

SCHEMA PRODOTTO

Demetra Faretto LED 3000K Bianco


DESIGN BY:

Naoto Fukasawa
2013

MATERIALI:

Alluminio

DESCRIZIONE:
VERSIONE

CODICE PRODOTTO

1731020A

Emissione

IP20

SCHEMA TECNICA
CARATTERISTICHE

Nome del prodotto: Demetra Faretto LED
3000K Bianco
Codice articolo: 1731020A
Colore: Bianco
Materiale: Alluminio
Serie: Design

DIMENSIONI

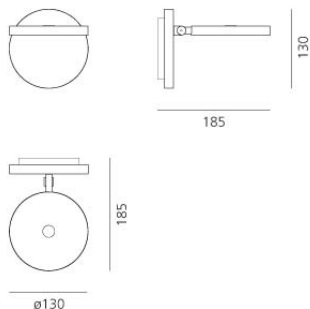
Lunghezza: cm 18.5
Altezza: cm 13
Diametro: cm 13
Diametro base: cm 13
Resistenza all'impatto: N.D.
Prova del filo
incandescente: 750 °

LAMPADINE INCLUSE

Categoria: LED COB
Numero: 1
Watt: 8W
Temperatura Colore (K): 3000K
Classe: A

LUMINAIR

Watt: 8W
Tensione di alimentazione: 220V-240V
Flusso Luminoso (lm): 385lm
CCT: 3000K
Efficiency: 54%
Efficacy: 48.08lm/W
CRI: 90

MISURE

COLORE
