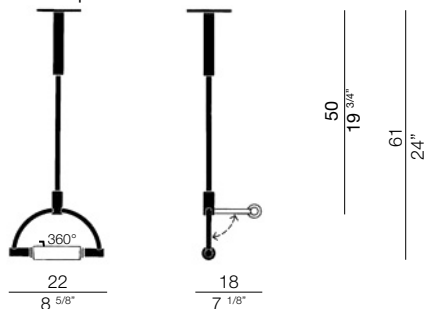


## Gradisoffitto 50

alogeno energy saver

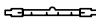
Lampade ad alogeni per interni, da terra, parete, soffitto e scrivania. Il corpo illuminante, costituito da un cilindro in vetro borosilicato (ad alta resistenza termica) trattato con smalti speciali, assolve da solo le diverse funzioni di riflettore, schermo antiabbagliante e protezione della lampada. L'orientabilità dell'archetto su 90° e dei riflettori su 360° consente di ottenere diverse configurazioni. La lampadina si sostituisce senza attrezzi.



### APPARECCHIO

materiali	<b>acciaio, zama, vetro borosilicato</b>
utilizzo	<b>interni</b>
tipologia	<b>soffitto</b>
emissione	<b>retinato: luce indiretta</b> <b>opalescente: luce indiretta e diffusa</b> <b>trasparente: luce diretta</b>
peso	<b>1,0 kg</b>
tensione	<b>230V</b>
classe isolamento	<b>2</b>
indice protezione	<b>IP20</b>
certificazioni	<b>CE</b>    
design	Franco Bettonica, Mario Melocchi, 1990

### LAMPADA

sorgente	 <b>alogeno energy saver</b>
attacco	<b>R7s</b>
codice ILCOS	<b>HDG114,2</b>
lampada inclusa	<b>sì</b>
numero lampade	<b>1</b>
potenza	<b>230W</b> (max 300W, retinato 250W)
durata	<b>2.000 h</b>
energy label	<b>C</b>
flusso luminoso	<b>5.060 lm</b>
temperatura colore	<b>2.900 °K</b>

### FINITURE



Cromo lucido  
retinato  
cod 513



Cromo lucido  
opalescente  
cod 535



Cromo lucido  
trasparente  
cod 549



Nichel satinato  
retinato  
cod 515



Nichel satinato  
opalescente  
cod 537



Nichel satinato  
trasparente  
cod 551



Cromo satinato  
retinato  
cod 1513



Cromo satinato  
opalescente  
cod 1535



Cromo satinato  
trasparente  
cod 1549

CINI & NILS