

## SCHEMA PRODOTTO

### Pirce Sospensione LED 3000K Bianco


**DESIGN BY:**

Giuseppe Maurizio Scutellà  
2012

**MATERIALI:**

Alluminio verniciato

**DESCRIZIONE:**

Lampada a sospensione in alluminio verniciato. Da un disco sottile si aprono volute fluttuanti, che ricadono morbidamente verso il basso, creando magici effetti di forma e luce.

Lampadina inclusa.

**VERSIONE**


**CODICE PRODOTTO**

1254110A

**Emissione**


IP20

Dimmable

**SCHEMA TECNICA**
**CARATTERISTICHE**

Nome del prodotto:	Pirce Sospensione LED 3000K Bianco
Codice articolo:	1254110A
Colore:	Bianco
Materiale:	Alluminio verniciato
Serie:	Design
Ambiente di utilizzo:	Interni
Area di utilizzo:	Residenze Private

**OTTICHE**

Emissione:	Indiretta
------------	-----------

**DIMENSIONI**

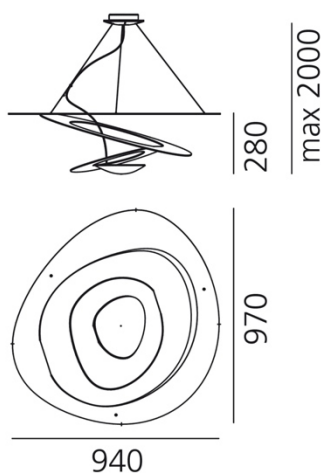
Lunghezza:	cm 94
Larghezza:	cm 97
Altezza:	cm 28
Altezza massima dal soffitto:	cm 200
Resistenza all'impatto:	N/D
Prova del filo incandescente:	650 °

**LAMPADINE INCLUSE**

Categoria:	LED COB
Numero:	1
Watt:	44W
Temperatura Colore (K):	3000K
Classe:	A

**LUMINAIR**

Watt:	44W
Tensione di alimentazione:	220V-240V
Flusso Luminoso (lm):	3313lm
CCT:	3000K
CRI:	90
Dimmable Typology:	Push

**MISURE**

**COLORE**


**PREMI**

\_2010 iF Produkt Design Award Hannover (Deutschland) \_2008 Good Design  
Award The Chicago Atheneum Chicago (US)