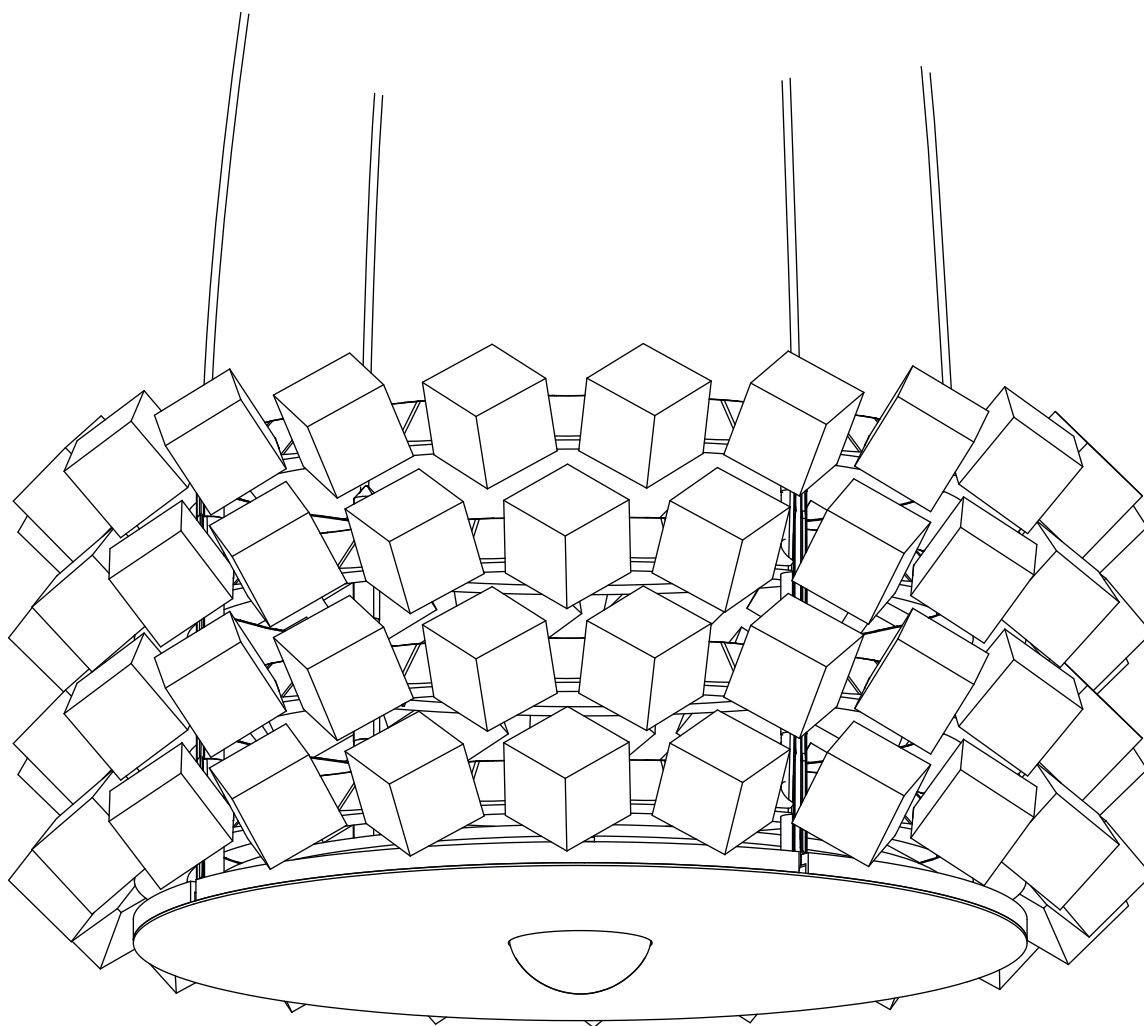


ISTRUZIONI PER L'INSTALLAZIONE  
INSTALLATION INSTRUCTIONS  
INSTALLATIONSANLEITUNG  
INSTRUCTIONS POUR L'INSTALLATION  
INSTRUCCIONES PARA LA INSTALACIÓN



# Collier

design: MARIO MELOCCHI



CINI & NILS®

## Caratteristiche di sicurezza

Apparecchio a LED costruito secondo le norme di sicurezza europee EN60598-1 e i criteri della classe I che richiedono la messa a terra.

Il rispetto delle norme di sicurezza nella fabbricazione dell'apparecchio è sorvegliato dall'Istituto Italiano del Marchio di Qualità.

La sicurezza è garantita solo se l'apparecchio viene installato e usato in modo appropriato in base alle relative istruzioni.

Queste istruzioni devono essere conservate con cura per ogni ulteriore consultazione.

## Avvertenze

■ Prima di qualunque intervento togliere tensione all'apparecchio.

■ Se il cavo flessibile esterno si danneggiasse, deve essere sostituito dal costruttore o da personale qualificato equivalente, al fine di evitare pericoli.

■ Apparecchio adatto solo per uso in interni.

## Dimmerazione

■ Apparecchio regolabile con dimmer a taglio di fase.

■ Si raccomanda l'utilizzo di dimmer per led con livello minimo regolabile.

■ Potenza led 13W + 16W circa.

## Garanzia

■ Tutti i prodotti Cini&Nils sono costruiti con materiali di prima qualità, sottoposti a severe procedure di collaudo e sono garantiti 2 anni da difetti di fabbricazione secondo la normativa vigente.

## Tutela dell'ambiente

■ Onde tutelare l'ambiente, non buttate l'apparecchio tra i normali rifiuti al termine della sua vita utile, ma portatelo presso i punti di raccolta specifici per questi rifiuti previsti dalla normativa vigente.

## Safety features

LED luminaire, constructed in compliance with the European safety standard EN60598-1 and the criteria of class I, which require earth connections.

Conformity with the standards is controlled by the Italian Quality Mark Institute IMQ.

Safety is guaranteed only if the fitting is used correctly, in accordance with the relevant instructions.

Keep these instructions carefully for future reference.

## Warning

■ Cut off the power to the fitting before doing any work.

■ If the external flexible cable is damaged, its replacement must be carried out by manufacturer, or by skilled personnel, in order to avoid danger.

■ Fitting suitable for indoor use only.

## Dimming

■ Dimmable fitting by means of a phase-cut dimmer.

■ The use of dimmer for LED with adjustable minimum level is recommended.

■ LED power about 13W + 16W.

## Guarantee

■ All Cini&Nils luminaires are produced with first-quality materials, undergo strict test procedure and are covered by a 2-year guarantee against production defects according to laws in force.

## Protecting the environment

■ To protect our environment, please do not dispose of this luminaire together with ordinary refuse when its working life comes to an end. Provision has been made by law for special collection points for refuse of this kind: please take it to one of these. Thank you.

## Sicherheitsmerkmale

LED-Leuchte ist im Einklang mit der europäischen Sicherheitsnorm EN60598-1 sowie den Anforderungen der Geräteklasse I, die Erdung erforderlich ist.

Die Einhaltung dieser Bestimmungen wird durch die italienische technische Überwachungsanstalt Istituto Italiano del Marchio di Qualità kontrolliert.

Die Betriebssicherheit der Leuchte ist jedoch nur bei sachgerechtem Einbau und Gebrauch gemäß Anweisungen gewährleistet.

Bewahren Sie alle Anweisungen zur späteren Einsichtnahme sorgfältig auf.

## Warnhinweise

■ Vor jeglichen Arbeiten an den Leuchten ist stets die Stromzufuhr zu unterbrechen.

■ Wenn das flexible Außenkabel beschädigt ist, muss es nur vom Hersteller, oder von einem Techniker ersetzt werden, um Gefahr zu vermeiden.

■ Nur für Innenräume geeignet.

## Dimmen

■ Dimmbare Leuchte durch Phasenanschnitt-Dimmer.

■ Der Gebrauch eines LED-Dimmers mit regulierbarer Mindeststufe ist empfohlen.

■ LED-Leistungsstärke 13W + 16W ca.

## Garantie

■ Sämtliche Cini&Nils Produkte sind mit Materialien erstklassiger Qualität hergestellt, werden zu strengen Abnahmeprüfungen unterbreitet und haben zwei Jahre Garantie gegen Produktionsdefekte nach den bestehenden Gesetzen.

## Umweltschutzhinweise

■ Bitten geben Sie diese Leuchte am Ende ihrer Nutzungsdauer nicht in den Hausmüll, sondern liefern Sie bei einer gemäß den einschlägigen Bestimmungen geeigneten Recycling-Einrichtung ab.

## Caractéristiques de sécurité

Appareil à LED, construit conformément aux normes de sécurité européennes EN60598-1 et aux critères de la classe I, qui nécessitent la mise à la terre.

Le respect des normes de sécurité lors de la fabrication de l'appareil est contrôlé par l'IMQ (association de normalisation italienne).

La sécurité est garantie seulement si l'appareil est installé et utilisé de façon appropriée conformément aux instructions.

Conserver avec soin ces instructions pour toute consultation ultérieure.

## Avertissements

■ Couper le courant avant toute intervention sur l'appareil.

■ Si le câble flexible extérieur s'endommageait, il doit être remplacé par le constructeur ou par personnel qualifié équivalent, au but d'éviter tout danger.

■ Appareil pour l'intérieur seulement.

## Dimmeration

■ Appareil réglable avec dimmer à coupe de phase.

■ On recommande d'utiliser le dimmer pour led avec niveau minimum réglable.

■ Puissance led 13W + 16W à peu près.

## Garantie

■ Tous les produits Cini&Nils sont fabriqués avec des matériaux de première qualité, soumis à sévères procédures d'essai et sont garantis 2 ans, selon la normative en vigueur, contre défauts de fabrication.

## Protection de l'environnement

■ Afin de protéger l'environnement, ne jetez pas l'appareil dans les ordures normales à la fin de sa durée de vie utile; portez-le dans un des centres de collecte spécifiques prévus pour ces déchets par la réglementation en vigueur.

## Características de seguridad

Aparato de LED, fabricado según las normas europeas de seguridad EN60598-1 y los criterios de la clase I que necesitan la puesta a tierra.

El respeto de las normas de seguridad en la fabricación del aparato es supervisado por el "Istituto Italiano del Marchio di Qualità" (IMQ).

La seguridad se garantiza sólo si el aparato se instala y se usa de manera apropiada siguiendo las instrucciones correspondientes.

Conservar cuidadosamente estas instrucciones para futuras consultas.

## Advertencias

■ Antes de realizar cualquier operación cortar la alimentación eléctrica del aparato.

■ Para evitar peligros, en caso de que el cable flexible se dañara, tiene que ser sustituido por el fabricante o por personal calificado equivalente.

■ Este aparato es sólo para uso en interiores.

## Dimmerazione

■ Aparato regulable con dimmer con corte de fase.

■ Se aconseja usar un dimmer para led con nivel mínimo regulable.

■ Potencia LED 13W + 16W aproximadamente.

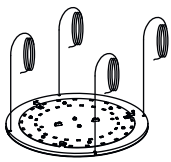
## Garantía

■ Todos los productos Cini&Nils están fabricados con materiales de primera calidad, sometidos a estrictos procedimientos de prueba y están cubiertos por una garantía de 2 años contra defectos de fabricación, según las normas vigentes.

## Tutela del ambiente

■ Con el fin de tutelar el ambiente, no tire el aparato entre los desechos normales al final de su vida útil. Lívelo a un centro de recogida específico para este tipo de desechos previsto por las normativas vigentes.

## CONTENUTO DELL'IMBALLO - BOX CONTENTS - PACKUNGSINHALT - CONTENU DE L'EMBALLAGE - CONTENIDO DE LA CONFECCIÓN



struttura  
structure  
Leuchtenkörper  
structure  
estructura



vetro di protezione  
protection glass  
Schutzglas  
verre de protection  
vidrio de protección



rosone  
rose  
Rosette  
rosace  
roseton



copri rosone  
cover rose  
Decken Rosette  
couvrir rosace  
cubra roseton



tasselli - viti  
rawlplugs - screws  
Dübel - Schrauben  
chevilles - vis  
tacos - tornillos



guanti  
gloves  
Handschuhe  
gants  
guantes



istruzioni  
instructions  
Montageanleitung  
instrucciones  
instrucciones

Copyright © 2014 Cini&Nils Milano, Italia.

I testi e le immagini sono protetti da diritto d'autore. Riproduzione non autorizzata.

Copyright © 2014 by Cini&Nils Milan, Italy.

These texts and images are covered by copyright. All unauthorized reproduction is prohibited.

Copyright © 2014 Cini&Nils Mailand, Italien.

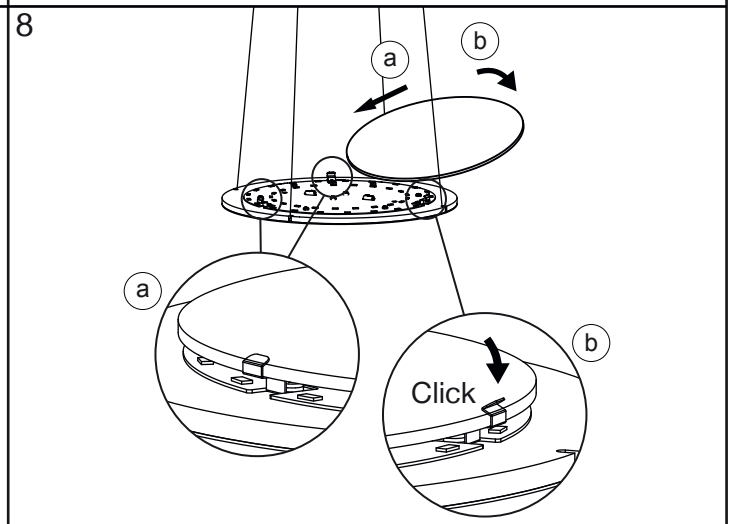
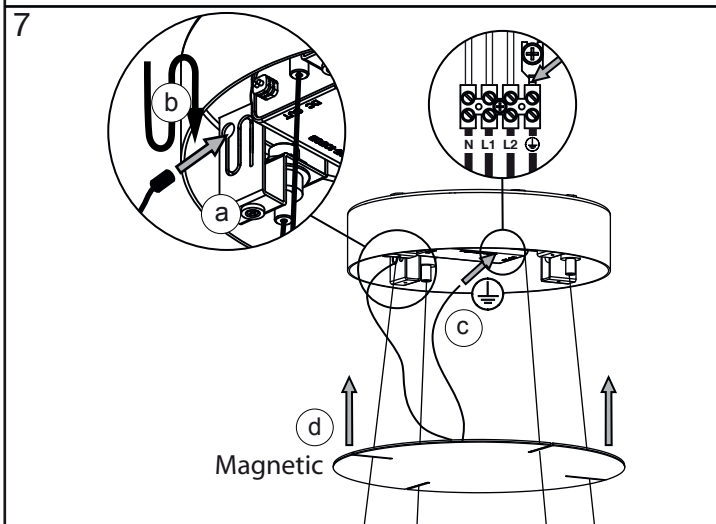
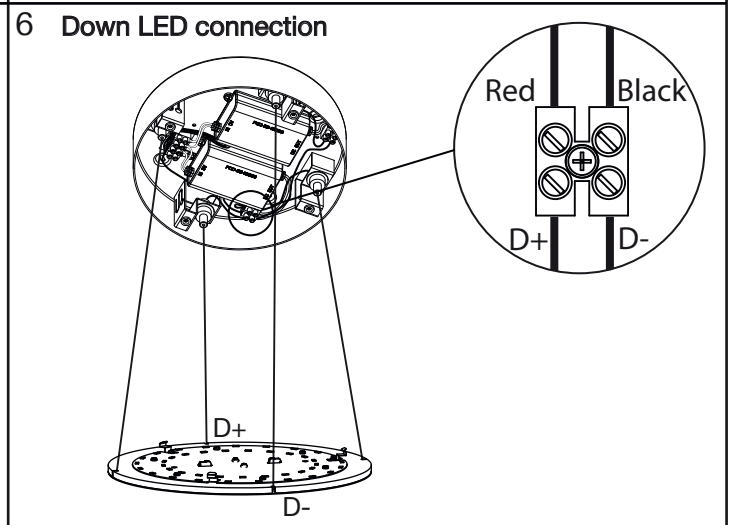
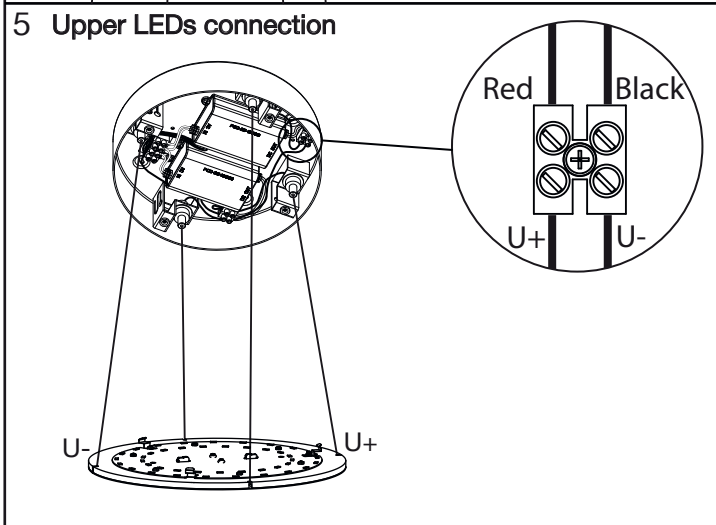
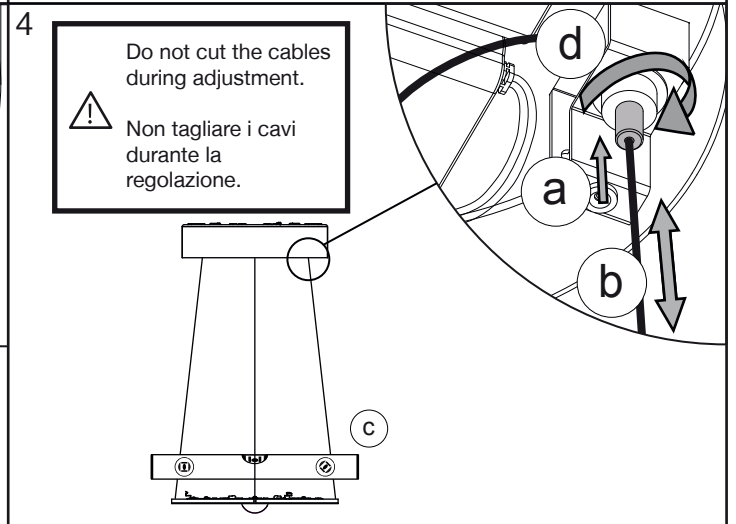
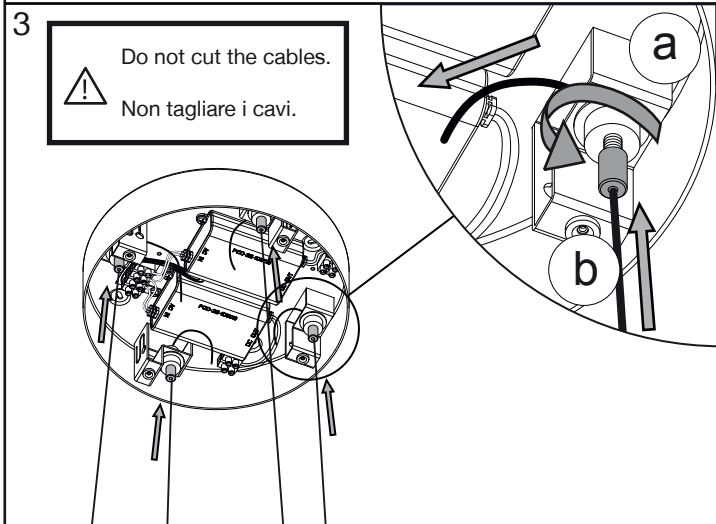
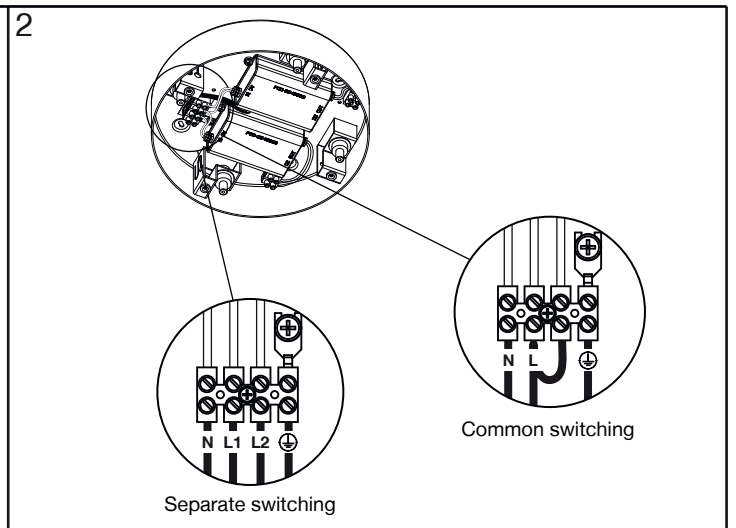
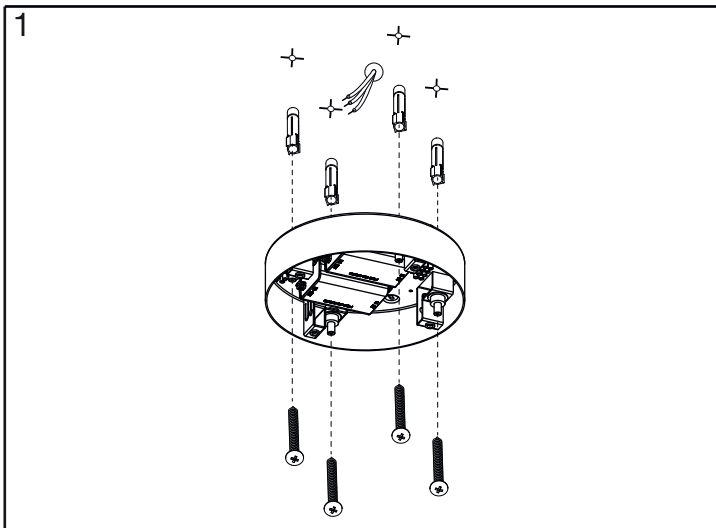
Alle Texte und Abbildungen sind urheberrechtlich geschützt. Keine unerlaubte Wiedergabe.

Copyright © 2014 Cini&Nils Milan, Italie.

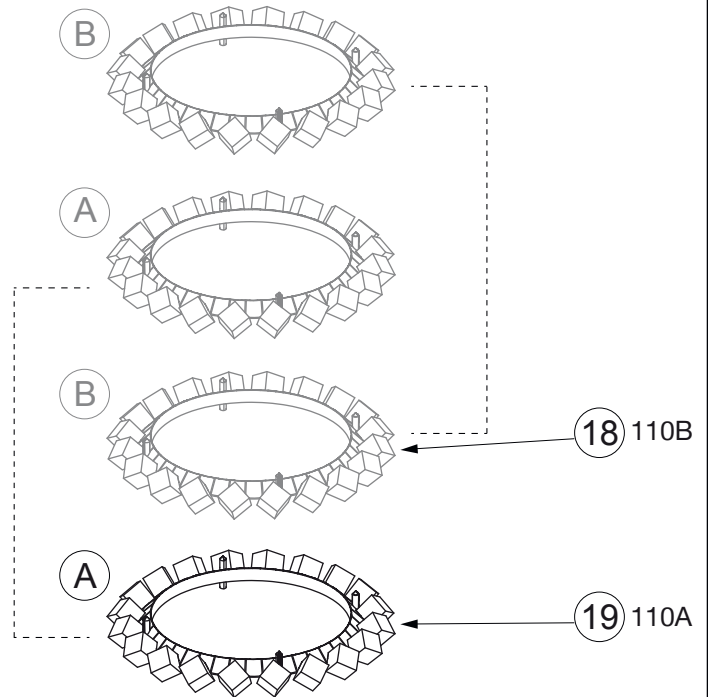
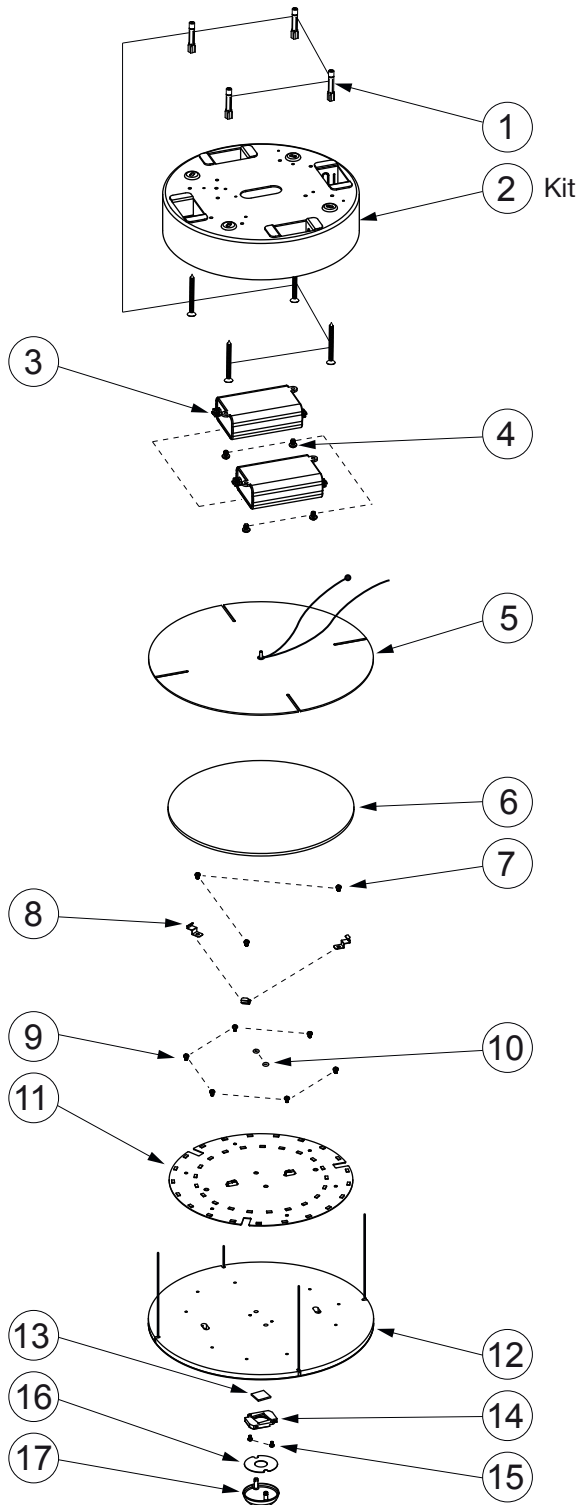
Les textes et les images sont protégés par des droits d'auteur. Reproduction interdite.

Copyright © 2014 Cini&Nils Milán, Italia.

Los textos y las imágenes están protegidos por el derecho de autor. Reproducción no autorizada.



- COD. 1101** Collier uno  
**1102** Collier due  
**1103** Collier tre  
**1104** Collier quattro  
**110A** Collier anello A  
**110B** Collier anello B



Ricambi - Spare parts - Ersatzteile - Rechangees - Recambios

Se desiderate:

- monografie
  - progetti illuminotecnici
  - i luoghi dove acquistare
  - informazioni
- chiamate il numero verde 800- 218731  
 da lunedì a venerdì  
 dalle 9 alle 13 e dalle 14 alle 18  
 oppure inviate un fax 02-3801.1010  
 e-mail: info@cinienils.com  
 www.cinienils.com

To ask for:

- monographs
  - lighting designs
  - where to buy
  - information
- call +39-02-334307.1  
 from Monday to Friday  
 from 9 am to 1 pm and from 2 pm to 6 pm  
 or write a fax to +39-02-3801.1010  
 e-mail: info@cinienils.com  
 www.cinienils.com

Sind Sie interessiert an:

- Produkt-Monographien
  - lichttechnischen Planungen
  - Händlerverzeichnis
  - Informationen
- Rufen Sie: +39-02-334307.1  
 Montags bis Freitags  
 von 9 bis 13 und von 14 bis 18 Uhr  
 oder Fax an: +39-02-3801.1010  
 E-Mail: info@cinienils.com  
 www.cinienils.com

Pour demander:

- des monographies
  - des projets d'éclairagisme
  - où acheter
  - des informations
- appelez +39-02-334307.1  
 du lundi au vendredi  
 de 9 h à 13 h et de 14 h à 18 h  
 ou envoyez un fax +39-02-3801.1010  
 e-mail: info@cinienils.com  
 www.cinienils.com

Para solicitar:

- monografías
  - proyectos luminotécnicos
  - nuestros distribuidores
  - informaciones
- llame al +39-02-334307.1  
 de lunes a viernes  
 de las 9 a las 13 horas y de las 14 a las 18 horas  
 o envíe un fax al +39-02-3801.1010  
 e-mail: info@cinienils.com  
 www.cinienils.com

collier 20150907

**CINI & NILS®**