

CABOCHE grande sospensione Led dimmer.

ITALIANO

ATTENZIONE: Prima di procedere con l'installazione dell'apparecchio e comunque prima di ogni operazione di manutenzione togliere la tensione di rete.

Se il cavo esterno di questo apparecchio viene danneggiato, deve essere sostituito esclusivamente dal costruttore, dal suo servizio assistenza, o da personale qualificato equivalente, al fine di evitare pericoli.

- 1 Fissare la staffa al soffitto.
- 2 A- Collegare i cavi d'alimentazione al morsetto, in base al tipo di configurazione desiderata (vedere schemi di collegamento).
 - B- Collegare il cavo di terra al morsetto.
- 3 C- Far passare i cavi di acciaio attraverso il rosone e attraverso i bloccacavi sulla piastra a soffitto.
- 4 D- Bilanciare la lampada agendo sui registri del rosone.
 - E- Far passare il cavo d'acciaio attraverso il cilindro di sicurezza e bloccarlo con la vite.
 - F- Se necessario accorciare il cavo d'acciaio, utilizzare un utensile idoneo e recidere con taglio netto lasciando circa 25mm dal cilindro.
- 4 G- Smontare il bloccacavo come indicato in figura.
 - H- Inserire i due cavi di alimentazione attraverso il foro sul rosone e posizionarlo in coincidenza del bloccacavo.
 - I- Tagliare i due cavi elettrici all'altezza desiderata.
 - L- Collegare i due cavi elettrici al morsetto, prestando attenzione alla polarità dei cavi + e -, indicata sia sull'etichetta, sia sul cavo con marcamenti stampigliati in bianco.
 - M- Fissare i cavi elettrici rimontando gli elementi del bloccacavo, prestando attenzione all'orientamento, come indicato in figura.
 - N- Posizionare il rosone e bloccarlo con la vite.
- 5 Inserire il vetro O sulla montatura e bloccarlo con le viti P, senza avvitare troppo.
- 6 Inserire le sfere partendo dall'anello superiore e tenendo con una mano l'archetto su cui vanno montate. Togliere le etichette attaccate ai cavi indicanti la polarità (+ e -).

Sostituzione di un arco:

- 7 Staccare le sfere dell'arco da sostituire.
- 8 Sganciare l'arco prima dalla parte superiore, facendo leva tra i due dentini e utilizzando un cacciavite.
- 9 Sganciare l'arco dalla parte inferiore, facendo sempre leva con un cacciavite .
- 10 Agganciare il nuovo arco dalla parte del dentino, sull'anello superiore.
- 11 Agganciare l'arco sull'anello inferiore.

Attenzione: L'apparecchio è esente dal rischio di emissione fotobiologica. La sorgente luminosa non può essere sostituita dal cliente. Utilizzare l'apparecchio unicamente con l'alimentatore in dotazione e solo con la tensione nominale indicata sull'apparecchio.

ISTRUZIONI PER LA PULIZIA DELLE SFERE DELLA LAMPADA:

-ATTENZIONE: non utilizzare alcool o solventi

-Per la pulizia della lampada utilizzare esclusivamente un panno morbido eventualmente inumidito con acqua tiepida e sapone o detersivo neutro.

ENGLISH

WARNING: Always unplug the appliance from the power socket before beginning installation or any sort of maintenance work.

If the external flexible cable or cord of this luminaire is damaged, it shall be exclusively replaced by the manufacturer or his service agent or a similar qualified person in order to avoid a hazard.

- 1 Screw back plate to ceiling.
- 2 A-Connect the wires using the terminal block, according to the kind of configuration required (see connecting schemes).
 - B-Connect ground wire using the terminal block.
- 3 C-Pass the steel cables through the canopy and through the cable stoppers in the back plate.
 - D- In case you need to balance the diffuser, adjust the regulations on the ceiling rose.
 - E- Pass the steel cable through the safety cylinder and block it with the screw.
 - F- If necessary, shorten the steel cable, using an appropriate tool to have a net cut, leaving 25 mm from the cylinder.
- 4 G- Take off the cable stopper as in drawing.
 - H- Insert both power cables through the canopy hole and place the hole corresponding to the cable stopper.
 - I- Cut the power cables at the size required.
 - L- Connect the two power cables to the terminal, paying attention to the cable polarity + and -, indicated both on the label and on the cable with white printings.
 - M- Re-assemble the cable stopper to fix the power cables, paying attention to the orientation as shown in drawing.
 - N- Place the canopy and block it with the screw.
- 5 Place shade O on frame and secure with screws P, without tightening too much.
- 6 Place spheres starting from the above ring, holding with an hand the support where they are to be mounted. Take off the labels on the cables indicating the polarity (+ and -).

Replacement of a prong:

- 7 Detach from the prong the globes you want to replace.
- 8 Detach the prong starting from the upper part, acting on the 2 pins and using a screwdriver.
- 9 Detach the prong at the bottom part, using a screwdriver.
- 10 Hook the new prong on pins' side onto the upper ring.
- 11 Hook the prong onto the bottom ring.

Warning: The device carries no rick of photobiological emissions. The light source cannot be replaced by the customer. Use the appliance only with the power supply provided and at the rated voltage specified on the appliance.

INSTRUCTIONS FOR CLEANING THE LAMPSHADE:

-WARNING: do not use alcohol or solvents

-For cleaning lampshades only use a soft cloth, if necessary dampened with warm water and soap or a neutral detergent.

FRANÇAIS

ATTENTION: Avant de procéder à l'installation de l'appareil, ainsi qu'avant toute opération d'entretien, il est nécessaire de couper le courant au disjoncteur.

Afin d'éviter tout risque, si le câble électrique de cet appareil est endommagé il doit être remplacé exclusivement par le fabricant, son service après-vente ou par du personnel qualifié équivalent.

- 1 Fixer le support au plafond.
- 2 A- Connecter le câble d'alimentation à la borne, selon le type de configuration désirée (voir schémas de connection).
 - B- Raccorder le câble de terre à la borne.
- 3 C- Passer les câbles en acier par le cache piton et par les bloque-câbles sur le support au plafond.
 - D- S'il est nécessaire d'équilibrer la lampe, agir sur les mécanisme de réglage du cache piton.
 - E- Faire passer le câble en acier à travers le câble de sécurité et le bloquer avec la vis.
 - F- Si nécessaire, couper le câble en acier avec un outil indiqué pour obtenir une coupe nette, en laissant environ 25mm du cylindre.
- 4 G- Démontér le serre-câble comme indiqué dans l'image.
 - H- Insérer les deux câbles d'alimentation dans le trou du cache piton et placer le cache de façon que le trou corresponde au serre-câble.
 - I- Couper les deux câbles électriques à la hauteur désirée.
 - L- Connecter les deux câbles électriques à la borne, faisant attention à la polarité des câbles + et - indiquée et sur l'étiquette et sur le câble par des marques en blanc.
 - M- Fixer les câbles électriques en remontant les éléments du serre-câble, en faisant attention à la direction, comme indiqué dans l'image.
 - N- Placer le cache-piton et le bloquer avec la vis.
- 5 Placer le verre O sur la monture et bloquer avec les vis P, sans serrer très fort.
- 6 Placé les boules en partant de l'anneau supérieur en tenant avec une main le support où elles doivent être montée.

Enlever les étiquettes collées aux câbles, indiquant la polarité (+ et -).
Remplacement d'un arc:

- 7 Détacher les sphères à remplacer.
- 8 Détacher d'abord la partie supérieure de l'arc, en appuyant avec un tournevis entre les deux petites dents.
- 9 Détacher la partie inférieure de l'arc, de même manière.
- 10 Accrocher un nouvel arc à l'anneau supérieur de la part de la dent.
- 11 Accrocher l'arc à l'anneau inférieur.

Attention: L'appareil ne présente aucun risque photobiologique. La source lumineuse ne peut pas être remplacée par le client. Utiliser l'appareil uniquement avec le transformateur fourni et seulement avec la tension nominale indiquée sur l'appareil.

MODE D'EMPLOI POUR LE NETTOYAGE DES BOULES DE LA LAMPÉ:

-ATTENTION: ne pas utiliser d'alcool ou de solvants.

-Pour nettoyer les boules, utiliser exclusivement un chiffon doux, humidifié éventuellement avec de l'eau tiède et du savon ou un détergent neutre.

DEUTSCH

WICHTIGE HINWEISE: Vor Installation des Geräts und vor Durchführung von Wartungsarbeiten gleich welcher Art den Strom abschalten.

Sollte das Stromkabel dieses Geräts beschädigt werden, darf es ausschließlich vom Hersteller, vom Kundendienst oder von einem qualifizierten Elektriker ausgetauscht werden, um Gefahren zu vermeiden.

- 1 Die Halterung an der Decke befestigen.
- 2 A-Das Zuleitungskabel an der Lüsterklemme anschliessen, je nach Art der gewünschten Konfiguration (s. Anschlusschemas).
- B-Das Erdkabel mit der Klemme verbinden.
- 3 C- Die Stahlseile durch den Baldachin und durch die Zugentlastungen an der Deckenplatte durchziehen.

D- Wenn erforderlich, kann die Lampe durch die Regelung am Baldachin ausbalanciert werden.

E- Den Stahlseil durch den Sicherheitzyliner durchziehen und ihn mit den Schrauben befestigen.

F- Wenn nötig mit einem passenden Werkzeug die Seile mit einem scharfen Schnitt auf wenigsten 25 mm vom Zylinder kürzen.

- 4 G- Die Kabelsperre abnehmen, wie im Bild gezeigt.
 - H- Beide Stromkabel durch die Baldachinbohrung durchgehen lassen und den Baldachin so positionieren, dass die Bohrung der Kabelsperre entspricht.
 - I- Beide Stromkabel auf die gewünschte Höhe kürzen.
 - L- Beide Stromkabel an die Klemme anschliessen, dabei auf die Kabelpolarität + u. - achten, die sowohl auf dem Etikett als auch auf dem Kabel durch weisse Markierungen angegeben ist.
 - M- Die Elemente der Kabelsperre wieder montieren und die Stromkabel damit befestigen, dabei auf die Richtung aufpassen, wie im Bild gezeigt.
 - N- Den Baldachin einsetzen und mit den Schrauben befestigen.
- 5 Das Glas O in die Halterung einlegen und mit der Schraube P befestigen, ohne diese zu fest zu ziehen.
- 6 Die Glaskugeln einstecken, dabei vom oberen Ring anfangen, und mit einer Hand den Steg festhalten, wo sie montiert gehören

Die Polaritätsetikette an den Kabeln entfernen (+ u. -).

Austausch eines Bogens:

- 7 Die Kugeln des auszutauschenden Bogens entfernen.
- 8 Den Bogen- mit dem oberen Ende beginnend - lösen, dabei die zwei Zähnnchen mit einem Schraubenzieher auseinanderdrücken.
- 9 Im unteren Bereich wie oben beschrieben verfahren.
- 10 Den neuen Bogen befestigen, beginnend mit dem Zahnchen am oberen Ring.
- 11 Den Bogen am unteren Ring befestigen.

Achtung: Das Gerät ist frei von photobiologischen Emissionsgefahren. Die Leuchtquelle kann nicht vom Kunden ausgetauscht werden. Das Gerät ausschließlich mit dem mitgelieferten Netzteil und nur mit der auf dem Gerät angegebenen Nennspannung verwenden.

ANWEISUNGEN FÜR REINIGUNG DER KUGELN DES LAMPENSCHIRMES:

-Achtung: Weder Alkohol noch Lösungsmittel verwenden

-Die Kunststoffkugeln ausschließlich mit einem weichen Tuch reinigen. Dafür eventuell das Tuch mit lauwarmen Wasser und Seife oder einem neutralen Reinigungsmittel anfeuchten.

ESPAÑOL

ADVERTENCIAS: Antes de proceder a la instalación del aparato y en cualquier caso antes de efectuar cualquier operación de mantenimiento, corte la tensión de red.

En caso de deterioramiento del cable eléctrico del aparato, la sustitución podrá efectuarla exclusivamente el fabricante, su servicio de asistencia o personal cualificado equivalente, a fin de evitar peligros.

- 1 Fijar la pletina al techo.
- 2 A- Conectar el cable de alimentación a la regleta, según la configuración deseada (véase los esquemas de conexión).
 - B- Unir el cable-tierra a la regleta.
- 3 C- Pasar los cables de acero a través del rosetón y a través de los bloqueadores en la pletina del techo.
 - D- Balancear la lámpara actuando sobre los registros del florón.
 - E- Insertar el cable de acero en el cilindro de seguridad y bloquearlo con los tornillos.
 - F- Con la herramienta adecuada, darle un corte seco al excedente de los cables de acero, dejando por lo menos 25 mm de los bloqueadores.
- 4 G- Desarmar el bloqueador como se ve en la figura.
 - H- Insertar los dos cables de alimentación en el agujero del florón y colocarlo sobre el bloqueador.
 - I- Cortar los cables eléctricos a la altura deseada.
 - L- Conectar los dos cables eléctricos con la regleta, poniendo atención en la polaridad + y -, que está marcada tanto en la etiqueta como en los mismos cables.
 - M- Sujetar los cables con el bloqueador, poniendo atención en su orientación, como se ve en la figura.
 - N- Colocar el florón, bloqueándolo con el tornillo.


- 5 Colocar el cristal O sobre la estructura y bloquearlo con el tornillo P, sin apretar demasiado.
- 6 Aloj ar las bloas empezando por la parte de arriba y aguantando con la mano las varillas.
- 7 Quitar de los cables las etiquetas que indican la polaridad (+ y -).
- Sustitución de una varilla:
 - 7 Quitar las bolas de la varilla que se desea sustituir.
- 8 Desenganchar la varilla primero por la parte superior. Hacer palanca entre las dos partes dentadas utilizando un destornillador.
- 9 Desenganchar el arco por la parte inferior, haciendo siempre palanca con un destornillador.
- 10 Enganchar la nueva varilla con el anillo superior.
- 11 Enganchar la varilla con en el anillo inferior.
- Atención: El aparato no presenta ningún riesgo fotobiológico. El cliente no puede sustituir el disco led. Utilizar el aparato únicamente con el alimentador en dotación y sólo con la tensión nominal especificada en el aparato.

INSTRUCCIONES PARA LIMPIAR LAS BOLAS DE LA LÁMPARA:

-ATENCIÓN: no utilice alcohol ni solventes

-Para limpiar las bolas utilice exclusivamente un trapo suave, eventualmente mojado con agua templada y jabón o detergente neutro.

Caboche Led: 47 W LED 220-240V 50 Hz	
4330lm	CRI>90
94 lm/W	3000°K

	Questo apparecchio deve essere utilizzato solo in ambienti interni. This product is for indoor use only. Cet appareil doit être utilisé en intérieur uniquement. Dieses Gerät darf nur im Innenbereich verwendet werden. Este producto es para uso en interiores solamente.
---	---



Attesta la conformita' del prodotto alle disposizioni delle direttive comunitarie. It certifies the conformity of the product to the european community low voltage directive. Il atteste la conformità du produit aux dispositions des directives communautaires. Das Zeichen bestätigt die Übereinstimmung des Produkts mit den Bestimmungen der EU-Richtlinien. Esta certifica si el producto es conforme a las disposiciones de las normas de la comunidad economica europea.



Apparecchio in Classe I*: e' obbligatoria la connessione al conduttore di protezione giallo/verde (messa a terra). Class I luminaire: it' s necessary to connect the device to the yellow/green protective conductor (earthing). Il est obligatoire la connexion au conducteur de protection jaune/vert (mise à la terre). Alle berührbaren Metallteile sind elektrisch leitend miteinander verbunden und werden mit dem Netz-Schutzleiter verbunden. Aparato en clase I: es obligatoria la conexión al conductor de protección Amarillo/verde (toma de tierra).



Il marchio ENEC è un marchio volontario rilasciato da enti terzi. Certifica che il prodotto è conforme e rispetta i requisiti proposti dalla norma EN 60598 ed è progettato e realizzato in aziende di cui sistema di gestione della qualità soddisfa i requisiti della norma UNI EN ISO 9001.

The label ENEC is a voluntary label granted by third organizations. It certifies that a product complies to the EN 60598 standards and has been designed and manufactured by companies with an approved UNI EN ISO 9001 quality control system.

Le label ENEC est volontaire et issu par des établissements tiers. Il certifie qu'un produit est conforme à la norme EN 60598 et qu'il a été conçu et fabriqué par des entreprises dotées d'un système de qualité conforme aux normes UNI EN ISO 9001.

Das Prüfzeichen ENEC ist eine freiwillige Zertifizierung die von Dritten gewährt wird. Es zertifiziert, dass ein Produkt den Vorgaben der EN 60598 Norm entspricht und von Firmen entwickelt und hergestellt wird, deren Qualitätsmanagement den Normen UNI EN ISO 9001 entspricht.

La marca ENEC es voluntaria y entregada por empresas terceras. Certifica que un producto cumple a la norma EN 60598 y ha sido proyectado y realizado por empresas con un sistema de calidad conforme a las normas UNI EN ISO 9001.

FOSCARINI

FOSCARINI S.p.a. - VENEZIA - ITALY

ISTRUZIONI DI MONTAGGIO / ASSEMBLY INSTRUCTIONS / INSTRUCTIONS DE MONTAGE / MONTAGE - ANLEITUNG / ISTRUCCIONES DE MONTAJE

ITALIANO

ATTENZIONE: la sicurezza dell'apparecchio è garantita con l'uso appropriato delle seguenti istruzioni, pertanto è necessario conservarle.

Togliere tensione prima di operare sull'apparecchio.

L'apparecchio non deve essere installato in posizioni diverse da quelle indicate nelle istruzioni di montaggio.

Le operazioni di montaggio o manutenzione dell'apparecchio devono essere eseguite con la massima attenzione per non danneggiare i componenti.

L'eventuale sostituzione della lampadina deve essere fatta con una dello stesso tipo e potenza massima indicata nelle istruzioni.

Le parti in metallo, vetro o altro di questa lampada devono essere pulite con un panno morbido e un detergente neutro.

ATTENZIONE: far raffreddare la fonte luminosa prima della sostituzione.

ATTENZIONE: quando la lampada è accesa e nel periodo tra lo spegnimento e il raffreddamento, la fonte luminosa e i componenti vicini possono provocare ustioni.

FOSCARINI non potrà procedere alla sostituzione dei propri articoli per difetti di fabbricazione, se non verranno restituiti tramite rivenditore e comunque se non dopo aver accertato la natura del difetto.

L'apparecchio non può essere in alcun modo modificato o manomesso, ogni modifica ne può compromettere la sicurezza rendendo lo stesso pericoloso. Foscarini declina ogni responsabilità per i prodotti modificati.

Per un funzionamento sicuro e corretto è necessario che questo apparecchio sia collegato ad una efficiente impianto di messa a terra.

I materiali utilizzati in questo prodotto, se esposti direttamente ai raggi solari, possono subire una naturale variazione cromatica.

ENGLISH

WARNING: the safety of this fixture is only guaranteed if the following instructions have been observed.

Always disconnect power before working on fixture.

Fixture must not be installed in any position other than that shown in instructions.

Assembly and maintenance of fixture must be performed carefully so as not to damage components.

Replacement bulbs must be of same type and wattage as specified in instructions.

Metal surfaces, glass or other parts of fixture may be cleaned with a soft damp cloth and mild detergent.

WARNING: always allow the lamp to cool before replacing it.

WARNING: while the lamp is on and until it has cooled, there is a risk of burns from the lamp and adjacent elements.

FOSCARINI will replace merchandise with manufacturing defects only if it is returned to the retailer from which it was purchased.

The appliance may in no way be modified or tampered with, any modification may compromise safety causing the appliance to become dangerous. Foscarini declines all responsibility for products that are modified.

To guarantee the correct and safe functioning of the light fitting, make sure that it is earthed.

If exposed to direct sunlight, the materials used in this product may show a natural chromatic variation.

FRANÇAIS

ATTENTION: la sûreté de l'appareil n'est garantie qu'en suivant scrupuleusement les instructions ci-après. Il est donc nécessaire de les conserver.

Isoler l'appareil du secteur avant toute manipulation.

L'appareil ne peut pas être installé dans une autre position que celle indiquée dans les instructions de montage.

Le montage et les manipulations de l'appareil devront être exécutés avec la plus grande attention pour ne pas abîmer ses composants.

Tout changement d'ampoule respectera le type et la puissance indiqués dans le descriptif technique.

Les composants métalliques, en verre ou autre seront entretenus à l'aide d'un chiffon doux et de détergent neutre.

ATTENTION: laissez la source de lumière refroidir avant de procéder à son remplacement.

ATTENTION: Lorsque la lampe est allumée el jusqu'à son refroidissement après débranchement, il y a un risque de brûlure sur la lampe et les éléments proches.

FOSCARINI n'échangera ses articles défectueux que par l'intermédiaire d'un revendeur.

L'appareil ne peut être modifié ou altéré de quelque manière que ce soit, toute modification peut compromettre la sécurité de celui-ci en le rendant dangereux. Foscarini décline toute responsabilité pour les produits modifiés.

Pour un fonctionnement sûr et correct, il est nécessaire que la lampe soit reliée à une installation efficace de mise à la terre.

Les matériaux utilisés, si directement exposés aux rayons solaires, peuvent subir une variation chromatique naturelle.

DEUTSCH

ACHTUNG: Die Sicherheit dieses Artikels wird nur durch die strikte Befolgung der nachfolgenden Betriebsanleitung gewährleistet. Bitte heben Sie diese unbedingt auf.

Vor allen Arbeiten ziehen Sie bitte den Stecker aus der Dose.

Die Leuchte darf nur nach den in der Betriebsanleitung aufgeführten Positionen montiert werden.

Alle Arbeiten an der Leuchte müssen mit der größtmöglichen Sorgfalt erfolgen um die Bauteile nicht zu beschädigen.

Die Glühbirne darf nur gegen eine gleichen Typs und gleichen Stärke ausgetauscht werden.

Alle Glas/Metallteile oder andere Teile der Leuchten dürfen nur mit einem weichen Tuch und einem neutralen Waschmittel gereinigt werden.

ACHTUNG: Leuchtmittel vor dem Wechsel auskühlen lassen.

ACHTUNG: Im Betrieb und bis zur Auskühlung nach dem Ausschalten besteht beim Leuchtmittel und angrenzenden Teilen Verbrennungsgefahr.

FOSCARINI ersetzt ästhetischen Fabrikationsfehler nur über den zuständigen Händler.

Der Apparat darf auf keinen Fall veraendert oder unerlaubt geöffnet werden, jede Veraenderung desselben kann die Sicherheit in Frage stellen und somit gefährlich werden. Foscarini lehnt jede Verantwortung fuer unsachgemaess behandelte Produkte ab.

Die Leuchte ist nur an eine ordnungsgemäß geerdete Elektroanlage anzuschließen.

Im Fall von direkten Sonnenstrahlen-Ausstellung, koennten die hiermit eingeführten Materialien eine natürliche chromatische Veränderung erfahren.

ESPAÑOL

¡ATENCIÓN! La seguridad del aparato está garantizada sólo con el uso de las instrucciones siguientes, por lo tanto es necesario atenderlas puntualmente.

Desconectar el fluido eléctrico antes de trabajar sobre el aparato.

El aparato no debe ser instalado en distinta posición de aquella que se indica en las instrucciones de montaje.

Las operaciones de montaje o manutención del aparato deben seguirse con la máxima atención para no dañar los componentes.

La eventual sustitución de la bombilla debe efectuarse con una del mismo tipo y potencia maxima indicada en las instrucciones.

Las partes metálicas, cristal u otros materiales deben ser limpiados exclusivamente con un paño blanco y un detergente neutro.

¡ATENCIÓN! Dejar que la fuente de luz se ponga fría antes de cambiar la bombilla.

¡ATENCIÓN! Cuando la lámpara está encendida y en el intervalo entre el apagamiento y el enfriamiento, la fuente de luz y los elementos cercanos pueden causar quemaduras.

FOSCARINI no podrá proceder a la sustitución de sus artículos por defectos de la fabricación, si non vienen tramitados a través del punto de venta.

Para un funcionamiento seguro y correcto es necesario conectar la lámpara a una eficiente instalación de tierra.

El aparato no puede ser en ningún caso modificado o forzado, cualquier modificación puede comprometer la seguridad haciéndolo peligroso. Foscarini declina cualquier responsabilidad por los productos modificados. •

Para un funcionamiento seguro y correcto es necesario conectar la lámpara a una eficiente instalación de tierra.

Los materiales utilizados, si directamente expuestos a los rayos solares, pueden sufrir una natural variación cromática.



ITALIANO: Simbolo RAEE (Rifiuti Apparecchiature Elettriche ed Elettroniche)

Il simbolo RAEE utilizzato per questo prodotto indica che quest'ultimo non può essere trattato come rifiuto domestico. Lo smaltimento corretto di questo prodotto contribuirà a proteggere l'ambiente. Per maggiori informazioni sul riciclaggio di questo prodotto, rivolgersi all'ufficio competente del proprio ente locale, alla società addetta allo smaltimento dei rifiuti domestici o al negozio dove è stato acquistato il prodotto.

ENGLISH: WEEE Symbol (Waste Electrical and Electronic Equipment)

The use of the WEEE symbol indicates that this product may not be treated as household waste. By ensuring this product is disposed of correctly, you will help protect the environment. For more detailed information about the recycling of this product, please contact your local authority, your household waste disposal service provider or the shop where you purchased the product.

FRANÇAIS: Symbole WEEE (Waste Electrical and Electronic Equipment, Déchets électriques et d'équipement électronique)

L'utilisation du symbole WEEE indique que ce produit ne peut pas être traité comme déchet domestique. Assurez-vous de vous débarrasser de ce produit selon les lois en vigueur. Vous aiderez ainsi à protéger l'environnement. Pour plus d'informations détaillées sur le recyclage de ce produit, veuillez contacter les autorités locales, le fournisseur de service de mise au rebut des déchets domestiques ou le magasin où vous avez acheté le produit.

DEUTSCH: Symbol WEEE (Waste Electrical and Electronic Equipment)

Durch Verwendung des WEEE-Symbols weisen wir darauf hin, dass dieses Produkt nicht als normaler Haushaltsmüll behandelt werden darf. Sie tragen zum Schutze der Umwelt bei, indem Sie dieses Produkt korrekt entsorgen. Genauere Informationen zum Recycling dieses Produkts erhalten Sie von Ihrer Stadtverwaltung, von Ihrem Müllabfuhrunternehmen oder im Laden, in dem Sie das Produkt erworben haben.

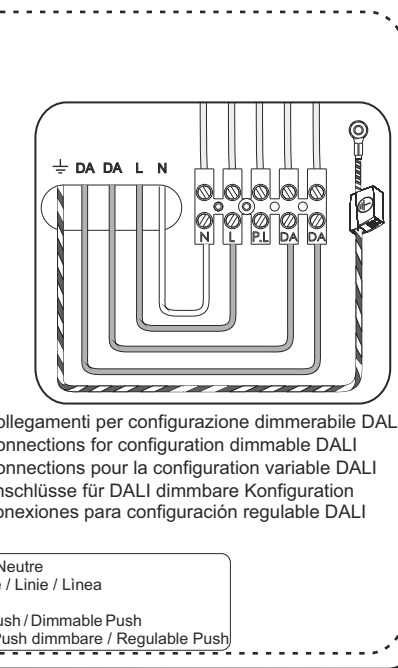
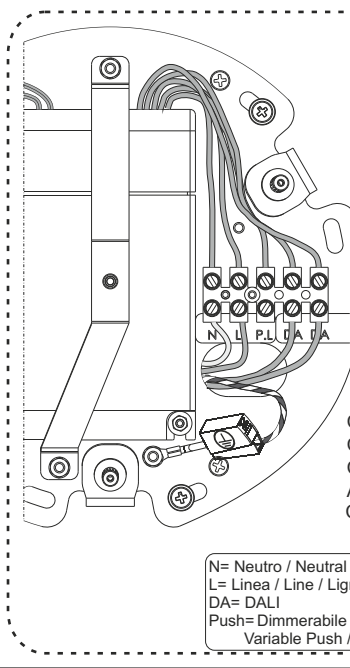
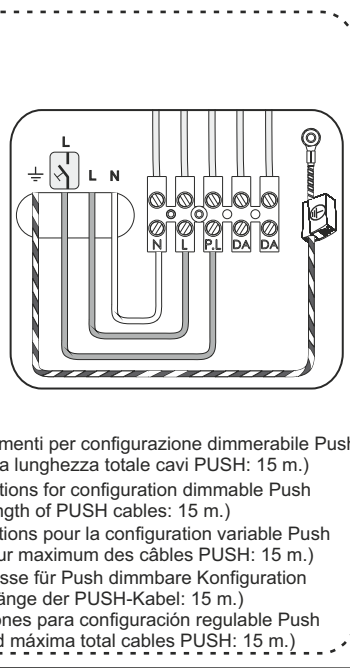
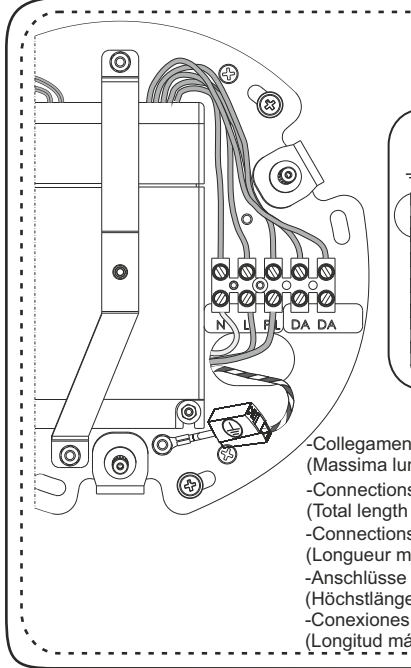
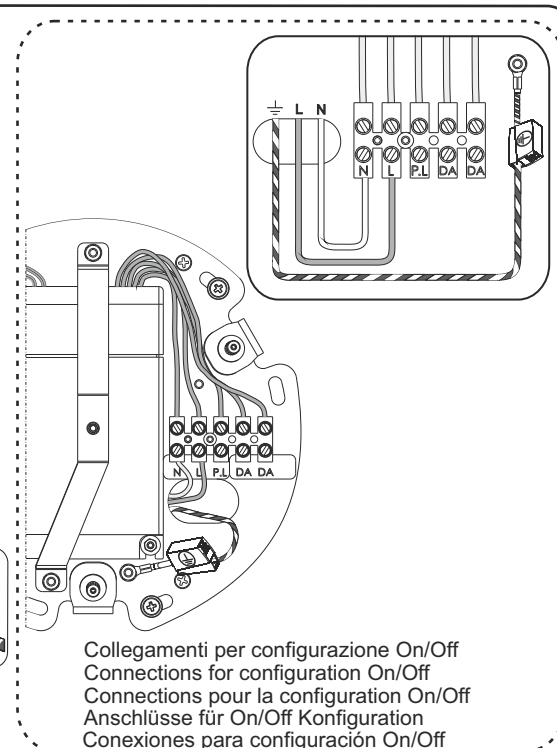
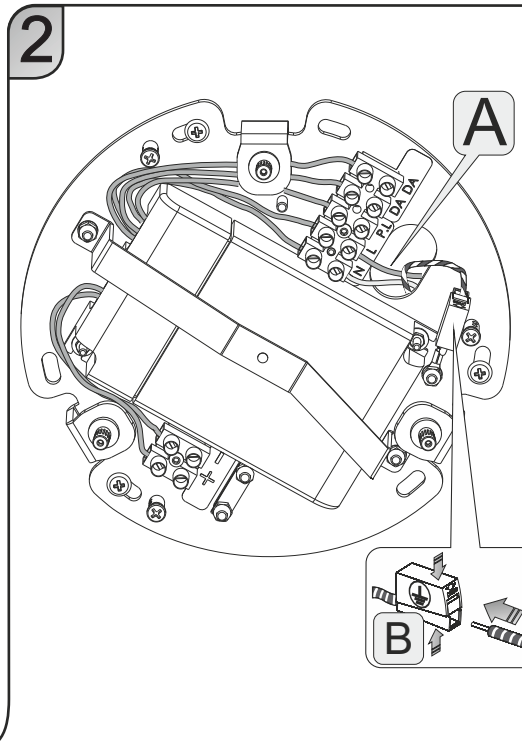
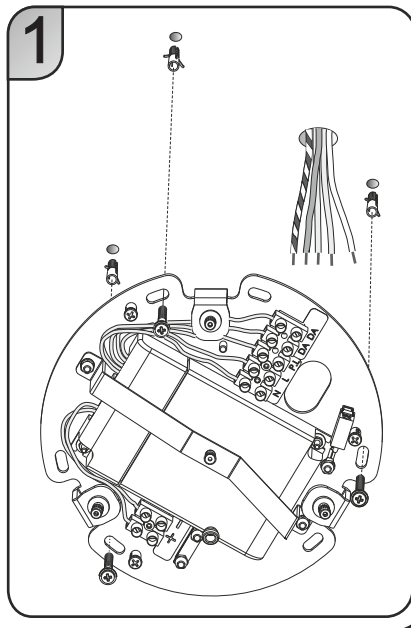
ESPAÑOL: Simbolo RAEE (Residuos de aparatos eléctricos y electrónicos)

El símbolo RAEE en un producto indica que éste no se puede eliminar como cualquier otra basura. Si garantiza la eliminación correcta del producto, ayudará a proteger el medio ambiente. Para obtener más informaciones sobre el reciclaje del mismo, póngase en contacto con las autoridades locales pertinentes, con el proveedor de servicios de recogida de basura o con el establecimiento donde adquirió el producto.

Foscarini S.p.a. - Via delle Industrie 27 30020 Marcon (VE) Italy Tel. +39 041 5953811 - Fax +39 041 5953820 - www.foscarini.com - foscarini@foscarini.com Rev. A 141212

ON
OFF

Montaggio: 2 persone
Assembly: 2 people
Montage: 2 personnes
Montage: 2 Personen



-Collegamenti per configurazione dimmerabile Push
(Massima lunghezza totale cavi PUSH: 15 m.)
-Connections for configuration dimmable Push
(Total length of PUSH cables: 15 m.)
-Connexions pour la configuration variable Push
(Longueur maximum des câbles PUSH: 15 m.)
-Anschlüsse für Push dimmbare Konfiguration
(Höchstlänge der PUSH-Kabel: 15 m.)
-Conexiones para configuración regulable Push
(Longitud máxima total cables PUSH: 15 m.)

