

# ROSONE CON ALIMENTATORE LED CANOPY WITH LED DRIVER

## ITALIANO

**AVVERTENZE:** Prima di procedere con l'installazione dell'apparecchio e comunque prima di ogni operazione di manutenzione togliere la tensione di rete.  
Utilizzare l'apparecchio unicamente con l'alimentatore in dotazione e solo con la tensione nominale indicata sull'apparecchio.

- 1 Fissare la staffa al soffitto.
- 2 Collegare i cavi d'alimentazione al morsetto.

**ISTRUZIONI PER LA PULIZIA:** Non utilizzare alcool o solventi. Per la pulizia della lampada utilizzare esclusivamente un panno morbido eventualmente inumidito con acqua e sapone o detersivo neutro per lo sporco più tenace.

## ENGLISH

**WARNING:** Always unplug the appliance from the power socket before beginning installation or any sort of maintenance work.  
Use the appliance only with the power supply provided and at the rated voltage specified on the appliance.

- 1 Screw back plate to ceiling.
- 2 Connect the wires using the terminal block.

**CLEANING INSTRUCTIONS:** Do not use alcohol or other solvents. Use only a soft cloth to clean the lamp, dampened with water and soap or mild cleanser if needed for resistant dirt.

## FRANÇAIS

**ATTENTION:** Avant de procéder à l'installation de l'appareil, ainsi qu'avant toute opération d'entretien, il est nécessaire de couper le courant au disjoncteur.  
Utiliser l'appareil uniquement avec le transformateur fourni et seulement avec la tension nominale indiquée sur l'appareil.

- 1 Fixer le support au plafond.
- 2 Connecter le câble d'alimentation à la borne.

**INSTRUCTIONS POUR LE NETTOYAGE:** Ne pas utiliser d'alcool ou solvants. Pour le nettoyage de la lampe utiliser exclusivement un chiffon doux, humecté si nécessaire, avec de l'eau et du savon ou avec un détergent neutre pour les salissures les plus tenaces.

## DEUTSCH

**WICHTIGE HINWEISE:** Vor Installation des Geräts und vor Durchführung von Wartungsarbeiten gleich welcher Art den Strom abschalten.  
Das Gerät ausschließlich mit dem mitgelieferten Netzteil und nur mit der auf dem Gerät angegebenen Nennspannung verwenden.

- 1 Befestigen Sie die Halterung an der Decke.
- 2 Das Zuleitungskabel an der Lüsterklemme anschliessen.

**REINIGUNGSVORSCHRIFTEN:** Weder Alkohol noch Lösungsmittel verwenden. Bei der Reinigung der Leuchte darf man ausschließlich weiche Tücher verwenden. Eventuell kann man dies mit Wasser und Seife oder mit einem neutralen Reinigungsmittel anfeuchten.

## ESPAÑOL

**ADVERTENCIAS:** Antes de proceder a la instalación del aparato y en cualquier caso antes de efectuar cualquier operación de mantenimiento, corte la tensión de red.  
Utilizar el aparato únicamente con el alimentador en dotación y sólo con la tensión nominal especificada en el aparato.

- 1 Fijar la pletina a al techo.
- 2 Conectar el cable de alimentación a la regleta.

**INSTRUCCIONES PARA LIMPIAR LA LÁMPARA:** no utilizar ni alcohol, ni solventes. Para limpiar la lámpara, utilizar exclusivamente un paño suave. En caso de suciedad persistente, humedecer el paño con agua y jabón o detergente neutro.



Attesta la conformità del prodotto alle disposizioni delle direttive comunitarie. It certifies the conformity of the product to the european community low voltage directive. Il atteste la conformità du produit aux dispositions des directives communautaires. Das Zeichen bestätigt die Übereinstimmung des Produkts mit den Bestimmungen der EU-Richtlinien. Esta certifica si el producto es conforme a las disposiciones de las normas de la comunidad economica europea.



Apparecchio in Classe I°: e' obbligatoria la connessione al conduttore di protezione giallo/verde (messa a terra). Class I luminaire: it's necessary to connect the device to the yellow/green protective conductor (earthing). Il est obligatoire la connexion au conducteur de protection jaune/vert (mise à la terre). Alle berührbaren Metallteile sind elektrisch leitend miteinander verbunden und werden mit dem Netz-Schutzleiter verbunden. Aparato en clase I: es obligatoria la conexión al conductor de protección Amarillo/verde (toma de tierra).



Il marchio ENEC è un marchio volontario rilasciato da enti terzi. Certifica che il prodotto è conforme e rispetta i requisiti proposti dalla norma EN 60598 ed è progettato e realizzato in aziende il cui sistema di gestione della qualità soddisfa i requisiti della norma UNI EN ISO 9001. The label ENEC is a voluntary label granted by third organizations. It certifies that a product complies to the EN 60598 standards and has been designed and manufactured by companies with an approved UNI EN ISO 9001 quality control system. Le label ENEC est volontaire et issu par des établissements tiers. Il certifie qu'un produit est conforme à la norme EN 60598 et qu'il a été conçu et fabriqué par des entreprises dotées d'un système de qualité conforme aux normes UNI EN ISO 9001. Das Prüfzeichen ENEC ist eine freiwillige Zertifizierung die von Dritten gewährt wird. Es zertifiziert, dass ein Produkt den Vorgaben der EN 60598 Norm entspricht und von Firmen entwickelt und hergestellt wird, deren Qualitätsmanagement den Normen UNI EN ISO 9001 entspricht. La marca ENEC es voluntaria y entregada por empresas terceras. Certifica que un producto cumple a la norma EN 60598 y ha sido proyectado y realizado por empresas con un sistema de calidad conforme a las normas UNI EN ISO 9001.



L'installazione e la manutenzione dell'apparecchio deve essere fatta esclusivamente da personale specializzato. The fitting has to be installed and maintained only by qualified staff. L'installation et l'entretien de l'appareil doivent être fait exclusivement par du personnel qualifié. Die Installation und die Unterhaltung des Geräts müssen durch qualifiziertes Personal erfolgen. La instalación y mantenimiento del aparato deben realizarse por un profesional.



Tensione di rete.  
Mains Voltage.  
Tension du réseau.  
Netzspannung.  
Tensión de red.

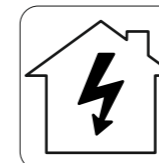


Questo apparecchio deve essere utilizzato solo in ambienti interni. This product is for indoor use only. Cet appareil doit être utilisé en intérieur uniquement. Dieses Gerät darf nur im Innenbereich verwendet werden. Este producto es para uso en interiores solamente.

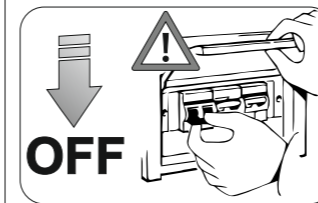


Lampada in bassissima tensione.  
Lamp very low voltage.  
Lampe très basse tension.  
Lampe sehr niedriger Spannung.  
Lámpara de muy bajo voltaje.

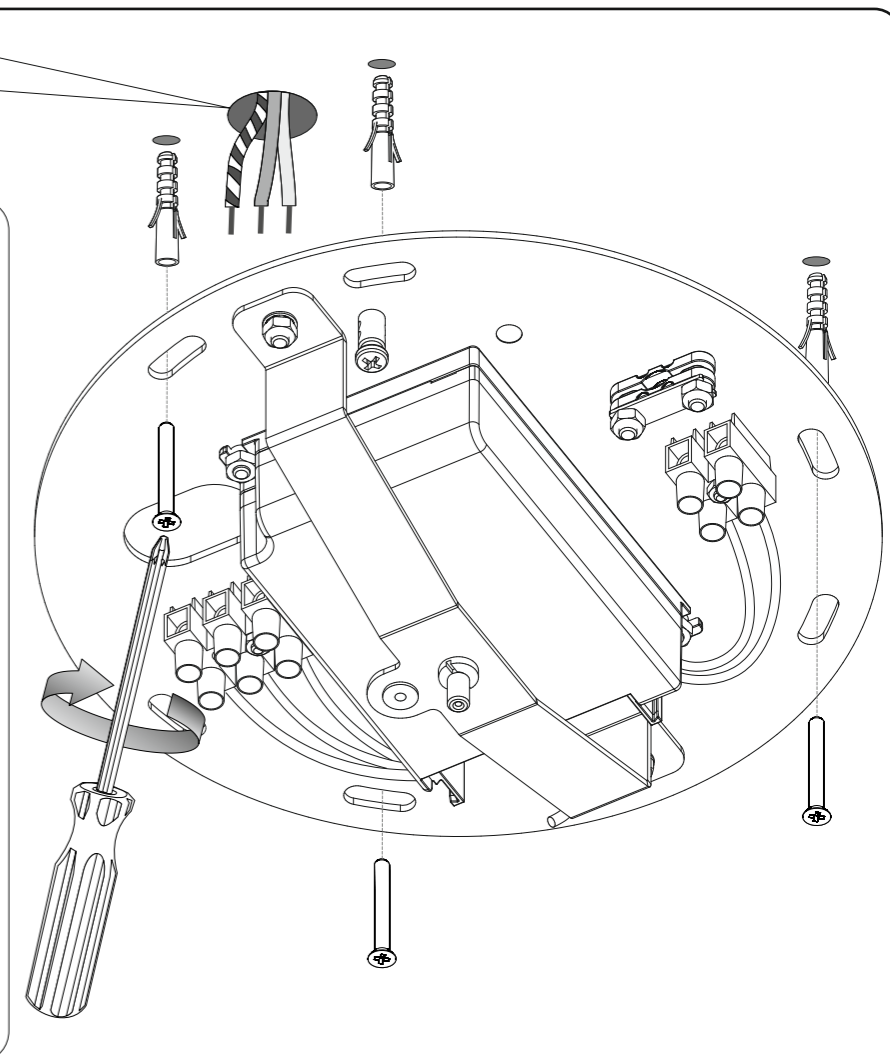
1



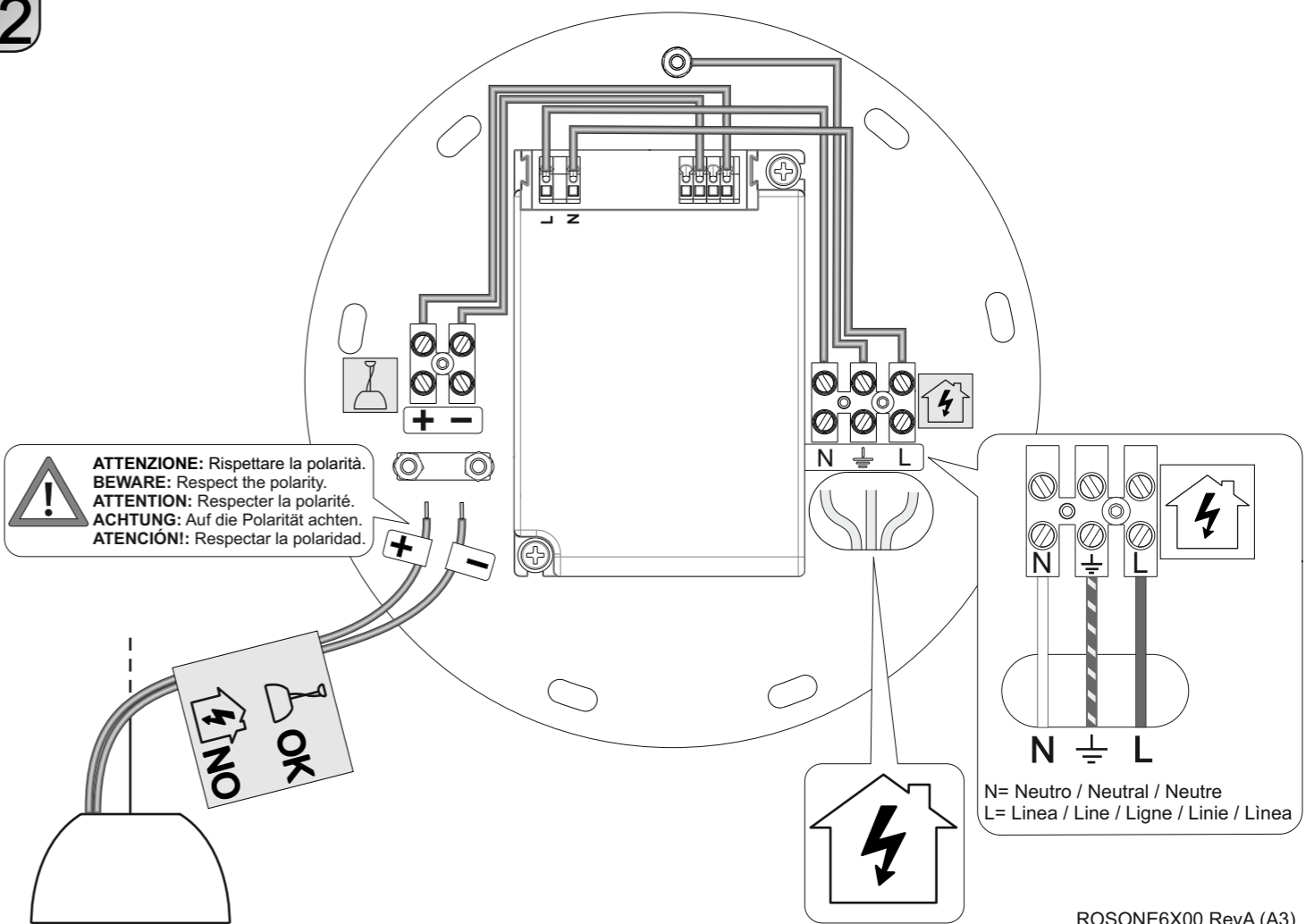
L'installazione e la manutenzione dell'apparecchio deve essere fatta esclusivamente da personale specializzato. The fitting has to be installed and maintained only by qualified staff. L'installation et l'entretien de l'appareil doivent être fait exclusivement par du personnel qualifié. Die Installation und die Unterhaltung des Geräts müssen durch qualifiziertes Personal erfolgen. La instalación y mantenimiento del aparato deben realizarse por un profesional.



**ATTENZIONE:** Collegare l'apparecchio se la tensione di rete è attivata potrebbe danneggiare irrimediabilmente i LED.  
**BEWARE:** Connecting the fitting when power is on could irremediably damage the LEDs.  
**ATTENTION:** Connecter l'appareil en presence de tension pourrait endommager irrimediablement les LEDs.  
**ACHTUNG:** Wenn das Gerät unter Strom angeschlossen wird, koennten die LEDs schwer beschädigt werden.  
**ATENCIÓN!** Conectar el aparato cuando la tensión de red está activa, podría dañar el LED de forma irreparable.



2



# FOSCARINI

FOSCARINI S.p.a. - VENEZIA - ITALY

## ISTRUZIONI DI MONTAGGIO / ASSEMBLY INSTRUCTIONS / INSTRUCTIONS DE MONTAGE / MONTAGE - ANLEITUNG / ISTRUCCIONES DE MONTAJE

### ITALIANO

ATTENZIONE: la sicurezza dell'apparecchio è garantita con l'uso appropriato delle seguenti istruzioni, pertanto è necessario conservarle.

Togliere tensione prima di operare sull'apparecchio.

L'apparecchio non deve essere installato in posizioni diverse da quelle indicate nelle istruzioni di montaggio.

Le operazioni di montaggio o manutenzione dell'apparecchio devono essere eseguite con la massima attenzione per non danneggiare i componenti.

L'eventuale sostituzione della lampadina deve essere fatta con una dello stesso tipo e potenza massima indicata nelle istruzioni.

Le parti in metallo, vetro o altro di questa lampada devono essere pulite con un panno morbido e un detergente neutro.

ATTENZIONE: far raffreddare la fonte luminosa prima della sostituzione.

ATTENZIONE: quando la lampada è accesa e nel periodo tra lo spegnimento e il raffreddamento, la fonte luminosa e i componenti vicini possono provocare ustioni.

FOSCARINI non potrà procedere alla sostituzione dei propri articoli per difetti di fabbricazione, se non verranno restituiti tramite rivenditore e comunque se non dopo aver accertato la natura del difetto.

L'apparecchio non può essere in alcun modo modificato o manomesso, ogni modifica ne può compromettere la sicurezza rendendo lo stesso pericoloso. Foscarini declina ogni responsabilità per i prodotti modificati.

Per un funzionamento sicuro e corretto è necessario che questo apparecchio sia collegato ad una efficiente impianto di messa a terra.

I materiali utilizzati in questo prodotto, se esposti direttamente ai raggi solari, possono subire una naturale variazione cromatica.

### ENGLISH

WARNING: the safety of this fixture is only guaranteed if the following instructions have been observed.

Always disconnect power before working on fixture.

Fixture must not be installed in any position other than that shown in instructions.

Assembly and maintenance of fixture must be performed carefully so as not to damage components.

Replacement bulbs must be of same type and wattage as specified in instructions.

Metal surfaces, glass or other parts of fixture may be cleaned with a soft damp cloth and mild detergent.

WARNING: always allow the lamp to cool before replacing it.

WARNING: while the lamp is on and until it has cooled, there is a risk of burns from the lamp and adjacent elements.

FOSCARINI will replace merchandise with manufacturing defects only if it is returned to the retailer from which it was purchased.

The appliance may in no way be modified or tampered with, any modification may compromise safety causing the appliance to become dangerous. Foscarini declines all responsibility for products that are modified.

To guarantee the correct and safe functioning of the light fitting, make sure that it is earthed.

If exposed to direct sunlight, the materials used in this product may show a natural chromatic variation.

### FRANÇAIS

ATTENTION: la sûreté de l'appareil n'est garantie qu'en suivant scrupuleusement les instructions ci-après. Il est donc nécessaire de les conserver.

Isoler l'appareil du secteur avant toute manipulation.

L'appareil ne peut pas être installé dans une autre position que celle indiquée dans les instructions de montage.

Le montage et les manipulations de l'appareil devront être exécutés avec la plus grande attention pour ne pas abîmer ses composants.

Tout changement d'ampoule respectera le type et la puissance indiqués dans le descriptif technique.

Les composants métalliques, en verre ou autre seront entretenus à l'aide d'un chiffon doux et de détergent neutre.

ATTENTION: laissez la source de lumière refroidir avant de procéder à son remplacement.

ATTENTION: Lorsque la lampe est allumée et jusqu'à son refroidissement après débranchement, il y a un risque de brûlure sur la lampe et les éléments proches.

FOSCARINI n'échangera ses articles défectueux que par l'intermédiaire d'un revendeur.

L'appareil ne peut être modifié ou altéré de quelque manière que ce soit, toute modification peut compromettre la sécurité de celui-ci en le rendant dangereux. Foscarini décline toute responsabilité pour les produits modifiés.

Pour un fonctionnement sûr et correct, il est nécessaire que la lampe soit reliée à une installation efficace de mise à la terre.

Les matériaux utilisés, si directement exposés aux rayons solaires, peuvent subir une variation chromatique naturelle.

### DEUTSCH

ACHTUNG: Die Sicherheit dieses Artikels wird nur durch die strikte Befolgung der nachfolgenden Betriebsanleitung gewährleistet. Bitte heben Sie diese unbedingt auf.

Vor allen Arbeiten ziehen Sie bitte den Stecker aus der Dose.

Die Leuchte darf nur nach den in der Betriebsanleitung aufgeführten Positionen montiert werden.

Alle Arbeiten an der Leuchte müssen mit der größtmöglichen Sorgfalt erfolgen um die Bauteile nicht zu beschädigen.

Die Glühbirne darf nur gegen eine gleichen Typs und gleichen Stärke ausgetauscht werden.

Alle Glas/Metallteile oder andere Teile der Leuchten dürfen nur mit einem weichen Tuch und einem neutralen Waschmittel gereinigt werden.

ACHTUNG: Leuchtmittel vor dem Wechsel auskühlen lassen.

ACHTUNG: Im Betrieb und bis zur Auskühlung nach dem Ausschalten besteht beim Leuchtmittel und angrenzenden Teilen Verbrennungsgefahr.

FOSCARINI ersetzt ästhetischen Fabrikationsfehler nur über den zuständigen Händler.

Der Apparat darf auf keinen Fall veraendert oder unerlaubt geoeffnet werden, jede Veraenderung desselben kann die Sicherheit in Frage stellen und somit gefaehrlich werden. Foscarini lehnt jede Verantwortung fuer unsachgemaess behandelte Produkte ab.

Die Leuchte ist nur an eine ordnungsgemäß geerdete Elektroanlage anzuschließen.

Im Fall von direkten Sonnenstrahlen Ausstellung, koennten die hiermit eingeführten Materialien eine natürliche chromatische Veränderung erfahren.

### ESPAÑOL

¡ATENCIÓN!: La seguridad del aparato está garantizada sólo con el uso de las instrucciones siguientes, por lo tanto es necesario atenderlas puntualmente.

Desconectar el fluido eléctrico antes de trabajar sobre el aparato.

El aparato no debe ser instalado en distinta posición de aquella que se indica en las instrucciones de montaje.

Las operaciones de montaje o manutención del aparato deben seguirse con la máxima atención para no dañar los componentes.

La eventual sustitución de la bombilla debe efectuarse con una del mismo tipo y potencia maxima indicada en las instrucciones.

Las partes metálicas, cristal u otros materiales deben ser limpiados exclusivamente con un paño blanco y un detergente neutro.

¡ATENCIÓN!: Dejar que la fuente de luz se ponga fría antes de cambiar la bombilla.

¡ATENCIÓN!: Cuando la lámpara está encendida y en el intervalo entre el apagamiento y el enfriamiento, la fuente de luz y los elementos cercanos pueden causar quemaduras.

FOSCARINI no podrá proceder a la sustitución de sus artículos por defectos de la fabricación, si non vienen tramitados a traves del punto de venta.

Para un funcionamiento seguro y correcto es necesario conectar la lámpara a una eficiente instalación de tierra.

El aparato no puede ser en ningún caso modificado o forzado, cualquier modificación puede comprometer la seguridad haciéndolo peligroso. Foscarini declina cualquier responsabilidad por los productos modificados.\*

Para un funcionamiento seguro y correcto es necesario conectar la lámpara a una eficiente instalación de tierra.

Los materiales utilizados, si directamente expuestos a los rayos solares, pueden sufrir una natural variación cromática.



**ITALIANO: Simbolo RAEE (Rifiuti Apparecchiature Elettriche ed Elettroniche)**

Il simbolo RAEE utilizzato per questo prodotto indica che quest'ultimo non può essere trattato come rifiuto domestico. Lo smaltimento corretto di questo prodotto contribuirà a proteggere l'ambiente.

Per maggiori informazioni sul riciclaggio di questo prodotto, rivolgersi all'ufficio competente del proprio ente locale, alla società addetta allo smaltimento dei rifiuti domestici o al negozio dove è stato acquistato il prodotto.

**ENGLISH: WEEE Symbol (Waste Electrical and Electronic Equipment)**

The use of the WEEE symbol indicates that this product may not be treated as household waste. By ensuring this product is disposed of correctly, you will help protect the environment. For more detailed information about the recycling of this product, please contact your local authority, your household waste disposal service provider or the shop where you purchased the product.

**FRANÇAIS: Symbolole WEEE (Waste Electrical and Electronic Equipment, Déchets électriques et d'équipement électronique)**

L'utilisation du symbole WEEE indique que ce produit ne peut pas être traité comme déchet domestique. Assurez-vous de vous débarrasser de ce produit selon les lois en vigueur. Vous aiderez ainsi à protéger l'environnement. Pour plus d'informations détaillées sur le recyclage de ce produit, veuillez contacter les autorités locales, le fournisseur de service de mise au rebut des déchets domestiques ou le magasin où vous avez acheté le produit.

**DEUTSCH: Symbol WEEE (Waste Electrical and Electronic Equipment)**

Durch Verwendung des WEEE-Symbols weisen wir darauf hin, dass dieses Produkt nicht als normaler Haushaltsmüll behandelt werden darf. Sie tragen zum Schutze der Umwelt bei, indem Sie dieses Produkt korrekt entsorgen. Genauere Informationen zum Recycling dieses Produkts erhalten Sie von Ihrer Stadtverwaltung, von Ihrem Müllabfuhrunternehmen oder im Laden, in dem Sie das Produkt erworben haben.

**ESPAÑOL: Simbolo RAEE (Residuos de aparatos eléctricos y electrónicos)**

El símbolo RAEE en un producto indica que éste no se puede eliminar como cualquier otra basura. Si garantiza la eliminación correcta del producto, ayudará a proteger el medio ambiente. Para obtener más informaciones sobre el reciclaje del mismo, póngase en contacto con las autoridades locales pertinentes, con el proveedor de servicios de recogida de basura o con el establecimiento donde adquirió el producto.

**1**

L'installazione e la manutenzione dell'apparecchio deve essere fatta esclusivamente da personale specializzato.  
The fitting has to be installed and maintained only by qualified staff.  
L'installation et l'entretien de l'appareil doivent être fait exclusivement par du personnel qualifié.  
Die Installation und die Unterhaltung des Geräts müssen durch qualifiziertes Personal erfolgen.  
La instalación y mantenimiento del aparato deben realizarse por un profesional.

**OFF**

**ATTENZIONE:** Collegare l'apparecchio se la tensione di rete è attivata potrebbe danneggiare irrimediabilmente i LED.  
**BEWARE:** Connecting the fitting when power is on could irretrievably damage the LEDs.  
**ATTENTION:** Connecter l'appareil en présence de tension pourrait endommager irrémédiablement les LEDs.  
**ACHTUNG:** Wenn das Gerät unter Strom angeschlossen wird, könnten die LEDs schwer beschädigt werden.  
**ATENCIÓN:** Conectar el aparato cuando la tensión de red está activa, podría dañar el LED de forma irreparable.

**2**

**4**

**CLICK**

**3**

**A**

**B**

**C**

25 mm

**ATTENZIONE:** Per il montaggio del rosone fare riferimento al foglio di istruzioni specifico.  
**BEWARE:** To install the canopy, follow the relevant instruction sheet.  
**ATTENTION:** Pour installer le cache-piton, suivre la page d'instructions dédiée.  
**ACHTUNG:** Für die Montage des Baldachins, dem spezifischen Montageanleitungsbblatt folgen.  
**ATENCIÓN:** Montar el florón según las instrucciones específicas.

**A**

Min 0,3m

**5**

**E**

**6**

LMDX07\_Rev0\_(A3)

# FOSCARINI

FOSCARINI S.p.a. - VENEZIA - ITALY

**ISTRUZIONI DI MONTAGGIO / ASSEMBLY INSTRUCTIONS / INSTRUCTIONS DE MONTAGE / MONTAGE - ANLEITUNG / ISTRUCCIONES DE MONTAJE**

**ITALIANO**

ATTENZIONE: la sicurezza dell'apparecchio è garantita con l'uso appropriato delle seguenti istruzioni, pertanto è necessario conservarle.

Togliere la tensione di alimentazione ogni qualvolta sia necessario operare sull'apparecchio.

L'apparecchio non deve essere installato in posizioni diverse da quelle indicate nelle istruzioni di montaggio.

Le operazioni di montaggio o manutenzione dell'apparecchio devono essere eseguite con la massima attenzione per non danneggiare i componenti.

L'eventuale sostituzione della lampadina deve essere fatta con una dello stesso tipo e potenza massima indicata nelle istruzioni.

Le parti in metallo, vetro o altro di questa lampada devono essere pulite con un panno morbido e un detergente neutro.

ATTENZIONE: prima dell' eventuale sostituzione della sorgente luminosa, farla raffreddare.

ATTENZIONE: quando l' apparecchio di illuminazione è acceso, o nel periodo di raffreddamento successivo alle spegnimento, la sorgente luminosa e le parti adiacenti possono provocare ustioni. FOSCARINI non potrà procedere alla sostituzione dei propri articoli per difetti di fabbricazione, se non verranno restituiti tramite rivenditore e comunque se non dopo aver accertato la natura del difetto.

L'apparecchio non può essere in alcun modo modificato o manomesso, ogni modifica ne può compromettere la sicurezza rendendo lo stesso pericoloso. Foscarini declina ogni responsabilità per i prodotti modificati.

Negli apparecchi in classe I°, per garantire un funzionamento sicuro e corretto, è necessario che siano collegati ad una efficiente impianto di messa a terra.

I materiali utilizzati in questo prodotto, se esposti direttamente ai raggi solari, possono subire una naturale variazione cromatica.

**ENGLISH**

WARNING: the safety of this fixture is only guaranteed if the following instructions have been observed.

Unplug the lighting every time you need to work on it.

Fixture must not be installed in any position other than that shown in instructions.

Assembly and maintenance of fixture must be performed carefully so as not to damage components.

Replacement bulbs must be of same type and wattage as specified in instructions.

Metal surfaces, glass or other parts of fixture may be cleaned with a soft damp cloth and mild detergent.

BEWARE: before replacing the light source, let it cool down.

BEWARE: when the light fitting is on, or cooling down after switching off, the light source and the parts around it can cause burnings.

FOSCARINI will replace merchandise with manufacturing defects only if it is returned to the retailer from which it was purchased.

The appliance may in no way be modified or tampered with, any modification may compromise safety causing the appliance to become dangerous. Foscarini declines all responsibility for products that are modified.

The light fittings in class I° need to be connected to an efficient earth system to work safely and correctly

If exposed to direct sunlight, the materials used in this product may show a natural chromatic variation.

**FRANÇAIS**

ATTENTION: la sûreté de l'appareil n'est garantie qu'en suivant scrupuleusement les instructions ci-après. Il est donc nécessaire de les conserver.

Débrancher toujours le luminaire quand il est nécessaire d'y travailler dessus.

L'appareil ne peut pas être installé dans une autre position que celle indiquée dans les instructions de montage.

Le montage et les manipulations de l'appareil devront être exécutés avec la plus grande attention pour ne pas abîmer ses composants.

Tout changement d'ampoule respectera le type et la puissance indiqués dans le descriptif technique.

Les composants métalliques, en verre ou autre seront entretenus à l'aide d'un chiffon doux et de détergent neutre.

ATTENTION: avant le remplacement eventuel de la source lumineuse, la laisser refroidir.

ATTENTION: quand le luminaire est allumé, ou pendant le refroidissement d'après, la source lumineuse et les parties tout autour d'elle peuvent causer des brûlures.

FOSCARINI n'échangera ses articles défectueux que par l'intermédiaire d'un revendeur.

L'appareil ne peut être modifié ou altéré de quelque manière que ce soit, toute modification peut compromettre la sécurité de celui-ci en le rendant dangereux. Foscarini décline toute responsabilité pour les produits modifiés.

Les appareils en classe I° doivent être connectés à un système efficace de mise à terre pour fonctionner correctement et en sécurité.

Les matériaux utilisés, si directement exposés aux rayons solaires, peuvent subir une variation chromatique naturelle.

**DEUTSCH**

ACHTUNG: Die Sicherheit dieses Artikels wird nur durch die strikte Befolgung der nachfolgenden Betriebsanleitung gewährleistet. Bitte heben Sie diese unbedingt auf. Immer den Strom abschalten, wenn man and der Leuchte arbeiten muss.

Die Leuchte darf nur nach den in der Betriebsanleitung aufgeführten Positionen montiert werden.

Alle Arbeiten an der Leuchte müssen mit der größtmöglichen Sorgfalt erfolgen um die Bauteile nicht zu beschädigen.

Die Glühbirne darf nur gegen eine gleichen Typs und gleichen Stärke ausgewechselt werden.

Alle Glas/Metallteile oder andere Teile der Leuchten dürfen nur mit einem weichen Tuch und einem neutralen Waschmittel gereinigt werden.

ACHTUNG: vor dem eventuellen Austausch der Lichtquelle, diese abkühlen lassen.

ACHTUNG: wenn die Leuchte an ist, oder während des Abkühlens nach dem Ausschalten, können die Leuchtquelle und die anstehenden Teile Verbrennungen verursachen.

FOSCARINI ersetzt ästhetischen Fabrikationsfehler nur über den zuständigen Händler.

Der Apparat darf auf keinen Fall veraendert oder unerlaubt geoeffnet werden, jede Veraenderung desselben kann die Sicherheit in Frage stellen und somit gefaehrlich werden. Foscarini lehnt jede Verantwortung fuer unsachgemaess behandelte Produkte ab.

Die Klasse I-Leuchten müssen en einem effizienten Erdungssystem angeschlossen sein, um korrekt und sicher zu funktionieren.

Im Fall von direkten Sonnenstrahlen Ausstellung, koennten die hiermit eingeführten Materialien eine natürliche chromatische Veränderung erfahren.

**ESPAÑOL**

ATENCIÓN: La seguridad del aparato está garantizada sólo con el uso de las instrucciones siguientes, por lo tanto es necesario atenderlas puntualmente.

Desconectar la tensión de alimentación cada vez que es necesario operar sobre el dispositivo.

El aparato no debe ser instalado en distinta posición de aquella que se indica en las instrucciones de montaje.

Las operaciones de montaje o manutención del aparato deben seguirse con la máxima atención para no dañar los componentes.

La eventual sustitución de la bombilla debe efectuarse con una del mismo tipo y potencia maxima indicada en las instrucciones.

Las partes metálicas, cristal u otros materiales deben ser limpiados exclusivamente con un paño blanco y un detergente neutro.

ATENCIÓN: antes de sustituir la fuente de luz, dejar que se enfríe.

ATENCIÓN: cuando el dispositivo está encendido, o durante el enfriamiento posterior al apagado, la fuente de luz y las partes adyacentes pueden provocar quemaduras.

FOSCARINI no podrá proceder a la sustitución de sus artículos por defectos de la fabricación, si non vienen tramitados a través del punto de venta.

Para un funcionamiento seguro y correcto es necesario conectar la lámpara a una eficiente instalación de tierra.

El aparato no puede ser en ningún caso modificado o forzado, cualquier modificación puede comprometer la seguridad haciéndolo peligroso. Foscarini declina cualquier responsabilidad por los productos modificados.

Los dispositivos de clase I°, para garantizar un funcionamiento seguro y adecuado, deben estar conectados a un sistema de tierra eficiente.

Los materiales utilizados, si directamente expuestos a los rayos solares, pueden sufrir una natural variación cromática.



**■**

**ITALIANO: Simbolo RAEE (Rifiuti Apparecchiature Elettriche ed Elettroniche)**

Il simbolo RAEE utilizzato per questo prodotto indica che quest'ultimo non può essere trattato come rifiuto domestico. Lo smaltimento corretto di questo prodotto contribuirà a proteggere l'ambiente. Per maggiori informazioni sul riciclaggio di questo prodotto, rivolgersi all'ufficio competente del proprio ente locale, alla società addetta allo smaltimento dei rifiuti domestici o al negozio dove è stato acquistato il prodotto.

**ENGLISH: WEEE Symbol (Waste Electrical and Electronic Equipment)**

The use of the WEEE symbol indicates that this product may not be treated as household waste. By ensuring this product is disposed of correctly, you will help protect the environment. For more detailed information about the recycling of this product, please contact your local authority, your household waste disposal service provider or the shop where you purchased the product.

**FRANÇAIS: Symbolole WEEE (Waste Electrical and Electronic Equipment, Déchets électriques et d'équipement électronique)**

L'utilisation du symbole WEEE indique que ce produit ne peut pas être traité comme déchet domestique. Assurez-vous de vous débarrasser de ce produit selon les lois en vigueur. Vous aiderez ainsi à protéger l'environnement. Pour plus d'informations détaillées sur le recyclage de ce produit, veuillez contacter les autorités locales, le fournisseur de service de mise au rebut des déchets domestiques ou le magasin où vous avez acheté le produit.

**DEUTSCH: Symbol WEEE (Waste Electrical and Electronic Equipment)**

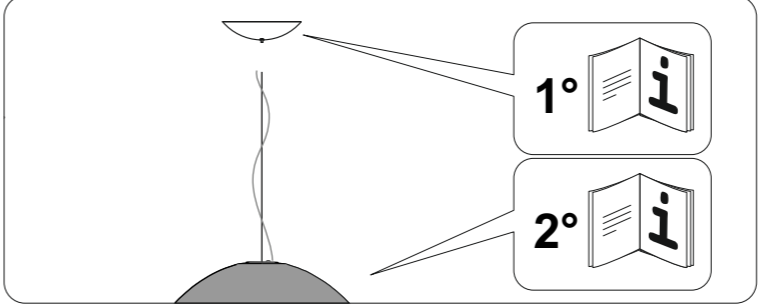
Durch Verwendung des WEEE-Symbols weisen wir darauf hin, dass dieses Produkt nicht als normaler Haushaltsmüll behandelt werden darf. Sie tragen zum Schutze der Umwelt bei, indem Sie dieses Produkt korrekt entsorgen. Genauere Informationen zum Recycling dieses Produkts erhalten Sie von Ihrer Stadtverwaltung, von Ihrem Müllabfuhrunternehmen oder im Laden, in dem Sie das Produkt erworben haben.

**ESPAÑOL: Simbolo RAEE (Residuos de aparatos eléctricos y electrónicos)**

El símbolo RAEE en un producto indica que éste no se puede eliminar como cualquier otra basura. Si garantiza la eliminación correcta del producto, ayudará a proteger el medio ambiente. Para obtener más informaciones sobre el reciclaje del mismo, póngase en contacto con las autoridades locales pertinentes, con el proveedor de servicios de recogida de basura o con el establecimiento donde adquirió el producto.

Foscarini S.p.a. - Via delle Industrie 27 30020 Marcon (VE) Italy Tel. +39 041 5953811 - Fax +39 041 5953820 - www.foscarini.com - foscarini@foscarini.com Rev. B 150507

## Modulo LED Sospensione (Suspension)



**ATTENZIONE:** Prima di proseguire con le seguenti istruzioni installare il rosone in dotazione facendo riferimento alle istruzioni specifiche incluse nella confezione.

**BEWARE:** First off install the canopy following the dedicated instructions included in the box.

**ATTENTION:** Avant toute opération, installer le cache-piton en suivant les instructions dédiées incluses dans le colis.

**ACHTUNG:** Vor jedem weiteren Schritt das mitgelieferte Baldachin anhand der spezifischen im Karton enthaltenen Montageanleitung installieren.

**ATENCIÓN!** Antes de continuar con las siguientes instrucciones, montar el florón según las instrucciones específicas incluidas en el bulto.

#### ITALIANO

**AVVERTENZE:** Prima di procedere con l’installazione dell’apparecchio e comunque prima di ogni operazione di manutenzione togliere la tensione di rete.

1 Aprire la confezione come indicato in figura.

2 Avvolgere il cavo elettrico in eccesso negli appositi supporti.

3 A- Far passare il cavo d'acciaio attraverso il rosone e attraverso il bloccacavo sulla piastra a soffitto. Regolare l'altezza della lampada e bloccare il movimento come indicato in figura.

B- Far passare il cavo d'acciaio attraverso il cilindro di sicurezza e bloccarlo con la vite.

C- Se necessario accorciare il cavo d'acciaio, utilizzare un utensile idoneo e recidere con taglio netto lasciando circa 25mm dal cilindro.

4 Fissare il diffusore come indicato in figura.

5 Posizionare il rosone e bloccarlo con la vite.

6 Se fosse necessario bilanciare la lampada, agire come in figura.

**ATTENZIONE:** Se il cavo esterno di questo apparecchio viene danneggiato, deve essere sostituito esclusivamente dal costruttore, dal suo servizio assistenza, o da personale qualificato equivalente, al fine di evitare pericoli. Utilizzare l'apparecchio unicamente con l'alimentatore in dotazione e solo con la tensione nominale indicata sull'apparecchio. La sorgente luminosa di questo apparecchio deve essere sostituita esclusivamente dal costruttore, dal suo servizio assistenza, o da personale qualificato equivalente.

**ISTRUZIONI PER LA PULIZIA:** Non utilizzare alcool o solventi. Per la pulizia della lampada utilizzare esclusivamente un panno morbido eventualmente inumidito con acqua.

#### ENGLISH

**WARNING:** Always unplug the appliance from the power socket before beginning installation or any sort of maintenance work.

1 Open the package as shown in the picture

2 Roll up the exceeding wire around the supports.

3 A- Pass the steel cable throug the canopy hole and through the cable stopper on the ceiling plate. Adjust the height of the lighting and block it as shown in picture.

B-Pass the steel cable through the safety cylinder and block it with the screw.

C-If necessary, shorten the steel cable, using an appropriate tool to have a net cut, leaving 25 mm from the cylinder.

4 Fix the shade as shown in the picture

5 Place the canopy and block it with the screw.

6 If necessary to balance lamp, act as shown in the picture.

**WARNING:** In order to prevent hazards, in the event of damage to the appliance's outer cable, it may be replaced by the manufacturer, its after sales service or other equivalent qualified person only. Use the appliance only with the power supply provided and at the rated voltage specified on the appliance. The light source contained in this luminaire shall only be replaced by the manufacturer or his service agent or a similar qualified person.

**CLEANING INSTRUCTIONS:** Do not use alcohol or other solvents. Use only a soft cloth to clean the lamp eventually dampened with water.

#### FRANÇAIS

**ATTENTION:** Avant de procéder à l'installation de l'appareil, ainsi qu'avant toute opération d'entretien, il est nécessaire de couper le courant au disjoncteur.

1 Ouvrir le colis comme indiqué dans le croquis.

2 Enrouler le câble électrique excédant autour des supports.

3 A- Faire passer le câble en acier par le cache piton et à travers le serre-câble sur le support au plafond. Régler la hauteur de la lampe et bloquer le mouvement comme indiqué dans le croquis.

B-Faire passer le câble en acier à travers le câble de sécurité et le bloquer avec la vis.

C-Si nécessaire, couper le câble en acier avec un outil indiqué pour obtenir

une coupe nette, en laissant environ 25mm du cylindre.

4 Fixer le diffuseur comme indiqué dans le croquis.

5 Placer le cache-piton et le bloquer avec la vis.

6 S'il est nécessaire d'équilibrer la lampe voir le croquis.

**ATTENTION:** Si le câble externe de cet appareil est endommagé, il doit être remplacé uniquement par les soins du constructeur, par son service après-vente ou bien par le personnel qualifié équivalent, et ce afin d'éviter tout danger. Utiliser l'appareil uniquement avec le transformateur fourni et seulement avec la tension nominale indiquée sur l'appareil. La source lunineuse de cet appareil doit être remplacée uniquement par les soins du constructeur, par son service après-vente ou bien par le personnel qualifié équivalent.

**INSTRUCTIONS POUR LE NETTOYAGE:** Ne pas utiliser d'alcool ou solvents.

Pour le nettoyage de la lampe utiliser exclusivement un chiffon doux, humecté si nécessaire.

#### DEUTSCH

**WICHTIGE HINWEISE:** Vor Installation des Geräts und vor Durchführung von Wartungsarbeiten gleich welcher Art den Strom abschalten.

1 Die Box wie in der Skizze öffnen.

2 Das überflüssige Kabelstück um die hiefür vorgesehenen Elemente umwickeln.

3 A- Den Stahlseil durch den Baldachin und durch die Zugentlastung an der Deckenplatte durchziehen. Die Höhe der Leuchte einstellen und wie im Bild blockieren.

B-Den Stahlseil durch den Sicherheitzylinder durchziehen und ihn mit den Schrauben befestigen.

C-Wenn nötig, mit einem passenden Werkzeug die Seile mit einem scharfen Schnitt auf wenigsten 25 mm vom Zylinder kürzen.

4 Den Schirm wie in der Skizze blockieren.

5 Den Baldachin einsetzen und mit den Schrauben befestigen.

6 Wenn erforderlich, muß die Lampe ausbalanciert weden. Hierzu nach der Zeichnung vorgehen.

**ACTUNG:** Sollte das Außenkabel der Lampe beschädigt werden, ist es ausschließlich vom Service-Dienst des Herstellers oder von qualifiziertem Personal auszutauschen, um somit Gefahren zu vermeiden. Das Gerät ausschließlich mit dem mitgelieferten Netzteil und nur mit der auf dem Gerät angegebenen Nennspannung verwenden. Die Lichtquelle dieses Geräts ist ausschließlich vom Hersteller, von seinem Service-Dienst oder von qualifiziertem Personal auszutauschen.

**REINIGUNGSVORSCHRIFTEN:** Weder Alkohol noch Lösungsmittel verwenden. Bei der Reinigung der Leuchte darf man ausschließlich weiche Tücher verwenden. Eventuell kann man dies emit Wasser .

#### ESPAÑOL

**ADVERTENCIAS:** Antes de proceder a la instalaciòn del aparato y en cualquier caso antes de efectuar cualquier operaciòn de mantenimiento, corte la tension de red.

1 Abra el embalaje como se indica en la imagen.

2 Envuelva el cable eléctrico sobrante en los soportes apropiados.

3 A- Pase el cable de acero a través del florón y del bloqueador en la placa del techo. Arregle la altura de la lámpara y bloquee el movimiento como se indica en la imagen.

B- Pase el cable de acero a través del cilindro de seguridad y bloqueelo con el tornillo.

C- Si es necesario, acorte el cable de acero utilizando un instrumento adecuado y efectuando un corte limpio, dejando unos 25mm del cilindro.

4 Fije el difusor como se indica en la imagen.

5 Coloque el florón y bloqueelo con el tornillo.

6 Si fuera necesario equilibrar la lámpara, actúe como en la imagen.

**ADVERTENCIA:** Si el cable externo de este aparato se deteriora será necesario sustituirlo; la sustitución podrá efectuarla exclusivamente el fabricante, su servicio de asistencia o personal cualificado equivalente para evitar peligros. Utilizar el aparato únicamente con el alimentador en dotación y sólo con la tensión nominal especificada en el aparato. La sustitución de la fuente de luz de esta lámpara podrá ser efectuada exclusivamente por parte del fabricante, de su servicio de asistencia o personal cualificado equivalente.

**INSTRUCCIONES PARA LIMPIAR LA LÁMPARA:** no utilizar ni alcohol, ni solventes. Para limpiar la lámpara, utilizar exclusivamente un paño suave. En caso de suciedad persistente, humedecer el paño con agua.

**Modulo LED Sospensione:**  
23.9W LED 220-240V 50/60Hz  
2581lm CRI > 90  
108 lm/W 2700°K

**Modulo LED Sospensione:**  
**(for USA Market only)**  
23W LED 120-277V 60Hz  
2291 lm CRI > 90  
2700°K

Gruppo di Rischio 1: l'apparecchio è esente dal rischio di emissione fotobiologica.
Risk group 1: the device carries no risk of photobiological emissions.
Risque Groupe 1: l'appareil ne présente aucun risque photobiologique.
Risikogruppe 1: das Gerät ist frei von photobiologischen Emissionsgefahren.
Grupo de riesgo 1: el aparato no presenta ningún riesgo fotobiológico.