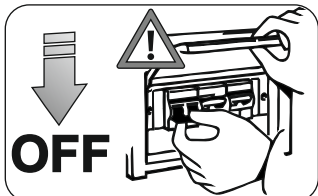
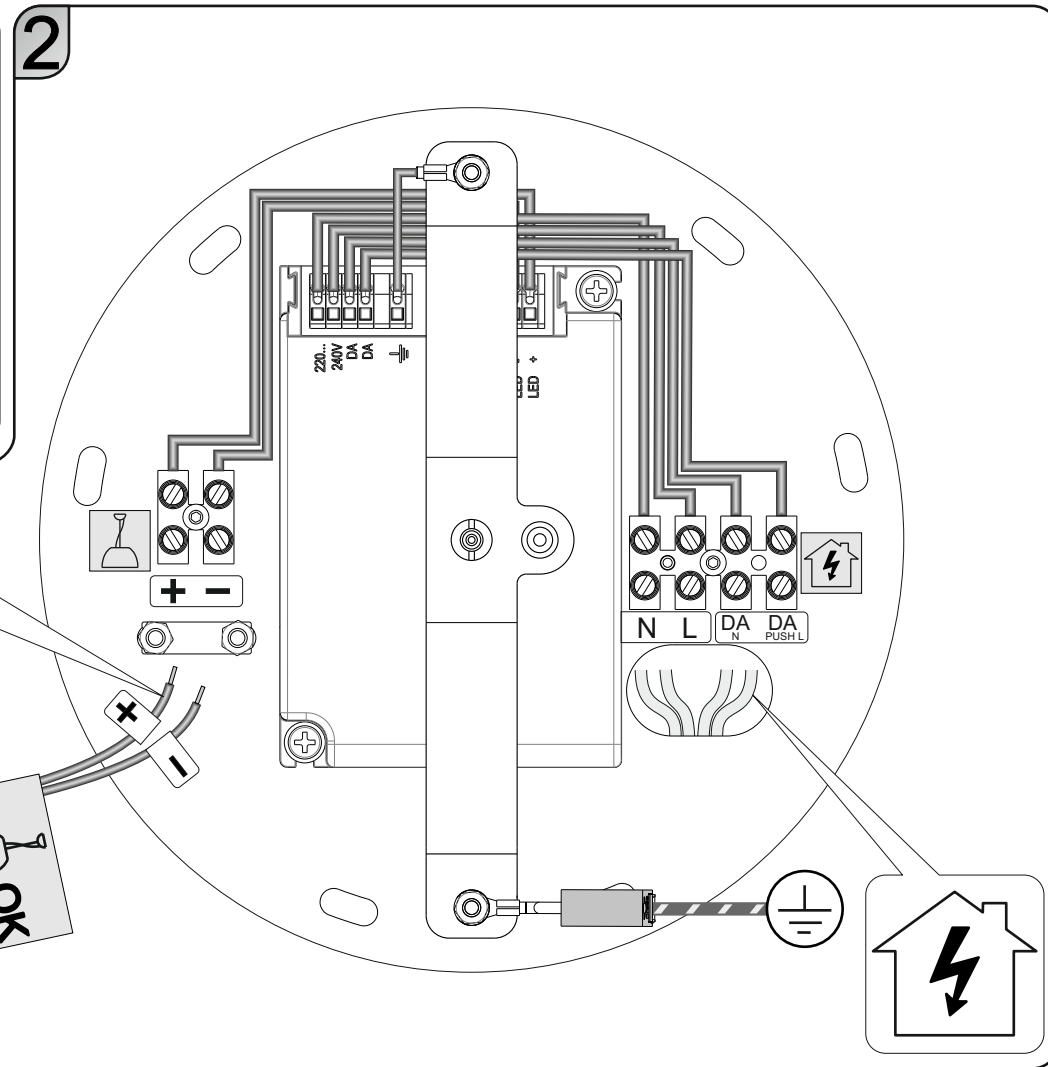


L'installazione e la manutenzione dell'apparecchio deve essere fatta esclusivamente da personale specializzato.
 The fitting has to be installed and maintained only by qualified staff.
 L'installation et l'entretien de l'appareil doivent être fait exclusivement par du personnel qualifié.
 Die Installation und die Unterhaltung des Geräts müssen durch qualifiziertes Personal erfolgen.
 La instalación y mantenimiento del aparato deben realizarse por un profesional.



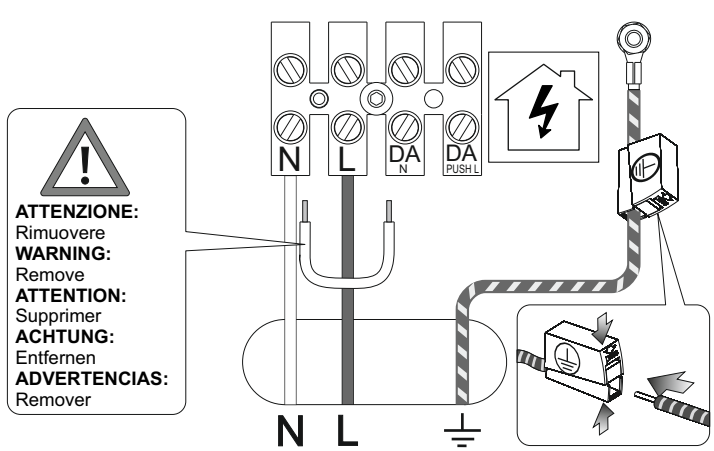
ATTENZIONE: Collegare l'apparecchio se la tensione di rete è attivata potrebbe danneggiare irrimediabilmente i LED.
BEWARE: Connecting the fitting when power is on could irretrievably damage the LEDs.
ATTENTION: Connecter l'appareil en présence de tension pourrait endommager irrémédiablement les LEDs.
ACHTUNG: Wenn das Gerät unter Strom angeschlossen wird, könnten die LEDs schwer beschädigt werden.
ATENCIÓN! Conectar el aparato cuando la tensión de red está activa, podría dañar el LED de forma irreparable.



ATTENZIONE: Rispettare la polarità.
BEWARE: Respect the polarity.
ATTENTION: Respecter la polarité.
ACHTUNG: Auf die Polarität achten.
ATENCIÓN! Respetar la polaridad.

ON/OFF

3 WIRES (L, N, ⊕)
 Collegamenti ON/OFF
 Connections ON/OFF
 Anschlüsse ON/OFF
 Conexiones ON/OFF

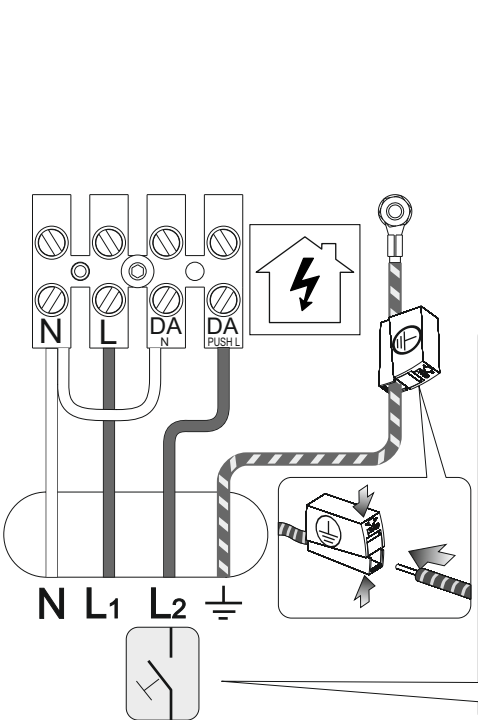


ATTENZIONE: Rimuovere
WARNING: Remove
ATTENTION: Supprimer
ACHTUNG: Entfernen
ADVERTENCIAS: Remover

N= Neutro / Neutral / Neutre
 L= Linea / Line / Ligne / Linie / Linea
 DA= DALI
 Push= Dimmerabile Push / Dimmable Push / Variable Push / Push dimmbare / Regulable Push

PUSH-DIM

4 WIRES (L1, L2 N, ⊕)
 Collegamenti PUSH-DIM
 Connections PUSH-DIM
 Anschlüsse PUSH-DIM
 Conexiones PUSH-DIM

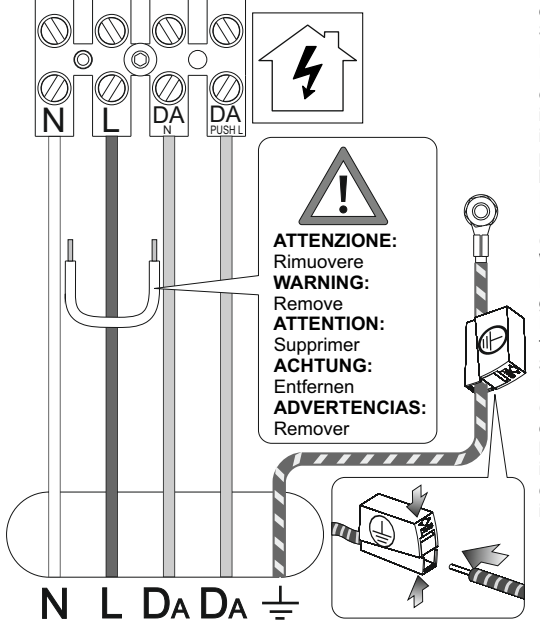


SISTEMA DI REGOLAZIONE PUSH
 La regolazione della luminosità avviene tramite l'utilizzo di un pulsante di tipo "normalmente aperto" e rappresenta il tipo di regolazione più semplice disponibile sul mercato adatto ad essere utilizzato nelle piccole e medie installazioni.
 Massima lunghezza totale cavi PUSH: 15 m / 49 ft.
PUSH REGULATION SYSTEM
 Light intensity regulation occurs through the use of a "normally open" type push button and it is the easiest type of regulation available on the market, and is suitable for use in small and medium sized installations.
 Total length of PUSH cables: 15 m / 49 ft.
SYSTEME DE VARIATION PUSH
 La variation de la luminosité se fait en utilisant un bouton du type "normalement ouvert" et il s'agit du système de variation le plus simple disponible sur le marché, indiqué pour l'utilisation dans les installations de petite et moyenne dimension.
 Longueuer max. des câble PUSH: 15 m / 49ft.
REGULATIONSSYSTEM PUSH
 Die Regulierung der Lichtintensität erfolgt durch einen "normalerweise offenen" Schalter. Es handelt sich um das einfachste auf dem Markt erhältliche Regulationssystem und es ist für kleine und mittlere Installationen geeignet. Max. Länge des PUSH-Kabels; 15 m/49 ft.

SISTEMA DE REGULACIÓN MEDIANTE PULSADOR PUSH
 La intensidad de luz se regula a través de un pulsador "normalmente abierto". Es el tipo de regulación más simple que se puede encontrar en el mercado, apto para instalaciones pequeñas y medianas. Longitud máxima total de los cables del pulsador: 15 m / 49 ft.
PULSANTE NORMALMENTE APERTO (NO VARIALUCE)
ATTENZIONE: Usare solo pulsanti di tipo normalmente aperto privi di spia luminosa incorporata.
NORMALLY OPEN BUTTON (NO DIMMER)
WARNING: Only use normally open push buttons with no incorporated warning light.
BOUTON NORMALEMENT OUVERT (PAS DE VARIATEUR)
ATTENTION: Utiliser seulement des boutons du type normalement ouvert sans voyant.
NORMALERWIESE OFFENER SCHALTER (KEIN DIMMER)
ACHTUNG: ausschliesslich normalerweise offene Schalter ohne Kontrollleuchte einsetzen.
PULSADOR NORMALMENTE ABIERTO (SIN REGULADOR)
ATENCIÓN! Utilizar sólo pulsadores de tipo "normalmente abierto", sin indicador luminoso incorporado.

DALI

5 WIRES (L, N, DA, DA, ⊕)
 Collegamenti DALI
 Connections DALI
 Anschlüsse DALI
 Conexiones DALI



ATTENZIONE: Rimuovere
WARNING: Remove
ATTENTION: Supprimer
ACHTUNG: Entfernen
ADVERTENCIAS: Remover

SISTEMA DI REGOLAZIONE DIGITALE DALI
 La regolazione mediante l'interfaccia digitale DALI (Digital Addressable Lighting Interface) rappresenta l'evoluzione della regolazione analogica. Questa interfaccia è stata sviluppata comunemente dai più importanti produttori di alimentatori elettronici per realizzare uno standard di regolazione comune all'industria mondiale illuminotecnica.
DIGITAL REGULATION SYSTEM DALI
 Regulation by means of DALI (Digital Addressable Lighting Interface) digital interface represents an evolution in analogical regulation. This interface has been jointly developed by the most important producers of electronic drivers to create a standard regulation for the lighting engineering industry all over the world.
SYSTEME DE VARIATION DIGITAL DALI
 La variation de la lumière par le biais de l'interface DALI (Digital Addressable Lighting Interface) constitue l'évolution de la variation analogique. Cette interface a été développée en commun par les plus importants fabricants d'alimentateurs électroniques pour produire un standard de variation commun à l'industrie électrotechnique dans le monde entier.
DIGITALES REGULATIONSSYSTEM DALI
 Die Lichtregulation durch die DALI Schnittstelle (Digital Addressable Lighting Interface) stellt die Weiterentwicklung des analogen Regulationssystems dar. Diese Schnittstelle wurde gemeinsam von den wichtigsten Herstellern von EVG entwickelt, um einen gemeinsamen Standard für die weltweite Lichtindustrie zu erreichen.
SISTEMA DE REGULACIÓN DIGITAL DALI
 La regulación mediante el interfaz digital DALI (Digital Addressable Lighting Interface) representa la evolución de la regulación analógica. Este interfaz ha sido desarrollado por los productores más importantes de alimentadores electrónicos, para crear un estándar de regulación válido para la industria luminotécnica de todo el mundo.

FOSCARINI

FOSCARINI S.p.a. - VENEZIA - ITALY

ISTRUZIONI DI MONTAGGIO / ASSEMBLY INSTRUCTIONS / INSTRUCTIONS DE MONTAGE / MONTAGE - ANLEITUNG / ISTRUCCIONES DE MONTAJE

ITALIANO

ATTENZIONE: la sicurezza dell'apparecchio è garantita con l'uso appropriato delle seguenti istruzioni, pertanto è necessario conservarle.

Togliere tensione prima di operare sull'apparecchio.

L'apparecchio non deve essere installato in posizioni diverse da quelle indicate nelle istruzioni di montaggio.

Le operazioni di montaggio o manutenzione dell'apparecchio devono essere eseguite con la massima attenzione per non danneggiare i componenti.

L'eventuale sostituzione della lampadina deve essere fatta con una dello stesso tipo e potenza massima indicata nelle istruzioni.

Le parti in metallo, vetro o altro di questa lampada devono essere pulite con un panno morbido e un detergente neutro.

ATTENZIONE: far raffreddare la fonte luminosa prima della sostituzione.

ATTENZIONE: quando la lampada è accesa e nel periodo tra lo spegnimento e il raffreddamento, la fonte luminosa e i componenti vicini possono provocare ustioni.

FOSCARINI non potrà procedere alla sostituzione dei propri articoli per difetti di fabbricazione, se non verranno restituiti tramite rivenditore e comunque se non dopo aver accertato la natura del difetto.

L'apparecchio non può essere in alcun modo modificato o manomesso, ogni modifica ne può compromettere la sicurezza rendendo lo stesso pericoloso. Foscarini declina ogni responsabilità per i prodotti modificati.

Per un funzionamento sicuro e corretto è necessario che questo apparecchio sia collegato ad una efficiente impianto di messa a terra.

I materiali utilizzati in questo prodotto, se esposti direttamente ai raggi solari, possono subire una naturale variazione cromatica.

ENGLISH

WARNING: the safety of this fixture is only guaranteed if the following instructions have been observed.

Always disconnect power before working on fixture.

Fixture must not be installed in any position other than that shown in instructions.

Assembly and maintenance of fixture must be performed carefully so as not to damage components.

Replacement bulbs must be of same type and wattage as specified in instructions.

Metal surfaces, glass or other parts of fixture may be cleaned with a soft damp cloth and mild detergent.

WARNING: always allow the lamp to cool before replacing it.

WARNING: while the lamp is on and until it has cooled, there is a risk of burns from the lamp and adjacent elements.

FOSCARINI will replace merchandise with manufacturing defects only if it is returned to the retailer from which it was purchased.

The appliance may in no way be modified or tampered with, any modification may compromise safety causing the appliance to become dangerous. Foscarini declines all responsibility for products that are modified.

To guarantee the correct and safe functioning of the light fitting, make sure that it is earthed.

If exposed to direct sunlight, the materials used in this product may show a natural chromatic variation.

FRANÇAIS

ATTENTION: la sûreté de l'appareil n'est garantie qu'en suivant scrupuleusement les instructions ci-après. Il est donc nécessaire de les conserver.

Isoler l'appareil du secteur avant toute manipulation.

L'appareil ne peut pas être installé dans une autre position que celle indiquée dans les instructions de montage.

Le montage et les manipulations de l'appareil devront être exécutés avec la plus grande attention pour ne pas abîmer ses composants.

Tout changement d'ampoule respectera le type et la puissance indiqués dans le descriptif technique.

Les composants métalliques, en verre ou autre seront entretenus à l'aide d'un chiffon doux et de détergent neutre.

ATTENTION: laissez la source de lumière refroidir avant de procéder à son remplacement.

ATTENTION: Lorsque la lampe est allumée et jusqu'à son refroidissement après débranchement, il y a un risque de brûlure sur la lampe et les éléments proches.

FOSCARINI n'échangera ses articles défectueux que par l'intermédiaire d'un revendeur.

L'appareil ne peut être modifié ou altéré de quelque manière que ce soit, toute modification peut compromettre la sécurité de celui-ci en le rendant dangereux. Foscarini décline toute responsabilité pour les produits modifiés.

Pour un fonctionnement sûr et correct, il est nécessaire que la lampe soit reliée à une installation efficace de mise à la terre.

Les matériaux utilisés, si directement exposés aux rayons solaires, peuvent subir une variation chromatique naturelle.

DEUTSCH

ACHTUNG: Die Sicherheit dieses Artikels wird nur durch die strikte Befolgung der nachfolgenden Betriebsanleitung gewährleistet. Bitte heben Sie diese unbedingt auf. Vor allen Arbeiten ziehen Sie bitte den Stecker aus der Dose.

Die Leuchte darf nur nach den in der Betriebsanleitung aufgeführten Positionen montiert werden.

Alle Arbeiten an der Leuchte müssen mit der größtmöglichen Sorgfalt erfolgen um die Bauteile nicht zu beschädigen.

Die Glühbirne darf nur gegen eine gleichen Typs und gleichen Stärke ausgewechselt werden.

Alle Glas/Metalteile oder andere Teile der Leuchten dürfen nur mit einem weichen Tuch und einem neutralen Waschmittel gereinigt werden.

ACHTUNG: Leuchtmittel vor dem Wechsel auskühlen lassen.

ACHTUNG: Im Betrieb und bis zur Auskühlung nach dem Ausschalten besteht beim Leuchtmittel und angrenzenden Teilen Verbrennungsgefahr.

FOSCARINI ersetzt ästhetischen Fabrikationsfehler nur über den zuständigen Händler.

Der Apparat darf auf keinen Fall veraendert oder unerlaubt geoeffnet werden, jede Veraenderung desselben kann die Sicherheit in Frage stellen und somit gefaehrlich werden. Foscarini lehnt jede Verantwortung fuer unsachgemaess behandelte Produkte ab.

Die Leuchte ist nur an eine ordnungsgemäß geerdete Elektroanlage anzuschließen.

Im Fall von direkten Sonnenstrahlen Ausstellung, koennten die hiermit eingeführten Materialien eine natürliche chromatische Veränderung erfahren.

ESPAÑOL

¡ATENCIÓN!: La seguridad del aparato está garantizada sólo con el uso de las instrucciones siguientes, por lo tanto es necesario atenderlas puntualmente.

Desconectar el fluido eléctrico antes de trabajar sobre el aparato.

El aparato no debe ser instalado en distinta posición de aquella que se indica en las instrucciones de montaje.

Las operaciones de montaje o manutención del aparato deben seguirse con la máxima atención para no dañar los componentes.

La eventual sustitución de la bombilla debe efectuarse con una del mismo tipo y potencia maxima indicada en las instrucciones.

Las partes metálicas, cristal u otros materiales deben ser limpiados exclusivamente con un paño blanco y un detergente neutro.

¡ATENCIÓN!: Dejar que la fuente de luz se ponga fría antes de cambiar la bombilla.

¡ATENCIÓN!: Cuando la lámpara está encendida y en el intervalo entre el apagamiento y el enfriamiento, la fuente de luz y los elementos cercanos pueden causar quemaduras.

FOSCARINI no podrá proceder a la sustitución de sus artículos por defectos de la fabricación, si non vienen tramitados a través del punto de venta.

Para un funcionamiento seguro y correcto es necesario conectar la lámpara a una eficiente instalación de tierra.

El aparato no puede ser en ningún caso modificado o forzado, cualquier modificación puede comprometer la seguridad haciéndolo peligroso. Foscarini declina cualquier responsabilidad por los productos modificados.*

Para un funcionamiento seguro y correcto es necesario conectar la lámpara a una eficiente instalación de tierra.

Los materiales utilizados, si directamente expuestos a los rayos solares, pueden sufrir una natural variación cromática.



ITALIANO: Simbolo RAEE (Rifiuti Apparecchiature Elettriche ed Elettroniche)

Il simbolo RAEE utilizzato per questo prodotto indica che quest'ultimo non può essere trattato come rifiuto domestico. Lo smaltimento corretto di questo prodotto contribuirà a proteggere l'ambiente.

Per maggiori informazioni sul riciclaggio di questo prodotto, rivolgersi all'ufficio competente del proprio ente locale, alla società addetta allo smaltimento dei rifiuti domestici o al negozio dove è stato acquistato il prodotto.

ENGLISH: WEEE Symbol (Waste Electrical and Electronic Equipment)

The use of the WEEE symbol indicates that this product may not be treated as household waste. By ensuring this product is disposed of correctly, you will help protect the environment. For more detailed information about the recycling of this product, please contact your local authority, your household waste disposal service provider or the shop where you purchased the product.

FRANÇAIS: Symbolole WEEE (Waste Electrical and Electronic Equipment, Déchets électriques et d'équipement électronique)

L'utilisation du symbole WEEE indique que ce produit ne peut pas être traité comme déchet domestique. Assurez-vous de vous débarrasser de ce produit selon les lois en vigueur. Vous aiderez ainsi à protéger l'environnement. Pour plus d'informations détaillées sur le recyclage de ce produit, veuillez contacter les autorités locales, le fournisseur de service de mise au rebut des déchets domestiques ou le magasin où vous avez acheté le produit.

DEUTSCH: Symbol WEEE (Waste Electrical and Electronic Equipment)

Durch Verwendung des WEEE-Symbols weisen wir darauf hin, dass dieses Produkt nicht als normaler Haushaltsmüll behandelt werden darf. Sie tragen zum Schutze der Umwelt bei, indem Sie dieses Produkt korrekt entsorgen. Genauere Informationen zum Recycling dieses Produkts erhalten Sie von Ihrer Stadtverwaltung, von Ihrem Müllabfuhrunternehmen oder im Laden, in dem Sie das Produkt erworben haben.

ESPAÑOL: Simbolo RAEE (Residuos de aparatos eléctricos y electrónicos)

El símbolo RAEE en un producto indica que éste no se puede eliminar como cualquier otra basura. Si garantiza la eliminación correcta del producto, ayudará a proteger el medio ambiente. Para obtener más informaciones sobre el reciclaje del mismo, póngase en contacto con las autoridades locales pertinentes, con el proveedor de servicios de recogida de basura o con el establecimiento donde adquirió el producto.

ROSONE CON ALIMENTATORE LED DIMMERABILE CANOPY WITH DIMMABLE LED DRIVER

ITALIANO

AVVERTENZE: Prima di procedere con l'installazione dell'apparecchio e comunque prima di ogni operazione di manutenzione togliere la tensione di rete.

Utilizzare l'apparecchio unicamente con l'alimentatore in dotazione e solo con la tensione

nominale indicata sull'apparecchio.

- Fissare la staffa al soffitto.
- Collegare i cavi d'alimentazione al morsetto.

ISTRUZIONI PER LA PULIZIA: Non utilizzare alcool o solventi. Per la pulizia della lampada utilizzare esclusivamente un panno morbido eventualmente inumidito con acqua e sapone o detersivo neutro per lo sporco più tenace.

ENGLISH

WARNING: Always unplug the appliance from the power socket before beginning installation or any sort of maintenance work.

Use the appliance only with the power supply provided and at the rated voltage specified on the appliance.

- Screw back plate to ceiling.
- Connect the wires using the terminal block.

CLEANING INSTRUCTIONS: Do not use alcohol or other solvents. Use only a soft cloth to clean the lamp, dampened with water and soap or mild cleanser if needed for resistant dirt.

FRANÇAIS

ATTENTION: Avant de procéder à l'installation de l'appareil, ainsi qu'avant toute opération d'entretien, il est nécessaire de couper le courant au disjoncteur.

Utiliser l'appareil uniquement avec le transformateur fourni et seulement avec la tension nominale indiquée sur l'appareil.

- Fixer le support au plafond.
- Connecter le câble d'alimentation à la borne.

INSTRUCTIONS POUR LE NETTOYAGE: Ne pas utiliser d'alcool ou solvants. Pour le nettoyage de la lampe utiliser exclusivement un chiffon doux, humecté si nécessaire, avec de l'eau et du savon ou avec un dédergent neutre pour les salissures les plus tenaces.

DEUTSCH

WICHTIGE HINWEISE: Vor Installation des Geräts und vor Durchführung von Wartungsarbeiten gleich welcher Art den Strom abschalten.

Das Gerät ausschließlich mit dem mitgelieferten Netzteil und nur mit der auf dem Gerät angegebenen Nennspannung verwenden.

- Befestigen Sie die Halterung an der Decke.
- Das Zuleitungskabel an der Lüsterklemme anschliessen.

REINIGUNGSVORSCHRIFTEN: Weder Alkohol noch Lösungsmittel verwenden. Bei der Reinigung der Leuchte darf man ausschließlich weiche Tücher verwenden. Eventuell kann man dies emit Wasser und Seife oder mit einem neutralen Reinigungsmittel anfeuchten.

ESPAÑOL

ADVERTENCIAS: Antes de proceder a la instalación del aparato y en cualquier caso antes de efectuar cualquier operación de mantenimiento, corte la tension de red.

Utilizar el aparato únicamente con el alimentador en dotación y sólo con la tensión nominal especificada en el aparato.

- Fijar la pletina a al techo.
- Conectar el cable de alimentación a la regleta.

ISTRUCCIONES PARA LIMPIAR LA LÁMPARA: no utilizar ni alcohol, ni solventes. Para limpiar la lámpara, utilizar exclusivamente un paño suave. En caso de suciedad persistente, humedecer el paño con agua y jabón o detergente neutro.



Attesta la conformità' del prodotto alle disposizioni delle direttive comunitarie. It certifies the conformity of the product to the european community low voltage directive.

Il atteste la conformité du produit aux dispositions des directives communautaires. Das Zeichen bestätigt die Übereinstimmung des Produkts mit den Bestimmungen der EU-Richtlinien.

Esta certifica si el producto es conforme a las disposiciones de las normas de la comunidad economica europea.



Apparecchio in Classe I°: e' obbligatoria la connessione al conduttore di protezione

giallo/verde (messa a terra).

Class I luminaire: it' s necessary to connect the device to the yellow/green protective

conductor (earthing).

Il est obligatoire la connexion au conducteur de protection jaune/vert (mise à la terre).

Alle berührbaren Metallteile sind elektrisch leitend miteinander verbunden und werden mit dem Netz-Schutzleiter verbunden.

Aparato en clase I: es obligatoria la conexión al conductor de protección Amarillo/verde (toma de tierra).



Il marchio ENEC è un marchio volontario rilasciato da enti terzi. Certifica che il prodotto è

conforme e rispetta i requisiti proposti dalla norma EN 60598 ed è progettato e realizzato

in aziende il cui sistema di gestione della qualità soddisfa i requisiti della norma UNI EN

ISO 9001.

The label ENEC is a voluntary label granted by third organizations. It certifies that a product complies to the EN 60598 standards and has been designed and manufactured by companies with an approved UNI EN ISO 9001 quality control system.

Le label ENEC est volontaire et issu par des établissements tiers. Il certifie qu'un produit

est conforme à la norme EN 60598 et qu'il a été conçu et fabriqué par des enterprises dotées d'un système de qualité conforme aux normes UNI EN ISO 9001.

Das Prüfzeichen ENEC ist eine freiwillige Zertifizierung die von Dritten gewährt wird. Es zertifiziert, dass ein Produkt den Vorgaben der EN 60598 Norm entspricht und von Firmen entwickelt und hergestellt wird, deren Qualitätsmanagement den Normen UNI EN ISO 9001 entspricht.

La marca ENEC es voluntaria y entregada por empresas terceras. Certifica que un producto cumple a la norma EN 60598 y ha sido proyectado y realizado por empresas con un sistema de calidad conforme a las normas UNI EN ISO 9001.



L'installazione e la manutenzione dell'apparecchio deve essere fatta esclusivamente da personale specializzato.

The fitting has to be installed and maintained only by qualified staff.

L'installation et l'entretien de l'appareil doivent être fait exclusivement par du personnel qualifié.

Die Installation und die Unterhaltung des Geräts müssen durch qualifiziertes Personal erfolgen.

La instalación y mantenimiento del aparato deben realizarse por un profesional.



Tensione di rete.

Mains Voltage.

Tension du réseau.

Netzspannung.

Tensión de red.



Lampada in bassissima tensione.

Lamp very low voltage.

Lampe très basse tension.

Lampe sehr niedriger Spannung.

Lámpara de muy bajo voltaje.

1

L'installazione e la manutenzione dell'apparecchio deve essere fatta esclusivamente da personale specializzato.
The fitting has to be installed and maintained only by qualified staff.
L'installation et l'entretien de l'appareil doivent être fait exclusivement par du personnel qualifié.
Die Installation und die Unterhaltung des Geräts müssen durch qualifiziertes Personal erfolgen.
La instalación y mantenimiento del aparato deben realizarse por un profesional.

OFF

ATTENZIONE: Collegare l'apparecchio se la tensione di rete è attivata potrebbe danneggiare irrimediabilmente i LED.
BEWARE: Connecting the fitting when power is on could irretrievably damage the LEDs.
ATTENTION: Connecter l'appareil en présence de tension pourrait endommager irremédiablement les LEDs.
ACHTUNG: Wenn das Gerät unter Strom angeschlossen wird, könnten die LEDs schwer beschädigt werden.
ATENCIÓN: Conectar el aparato cuando la tensión de red está activa, podría dañar el LED de forma irreparable.

2

4

CLICK

3

A

B

C

25 mm

ATTENZIONE: Per il montaggio del rosone fare riferimento al foglio di istruzioni specifico.
BEWARE: To install the canopy, follow the relevant instruction sheet.
ATTENTION: Pour installer le cache-piton, suivre la page d'instructions dédiée.
ACHTUNG: Für die Montage des Baldachins, dem spezifischen Montageanleitungsbblatt folgen.
ATENCIÓN: Montar el florón según las instrucciones específicas.

A

Min 0,3m

5

E

6

OFF

