

## Meteorite 15 Tavolo Stelo (E14)



IP20   

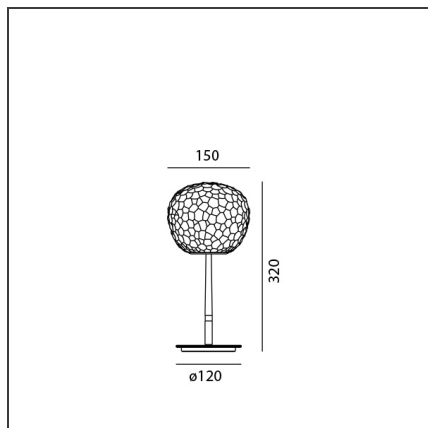
### DESIGN BY

Pio & Tito Toso

### DESCRIZIONE

Famiglia di lampade che si articola in cinque tipologie: tavolo, tavolo con stelo, terra, parete/soffitto e sospensione. Materiali: diffusore in vetro soffiato; corpo della lampada in polimero tecnico e acciaio. La versione Meteorite 15 Stelo Tavolo ha lo stelo in alluminio cromato, mentre la versione 35 ha lo stelo in acciaio. Specificità: il diffusore è realizzato in vetro artistico a doppio strato, ottenuto con la tecnica artigianale della soffiatura in stampo a fermo e la conseguente molatura.

### DISEGNI TECNICI



### CARATTERISTICHE

<b>Codice articolo:</b>	1709110A	<b>Materiale:</b>	vetro soffiato, tecnopolimero,
<b>Colore:</b>	bianco		alluminio, acciaio
<b>Installazione:</b>	Tavolo	<b>Serie:</b>	Design

### DIMENSIONI

<b>Altezza:</b>	cm 32	<b>Prova del filo incandescente:</b>	N/D
<b>Diametro base:</b>	cm 12		

### SORGENTI NON FORNITE

<b>Categoria:</b>	LED	<b>CRI:</b>	80
<b>Numero:</b>	1		
<b>Watt:</b>	4W		
<b>Tipologia:</b>	2		
<b>Attacco:</b>	E14		

### LUMINAIRE

<b>Watt :</b>	4W	<b>Flusso luminoso emesso (lm):</b>	134lm
<b>Tensione di alimentazione:</b>	220V - 240V	<b>CCT:</b>	2700K
		<b>Efficiency:</b>	54%
		<b>Efficacy:</b>	33.49lm/W
		<b>CRI:</b>	80