

Nessino Arancione


 IP20     

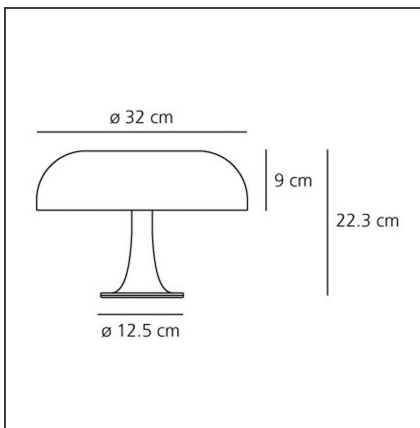
DESIGN BY

Giancarlo Mattioli, Gruppo Architetti Urbanisti Città Nuova

DESCRIZIONE

Corpo e diffusore in policarbonato.

DISEGNI TECNICI



CARATTERISTICHE

Codice articolo:	0039070A	Materiale:	Policarbonato
Colore:	Arancione	Serie:	Design
Installazione:	Tavolo	Emissione:	Diffusa E
Ambiente di utilizzo:	Interni		Diretta,diretta

DIMENSIONI

Altezza:	cm 22.3	Resistenza all'impatto:	N/D
Diametro base:	cm 12,5	Prova del filo incandescente:	850°C

SORGENTI NON FORNITE

Categoria:	HALO	Color Rendering:	100
Numero:	4	Temperatura Colore (K):	3000K
Watt:	20W	Class:	A
Attacco:	E14		
Durata (h):	2000h		

SORGENTI ALTERNATIVE

Categoria:	LED
Numero:	4
Watt:	2W
Tipologia:	2
Attacco:	E14
Class:	A

LUMINAIRE

Watt :	80W	Flusso luminoso emesso (lm):	680lm
Tensione di alimentazione:	220V-240V	CCT:	3000K