




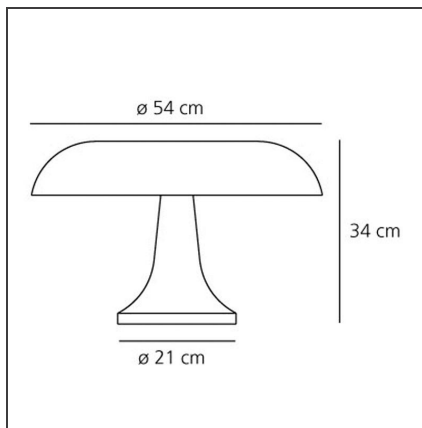


Nesso Arancione



IP20     

DISEGNI TECNICI



DESIGN BY

Giancarlo Mattioli, Gruppo Architetti Urbanisti Città Nuova

DESCRIZIONE

Progettata da Giancarlo Mattioli e dal Gruppo Architetti Urbanisti Città Nuova, negli anni '60, Nesso è un'icona internazionale del design futuristico e democratico. Parte della linea rieditata "Modern Classics", fu una meraviglia dello stampaggio ad iniezione termoplastico in ABS, quando fu introdotto per la prima volta nel 1967, portando così materiali e metodi industriali negli ambienti domestici e d'ufficio. Un tocco di colore e un design ispirato alla natura, Nesso nasce dall'identità visionaria di Artemide. Le sue curve iconiche si snodano in un vero e proprio oggetto da collezione, un pezzo espressivo di grande calibro e fama internazionale. Opera iconica che ha messo in scena la sua presenza in diversi punti di riferimento, Nesso è considerata un'opera d'arte di valore. Un'"icona" del design, parte delle collezioni permanenti del Metropolitan Museum of Art e del Museum of Modern Art.

CARATTERISTICHE

Codice articolo:	0056050A	Materiale:	ABS
Colore:	Arancione	Serie:	Design, Modern Classic
Installazione:	Tavolo	Emissione:	Diffusa E Diretta
Ambiente di utilizzo:	Interni		

DIMENSIONI

Altezza:	cm 34	Resistenza all'impatto:	N/D
Diametro base:	cm 21	Prova del filo incandescente:	850°C

SORGENTI NON FORNITE

Categoria:	HALO	Class:	A
Numero:	4		
Watt:	20W		
Attacco:	E14		

SORGENTI ALTERNATIVE

Categoria:	LED
Numero:	4
Watt:	2W
Tipologia:	2
Attacco:	E14
Class:	A

LUMINAIRE

Watt :	80W
Tensione di alimentazione:	220V-240V