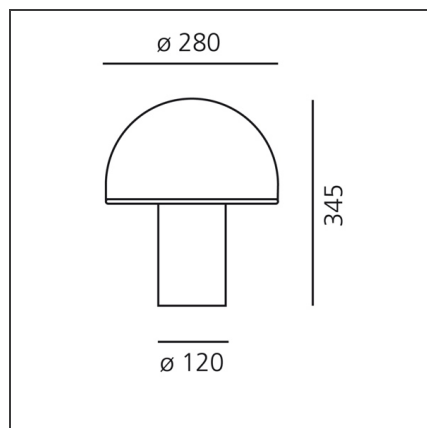


Onfale medio


 IP20    

DISEGNI TECNICI



DESIGN BY

Luciano Vistosi

DESCRIZIONE

Corpo e diffusore in vetro soffiato opalino; bordo del diffusore in cristallo trasparente riportato a caldo.

CARATTERISTICHE

| | | | |
|------------------------------|---------|--------------------------|------------------|
| Codice articolo: | A006500 | Materiale: | vetro soffiato |
| Colore: | Bianco | Serie: | Design |
| Installazione: | Tavolo | Area di utilizzo: | Tutti i progetti |
| Ambiente di utilizzo: | Interni | Emissione: | Diffusa |

DIMENSIONI

| | |
|-----------------------|---------|
| Altezza: | cm 34.5 |
| Diametro base: | cm 12 |

SORGENTI NON FORNITE

| | | | |
|-------------------|------|---------------|---|
| Categoria: | HALO | Class: | A |
| Numero: | 1 | | |
| Watt: | 46W | | |
| Attacco: | E27 | | |
| Categoria: | HALO | Class: | A |
| Numero: | 1 | | |
| Watt: | 20W | | |
| Attacco: | E14 | | |

SORGENTI ALTERNATIVE

| | |
|-------------------------------------|-------|
| Categoria: | LED |
| Numero: | 1 |
| Watt: | 6W |
| Flusso luminoso emesso (lm): | 806lm |
| Tipologia: | 2 |
| Attacco: | E27 |
| Class: | A |
| Categoria: | LED |
| Numero: | 1 |
| Watt: | 2W |
| Tipologia: | 2 |
| Attacco: | E14 |
| Class: | A |

LUMINAIRE

| | |
|-----------------------------------|-----------|
| Watt : | 46+20W |
| Tensione di alimentazione: | 220V-240V |