





Tolomeo tavolo LED 2700K



IP20     

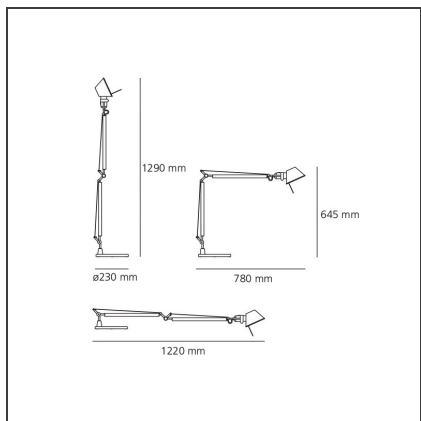
DESIGN BY

Michele De Lucchi, Giancarlo Fassina

DESCRIZIONE

Utilizzando la tecnologia Led l'attenzione va posta non solo al consumo di energia e all'efficienza luminosa, ma soprattutto alla qualità e quantità della distribuzione della luce. Infatti il vantaggio del Led è che emette il 100% di flusso luminoso nell'emisfero diretto, annullando dispersioni e sprechi in altre direzioni. Questo significa che per ottenere sul piano di lavoro un illuminamento di 1250lux, con una sorgente incandescente è necessaria una potenza di 100W, mentre con una sorgente Led sono sufficienti 10W, con un risparmio del 90% di energia elettrica. Materiali: base e struttura a bracci mobili in alluminio lucidato; diffusore in alluminio anodizzato opaco o alluminio brillantato; snodi e supporti in alluminio brillantato. Sistema di equilibratura a molle. 5 Led diretti. Codice riferito solo al corpo lampada.

DISEGNI TECNICI



CARATTERISTICHE

| | | | |
|-------------------------|-----------|-------------------|--------------------|
| Codice articolo: | A0048W00 | Materiale: | alluminio, acciaio |
| Colore: | Alluminio | Serie: | Design |
| Installazione: | Tavolo | | |

DIMENSIONI

| | | | |
|---------------------------------------|---------|---|--------|
| Lunghezza: | cm 78 | Estensione massima in larghezza: | cm 122 |
| Altezza: | cm 64.5 | Resistenza all'impatto: | N/D |
| Diametro base: | cm 23 | Prova del filo incandescente: | N/D |
| Estensione massima in altezza: | cm 129 | | |

SORGENTI INCLUSE

| | | | |
|-------------------|-----|--------------------------------|-------|
| Categoria: | LED | Temperatura Colore (K): | 2700K |
| Numero: | 1 | CRI: | 90 |
| Watt: | 10W | | |
| Tipologia: | 0 | | |
| Class: | A | | |

LUMINAIRE

| | | | |
|-----------------------------------|-----|-------------------------------------|--------------------|
| Watt : | 10W | Flusso luminoso emesso (lm): | 593lm |
| Tensione di alimentazione: | 24V | CCT: | 2700K |
| | | Efficiency: | 70% |
| | | Efficacy: | 59.30lm/W |
| | | CRI: | 90 |
| | | Dimmer Typology: | Microswitch Dimmer |

Note

Supporto intercambiabile: base, morsetto, perno fisso o doppio che permette di montare due corpi lampada indipendenti.

ACCESSORIES



TOLOMEO
MORSETTO
A004100



TOLOMEO BASE
TV ALL D230
A004030



TOLOMEO
SUPP.TAVOLO
FISSO
A004200