

GREGG TERRA MEDIA alta/bassa

ITALIANO

- Far passare il cavo e fissare la base allo stelo;
- A** Inserire la lampadina;
 - Inserire il diffusore sulla montatura e ruotarlo fino allo scatto;

Se il cavo esterno di questo apparecchio viene danneggiato, deve essere sostituito esclusivamente dal costruttore, dal suo servizio assistenza, o da personale qualificato equivalente, al fine di evitare pericoli.

ISTRUZIONI PER LA PULIZIA:

-ATTENZIONE: non utilizzare alcool o solventi
-Per la pulizia della lampada utilizzare esclusivamente un panno morbido eventualmente inumidito con acqua e sapone o detersivo neutro per lo sporco più tenace.

ENGLISH

- Pass through the cable and fasten the base to the stem;
- A** Screw in bulb;
 - Place the diffuser on the frame and turn until it clicks;

In order to prevent hazards, in the event of damage to the appliance’s outer cable, it may be replaced by the manufacturer, its after sales service or other equivalent qualified person only.

CLEANING INSTRUCTIONS:

WARNING: do not use alcohol or other solvents. Use only a soft cloth to clean the lamp, dampened with water and soap or mild cleanser if needed for resistant dirt.

FRANÇAIS

- Faire passer le fil et fixer la base sur le pied;
- A** Visser l’ampoule;
 - Insérer le diffuseur sur la monture et le tourner jusqu’au dé clic ;

Si le câble externe de cet appareil est endommagé, il doit être remplacé uniquement par les soins du constructeur, par son service après-vente ou bien par le personnel qualifié équivalent, et ce afin d’éviter tout danger.

INSTRUCTIONS POUR LE NETTOYAGE

ATTENTION: ne pas utiliser d’alcool ou solvents. Pour le nettoyage de la lampe utiliser exclusivement un chiffon doux, humecté si nécessaire, avec de l’eau et du savon ou avec un dédergent neutre pour les salissures les plus tenaces.

DEUTSCH

- Das Kabel durchführen und die Basis am Lampenständer befestigen;
- A** Setzen Sie die Glühlampe ein;
 - Den Diffusor auf dem Gestell einsetzen und bis zum Einrasten drehen;

Sollte das Außenkabel der Lampe beschädigt werden, ist es ausschließlich vom Service-Dienst des Herstellers oder gleichwertigen, qualifiziertem Personal auszutauschen, um somit Gefahren zu vermeiden.

REINIGUNGSVORSCHRIFTEN

ACTUNG: Weder Alkohol noch Lösungsmittel verwenden. Bei der Reinigung der Leuchte darf man ausschließlich weiche Tücher verwenden. Eventuell kann man dies emit Wasser und Seife oder mit einem neutralen Reinigungsmittel anfeuchten.

ESPAÑOL

- Haga pasar el cable y fije la base al vástago;
- A** Colocar la bombilla;
 - Introduzca el difusor sobre la montura y gírelo hasta que haga clic;

Si el cable externo de este aparato se deteriora será necesario sustituirlo; la sustitución podrá efectuarla exclusivamente el fabricante, su servicio de asistencia o personal cualificado equivalente para evitar peligros.

INSTRUCCIONES PARA LIMPIAR LA LÁMPARA

ADVERTENCIA: no emplear alcohol ni disolventes. Para la limpieza de la lámpara, utilizar exclusivamente un paño suave. En caso de suciedad más resistente, humedecer el paño con agua y jabón o un detergente neutro.

MAX 205W E27 220-240V 50Hz

MAX 205W E27 220-240V 50Hz

MAX 205W E27 220-240V 50Hz

MAX 205W E27 220-240V 50Hz

MAX 205W E27 220-240V 50Hz

MAX 205W E27 220-240V 50Hz

MAX 205W E27 220-240V 50Hz

MAX 205W E27 220-240V 50Hz

MAX 205W E27 220-240V 50Hz

MAX 205W E27 220-240V 50Hz

MAX 205W E27 220-240V 50Hz

MAX 205W E27 220-240V 50Hz

MAX 205W E27 220-240V 50Hz

MAX 205W E27 220-240V 50Hz

MAX 205W E27 220-240V 50Hz

MAX 205W E27 220-240V 50Hz

MAX 205W E27 220-240V 50Hz

MAX 205W E27 220-240V 50Hz

MAX 205W E27 220-240V 50Hz

MAX 205W E27 220-240V 50Hz

MAX 205W E27 220-240V 50Hz

MAX 205W E27 220-240V 50Hz

MAX 205W E27 220-240V 50Hz

MAX 205W E27 220-240V 50Hz

MAX 205W E27 220-240V 50Hz

MAX 205W E27 220-240V 50Hz

GREGG TERRA GRANDE alta/bassa

ITALIANO

- Far passare il cavo e fissare la base allo stelo;
- Rimuovere il gruppo portalampada;
- A** Inserire l’elemento;
 - Posizionare il gruppo portalampada e fissarlo con gli elementi;
- C** Inserire la lampadina;
 - Inserire il diffusore sulla montatura e ruotarlo fino allo scatto;

Se il cavo esterno di questo apparecchio viene danneggiato, deve essere sostituito esclusivamente dal costruttore,dal suo servizio assistenza, o da personale qualificato equivalente, al fine di evitare pericoli.

ISTRUZIONI PER LA PULIZIA:

-ATTENZIONE: non utilizzare alcool o solventi
-Per la pulizia della lampada utilizzare esclusivamente un panno morbido eventualmente inumidito con acqua e sapone o detersivo neutro per lo sporco più tenace.

ENGLISH

- Pass through the cable and fasten the base to the stem;
- Remove the bulb-holder unit .
- A** Install part ;
 - Place the bulb-holder unit and tighten it with elements ;
- C** Screw in bulb;
 - Place the diffuser on the frame and turn until it clicks;

In order to prevent hazards, in the event of damage to the appliance’s outer cable, it may be replaced by the manufacturer, its after sales service or other equivalent qualified person only.

CLEANING INSTRUCTIONS:

WARNING: do not use alcohol or other solvents. Use only a soft cloth to clean the lamp, dampened with water and soap or mild cleanser if needed for resistant dirt.

FRANÇAIS

- Faire passer le fil et fixer la base sur le pied;
- Démonter le groupe douille ;
- A** Placer l’élément ;
 - Positionner le groupe douille et le bloquer avec les éléments ;
- C** Visser l’ampoule;
 - Insérer le diffuseur sur la monture et le tourner jusqu’au dé clic ;

Si le câble externe de cet appareil est endommagé, il doit être remplacé uniquement par les soins du constructeur, par son service après-vente ou bien par le personnel qualifié équivalent, et ce afin d’éviter tout danger.

INSTRUCTIONS POUR LE NETTOYAGE

ATTENTION: ne pas utiliser d’alcool ou solvents. Pour le nettoyage de la lampe utiliser exclusivement un chiffon doux, humecté si nécessaire, avec de l’eau et du savon ou avec un dédergent neutre pour les salissures les plus tenaces.

DEUTSCH

- Das Kabel durchführen und die Basis am Lampenständer befestigen;
- Die Lampenträger abnehmen;
- A** Das Element einsetzen;
 - Die Lampenträger setzen und den Elementen festschrauben;
- C** Setzen Sie die Glühlampe ein;
 - Den Diffusor auf dem Gestell einsetzen und bis zum Einrasten drehen;

Sollte das Außenkabel der Lampe beschädigt werden, ist es ausschließlich vom Service-Dienst des Herstellers oder gleichwertigen, qualifiziertem Personal auszutauschen, um somit Gefahren zu vermeiden.

REINIGUNGSVORSCHRIFTEN

ACTUNG: Weder Alkohol noch Lösungsmittel verwenden. Bei der Reinigung der Leuchte darf man ausschließlich weiche Tücher verwenden. Eventuell kann man dies emit Wasser und Seife oder mit einem neutralen Reinigungsmittel anfeuchten.

ESPAÑOL

- Haga pasar el cable y fije la base al vástago;
- Extraer el grupo portalámpara ;
- A** Colocar el elemento ;
 - Poner el grupo portalámpara y bloquearlo con los elementos;
- C** Colocar la bombilla;
 - Introduzca el difusor sobre la montura y gírelo hasta que haga clic;

Si el cable externo de este aparato se deteriora será necesario sustituirlo; la sustitución podrá efectuarla exclusivamente el fabricante, su servicio de asistencia o personal cualificado equivalente para evitar peligros.

INSTRUCCIONES PARA LIMPIAR LA LÁMPARA

ADVERTENCIA: no emplear alcohol ni disolventes. Para la limpieza de la lámpara, utilizar exclusivamente un paño suave. En caso de suciedad más resistente, humedecer el paño con agua y jabón o un detergente neutro.

MAX 205W E27 220-240V 50Hz

MAX 205W E27 220-240V 50Hz

MAX 205W E27 220-240V 50Hz

MAX 205W E27 220-240V 50Hz

MAX 205W E27 220-240V 50Hz

MAX 205W E27 220-240V 50Hz

MAX 205W E27 220-240V 50Hz

MAX 205W E27 220-240V 50Hz

MAX 205W E27 220-240V 50Hz

MAX 205W E27 220-240V 50Hz

MAX 205W E27 220-240V 50Hz

MAX 205W E27 220-240V 50Hz

MAX 205W E27 220-240V 50Hz

MAX 205W E27 220-240V 50Hz

MAX 205W E27 220-240V 50Hz

MAX 205W E27 220-240V 50Hz

MAX 205W E27 220-240V 50Hz

MAX 205W E27 220-240V 50Hz

MAX 205W E27 220-240V 50Hz

MAX 205W E27 220-240V 50Hz

MAX 205W E27 220-240V 50Hz

MAX 205W E27 220-240V 50Hz

MAX 205W E27 220-240V 50Hz

MAX 205W E27 220-240V 50Hz

MAX 205W E27 220-240V 50Hz

MAX 205W E27 220-240V 50Hz

MAX 205W E27 220-240V 50Hz

MAX 205W E27 220-240V 50Hz

MAX 205W E27 220-240V 50Hz

MAX 205W E27 220-240V 50Hz

MAX 205W E27 220-240V 50Hz

MAX 205W E27 220-240V 50Hz

MAX 205W E27 220-240V 50Hz

MAX 205W E27 220-240V 50Hz

MAX 205W E27 220-240V 50Hz

MAX 205W E27 220-240V 50Hz

MAX 205W E27 220-240V 50Hz

MAX 205W E27 220-240V 50Hz

MAX 205W E27 220-240V 50Hz

MAX 205W E27 220-240V 50Hz

MAX 205W E27 220-240V 50Hz

MAX 205W E27 220-240V 50Hz

MAX 205W E27 220-240V 50Hz

MAX 205W E27 220-240V 50Hz

MAX 205W E27 220-240V 50Hz

MAX 205W E27 220-240V 50Hz

MAX 205W E27 220-240V 50Hz

MAX 205W E27 220-240V 50Hz

MAX 205W E27 220-240V 50Hz

MAX 205W E27 220-240V 50Hz

MAX 205W E27 220-240V 50Hz

MAX 205W E27 220-240V 50Hz

MAX 205W E27 220-240V 50Hz

MAX 205W E27 220-240V 50Hz

MAX 205W E27 220-240V 50Hz

MAX 205W E27 220-240V 50Hz

MAX 205W E27 220-240V 50Hz

MAX 205W E27 220-240V 50Hz

MAX 205W E27 220-240V 50Hz

MAX 205W E27 220-240V 50Hz

MAX 205W E27 220-240V 50Hz

MAX 205W E27 220-240V 50Hz

MAX 205W E27 220-240V 50Hz

MAX 205W E27 220-240V 50Hz

MAX 205W E27 220-240V 50Hz

MAX 205W E27 220-240V 50Hz

MAX 205W E27 220-240V 50Hz

MAX 205W E27 220-240V 50Hz

MAX 205W E27 220-240V 50Hz

MAX 205W E27 220-240V 50Hz

MAX 205W E27 220-240V 50Hz

MAX 205W E27 220-240V 50Hz

MAX 205W E27 220-240V 50Hz

MAX 205W E27 220-240V 50Hz

MAX 205W E27 220-240V 50Hz

MAX 205W E27 220-240V 50Hz

MAX 205W E27 220-240V 50Hz

MAX 205W E27 220-240V 50Hz

MAX 205W E27 220-240V 50Hz

MAX 205W E27 220-240V 50Hz

MAX 205W E27 220-240V 50Hz

MAX 205W E27 220-240V 50Hz

MAX 205W E27 220-240V 50Hz

MAX 205W E27 220-240V 50Hz

MAX 205W E27 220-240V 50Hz

MAX 205W E27 220-240V 50Hz

MAX 205W E27 220-240V 50Hz

MAX 205W E27 220-240V 50Hz

MAX 205W E27 220-240V 50Hz

MAX 205W E27 220-240V 50Hz

MAX 205W E27 220-240V 50Hz

MAX 205W E27 220-240V 50Hz

MAX 205W E27 220-240V 50Hz

MAX 205W E27 220-240V 50Hz

MAX 205W E27 220-240V 50Hz

MAX 205W E27 220-240V 50Hz

MAX 205W E27 220-240V 50Hz

MAX 205W E27 220-240V 50Hz

MAX 205W E27 220-240V 50Hz

MAX 205W E27 220-240V 50Hz

MAX 205W E27 220-240V 50Hz

MAX 205W E27 220-240V 50Hz

MAX 205W E27 220-240V 50Hz

MAX 205W E27 220-240V 50Hz

MAX 205W E27 220-240V 50Hz

MAX 205W E27 220-240V 50Hz

MAX 205W E27 220-240V 50Hz

MAX 205W E27 220-240V 50Hz

MAX 205W E27 220-240V 50Hz

MAX 205W E27 220-240V 50Hz

MAX 205W E27 220-240V 50Hz

MAX 205W E27 220-240V 50Hz

MAX 205W E27 220-240V 50Hz

MAX 205W E27 220-240V 50Hz

MAX 205W E27 220-240V 50Hz

MAX 205W E27 220-240V 50Hz

MAX 205W E27 220-240V 50Hz

MAX 205W E27 220-240V 50Hz

MAX 205W E27 220-240V 50Hz

MAX 205W E27 220-240V 50Hz

MAX 205W E27 220-240V 50Hz

MAX 205W E27 220-240V 50Hz

MAX 205W E27 220-240V 50Hz

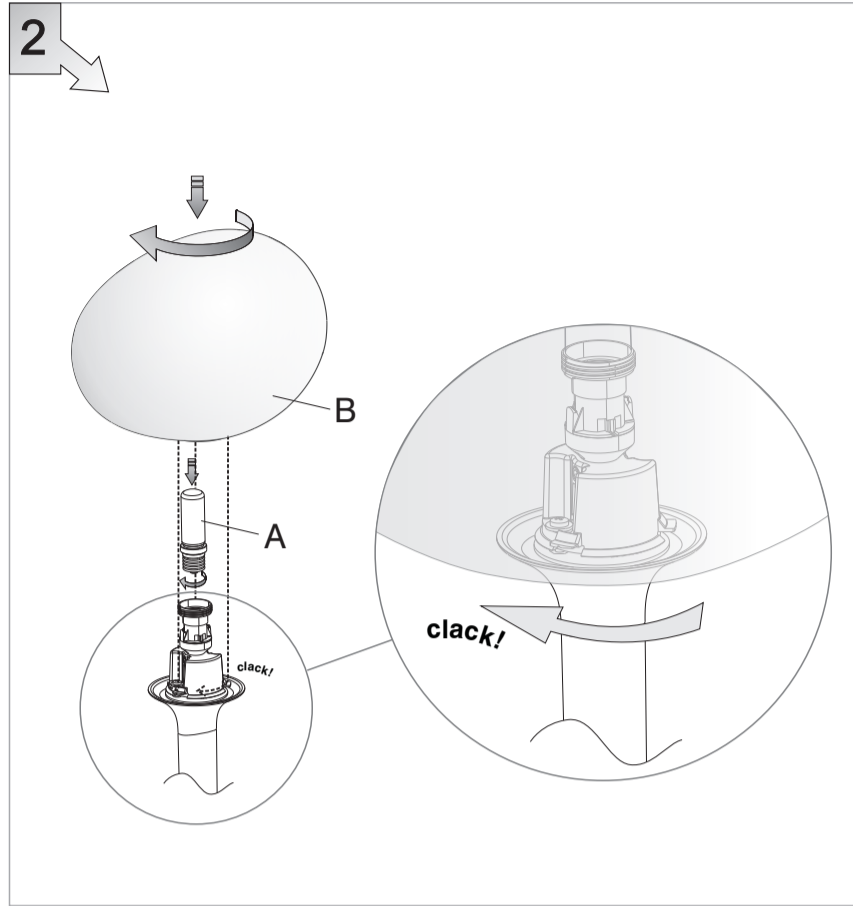
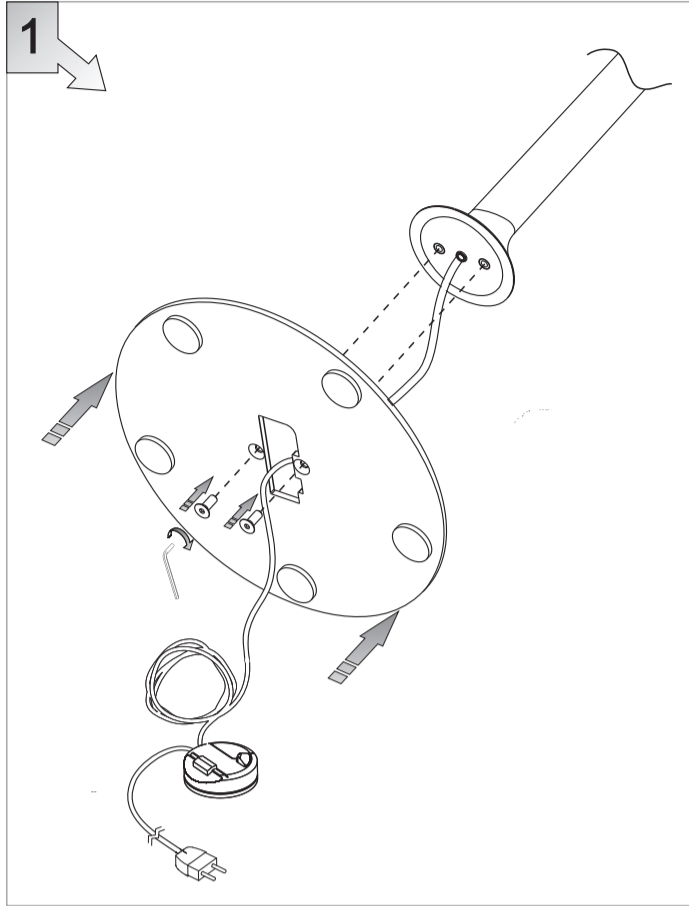
MAX 205W E27 220-240V 50Hz

MAX 205W E27 220-240V 50Hz

MAX 205W E27 220-240V 50Hz

MAX 205W E27 220-240V 50Hz

GREGG TERRA MEDIA alta/bassa



GREGG TERRA GRANDE alta/bassa

