

25-2757-14-82

V0



MICHIGAN Lampada a stelo

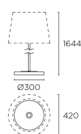
Descrizione

Collezione per uso interno per illuminare verso l'alto e verso il basso.

Design by G. Bernal. Design senza tempo. Molto personalizzabile: accessori, finiture... Ottimo rapporto qualità-prezzo. Facile installazione. Collezione completa di prodotti complementari. Alta durabilità per uso intensivo. Materiale struttura: Acciaio. Rifinitura struttura: Bianco brillante. Garanzia: 5 Anni.

Finitura
Bianco brillante

Materiale
Acciaio



CARATTERISTICHE TECNICHE

Fonte di illuminazione

Portalamпада: 0 x E27
Potenza (w): MAX 100W
Consumo totale (W): 100

DISPOSITIVO

Voltaggio / Frequenza:
220-240VAC/50-60Hz

Luminaria

Garanzia: 5 Anni

Logistica

Efficienza energetica: NO BULB
Codice EAN: 8435381410704
Peso netto (Kg): 4.480
Peso in kg (imballato): 5.564
Imballaggio: 350 x 125 x 585
Scatola master: 4

ACCESSORI OPZIONALI



PAN-182-T001

Paralume, perforé sabbia, 360x200x185mm

Materiale struttura: Acciaio
Misure: 360 x 200 x
Peso netto (Kg): 0.000



PAN-183-T001

Paralume, perforé sabbia, 400x230x200mm

Materiale struttura: Acciaio
Peso netto (Kg): 0.000



PAN-159-14

Materiale struttura: Acciaio
Misure: 420 x 0 x 310
Peso netto (Kg): 0.460



PAN-159-BY

Materiale struttura: Acciaio
Misure: 420 x 0 x 310
Peso netto (Kg): 0.460



PAN-181-14

Paralume, bianco, 300x300x250mm

Materiale struttura: Acciaio
Misure: 300 x 300 x
Peso netto (Kg): 0.345



PAN-181-BY

Paralume, sabbia, 300x300x250mm

Materiale struttura: Acciaio
Misure: 300 x 300 x
Peso netto (Kg): 0.345



PAN-189-20

Paralume, plissettata, beige, 300x300x250mm

Materiale struttura: Acciaio
Peso netto (Kg): 0.000



PAN-182-BY

Paralume, sabbia, 360x200x185mm

Materiale struttura: Acciaio
Misure: 360 x 200 x
Peso netto (Kg): 0.295



PAN-182-14

Paralume, bianco, 360x200x185mm

Materiale struttura: Acciaio
Misure: 360 x 200 x
Peso netto (Kg): 0.295



PAN-183-BY

Paralume, sabbia, 400x230x200mm

Materiale struttura: Acciaio
Misure: 400 x 230 x
Peso netto (Kg): 0.345



PAN-183-14

Paralume, bianco, 400x230x200mm

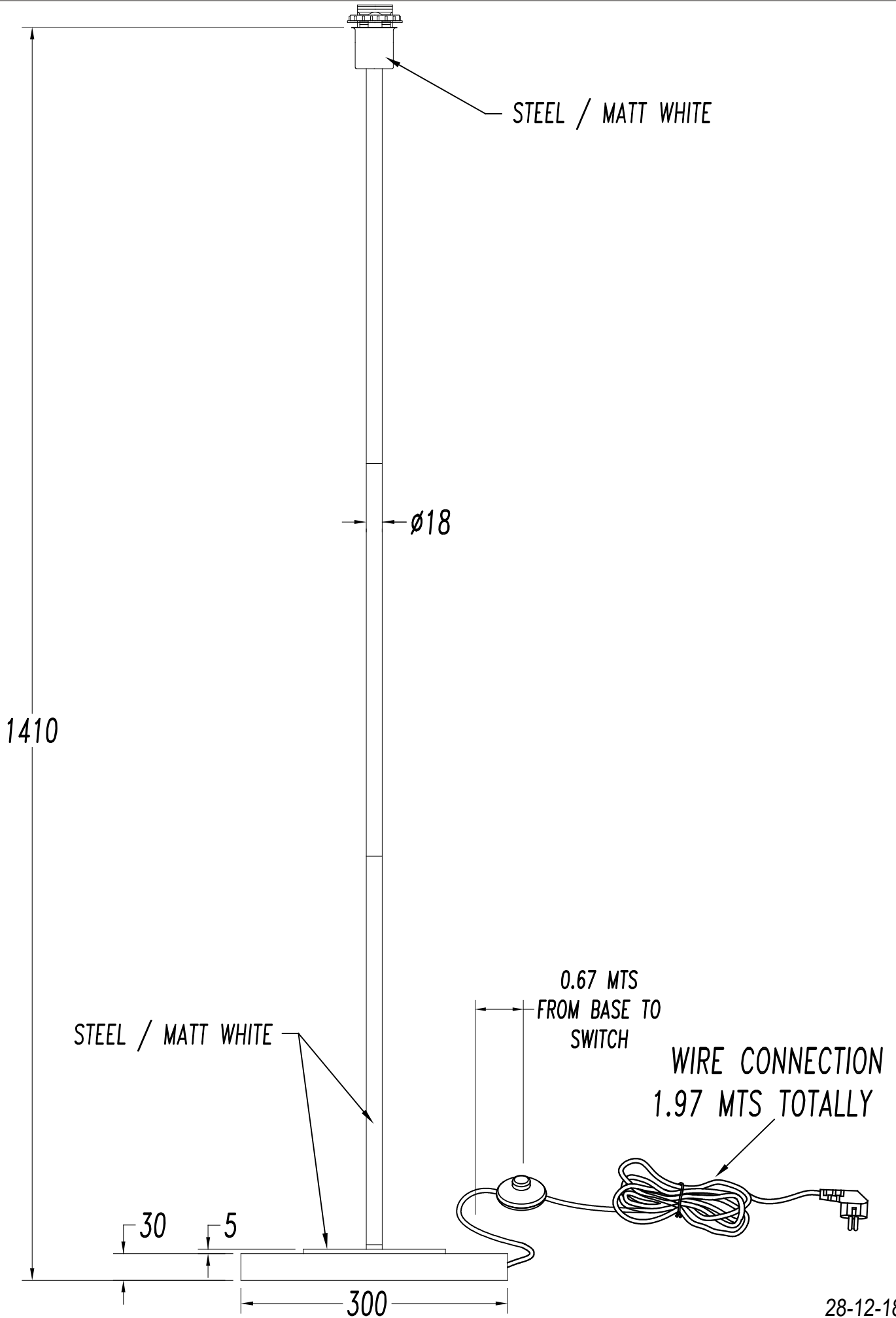
Materiale struttura: Acciaio
Misure: 400 x 230 x
Peso netto (Kg): 0.345



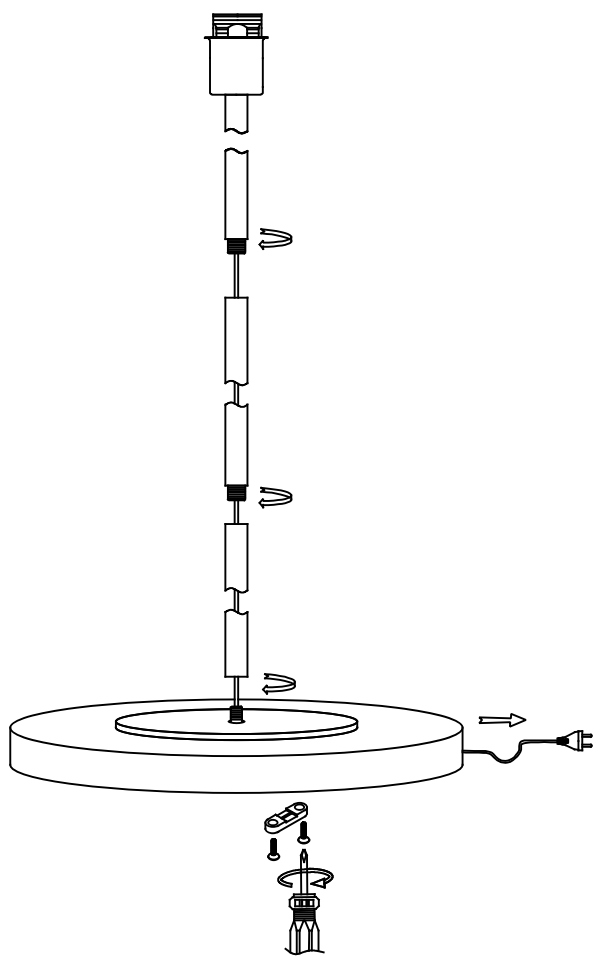
PAN-220-V7

Paralume, rame anticato, Ø305mm

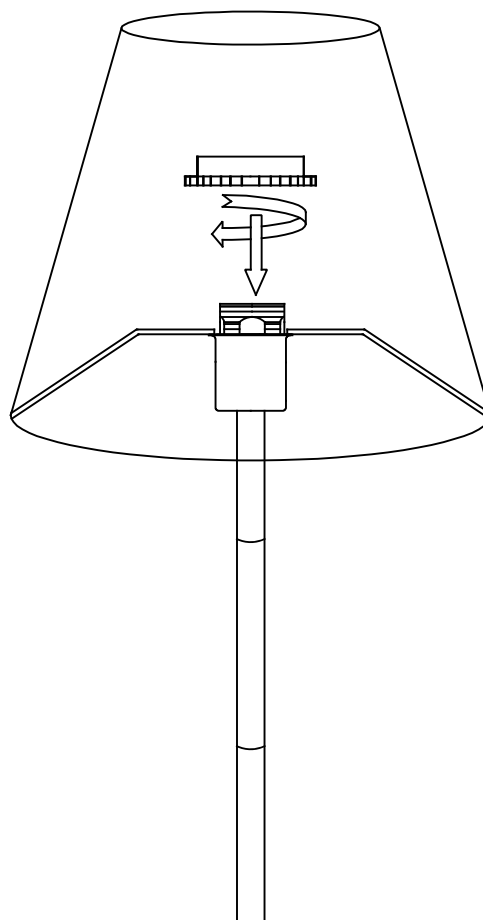
Materiale struttura: Acciaio
Misure: 305 x x 160
Peso netto (Kg): 0.000



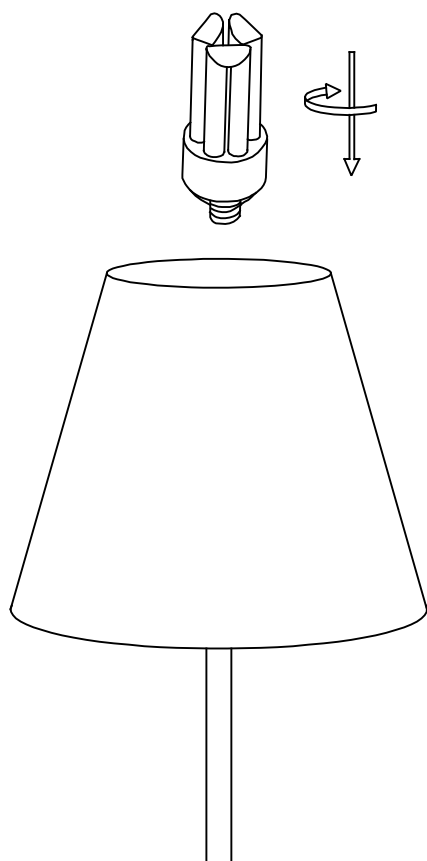
1



2



3



4

