

Microsurf Bronzo

IP20   CE

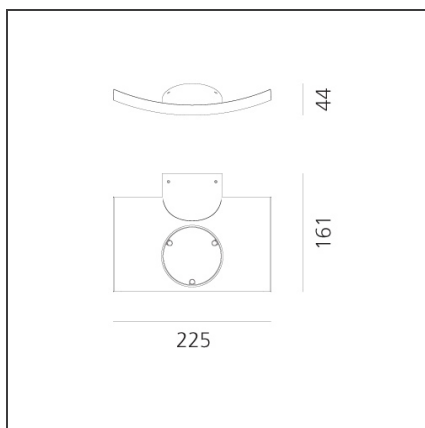
DESIGN BY

Neil Poulton

DESCRIZIONE

Un segno minimalista quasi impercettibile che si integra in qualunque contesto architettonico. Materiali: alluminio pressofuso verniciato.

DISEGNI TECNICI



CARATTERISTICHE

Codice articolo:	1646040A	Materiale:	Alluminio
Colore:	Bronzo	Serie:	Design
Installazione:	Parete	Emissione:	Indiretta
Ambiente di utilizzo:	Interni		

DIMENSIONI

Lunghezza:	cm 20	Prova del filo incandescente:	850
Larghezza:	cm 15		
Altezza:	cm 4		

SORGENTI INCLUSE

Categoria:	LED	Temperatura Colore (K):	3000K
Numero:	1		
Watt:	20W		
Tipologia:	0		
Class:	A		

LUMINAIRE

Watt :	17W	Flusso luminoso emesso (lm):	1942lm
Tensione di alimentazione:	221 - 240 V	CCT:	3000K
		Efficiency:	97%
		Efficacy:	114.24lm/W
		CRI:	80