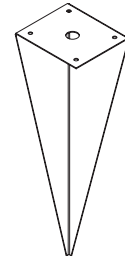


ACCESSORIES / OPTIONS:

**PIN 9**  
229 01 09



**WAARSCHUWING** Lees de algemene gebruiksvoorwaarden : **DEEL B**  
**AVERTISSEMENT** Lire attentivement les conditions générales d'utilisation : **PARTIE B**  
**WARNUNG** Lesen Sie die allgemeinen Gebrauchsanweisungen : **TEIL B**  
**WARNING** Read the general directions : **PART B**  
**AMMONIZIONE** Leggere attentamente le condizioni generali di utilizzazione : **PARTE B**  
**EDVERTENCIA** Leer atentamente las condiciones generales de uso : **PARTE B**



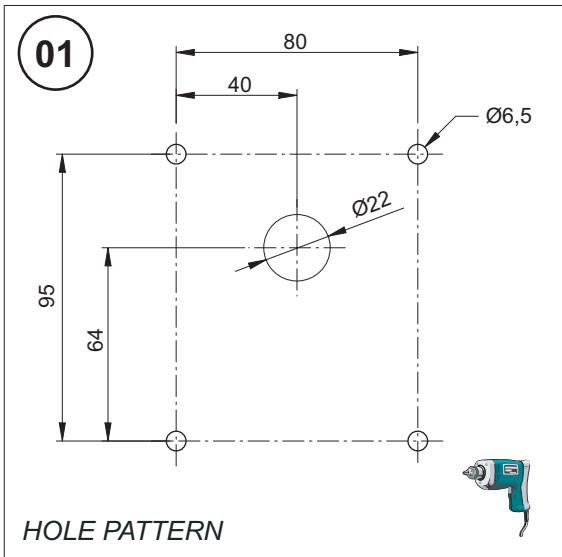
**F** Verlichtingstoestellen die geschikt zijn voor rechtstreekse montage op ontvlambare oppervlakken  
Luminaires appropriés à un montage direct sur des surfaces inflammables  
Für direkte Montage auf entflammbaren Flächen geeignete Lampen  
Luminaires suitable for direct mounting on flammable surfaces  
Luminarias aptas para montaje directo sobre superficies inflamables  
Apparecchi di illuminazione adatti a essere montati direttamente su superfici infiammabili

Correcte verwijdering van dit product (Elektrische & elektronische afvalapparatuur)  
Comment éliminer ce produit (Déchets d'équipements électriques et électroniques)  
Korrekte Entsorgung dieses Produkts (Elektromüll)  
Correct disposal of this product (Waste electrical & electronic equipment)  
Eliminación correcta de este producto (Material eléctrico y electrónico de descarte)  
Corretto smaltimento del prodotto (Rifiuti elettrici ed elettronici)

IP54 Beschermtd tegen stof - Spatwatervast  
Protégé contre les poussières - Protégé contre les projections d'eau  
Staubgeschützt - Geschützt gegen Spritzwasser  
Dust-protected - Protected against splashing water  
Protegido contra el polvo - Protegido contra salpicaduras de agua  
protetto contro la polvere - protetto contro gli schizzi d' acqua

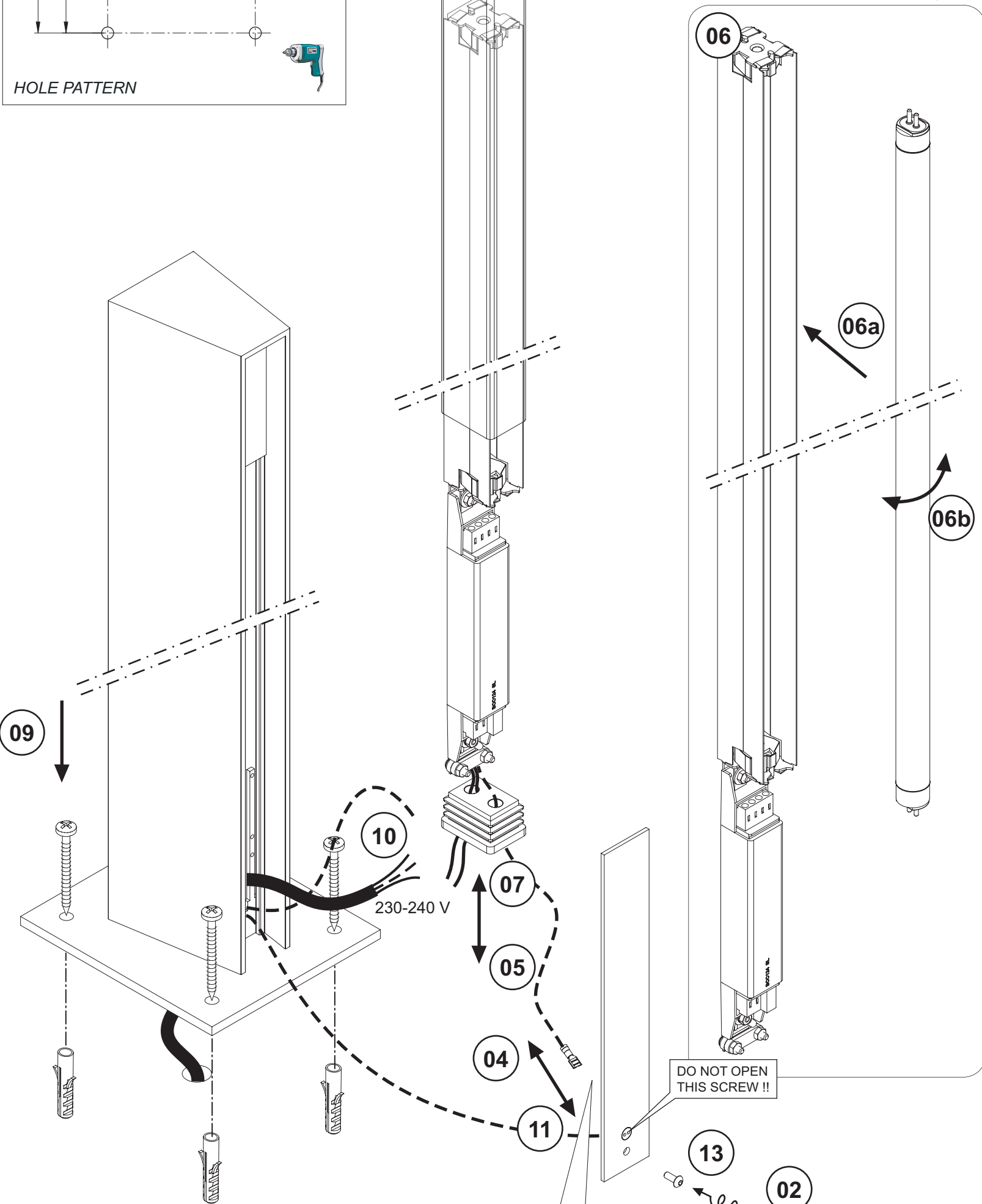
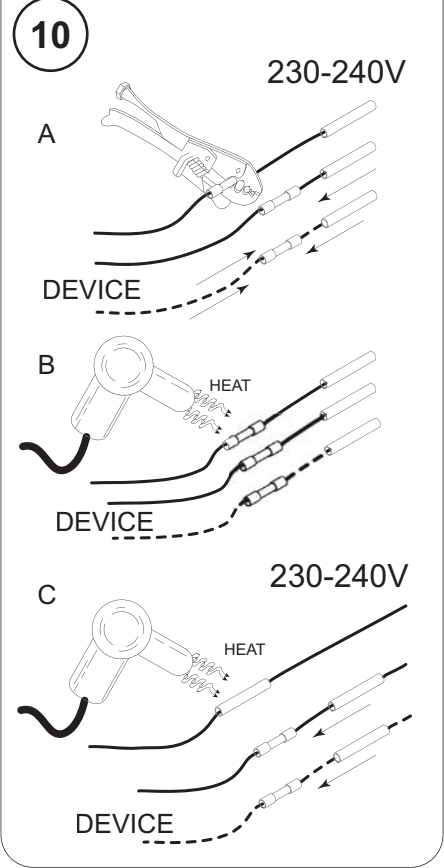
Wisselstroomtoevoer  
Alimentation AC  
WS-Zufuhr  
AC supply  
Alimentación de CA  
Alimentazione CA

Bevestiging vloer opbouw  
Montage sol appliqué  
Montage boden aufgebaut  
Fixation floor surface mounted  
Montaje suelo montado al superficie  
Montaggio pavimento montato a superficie

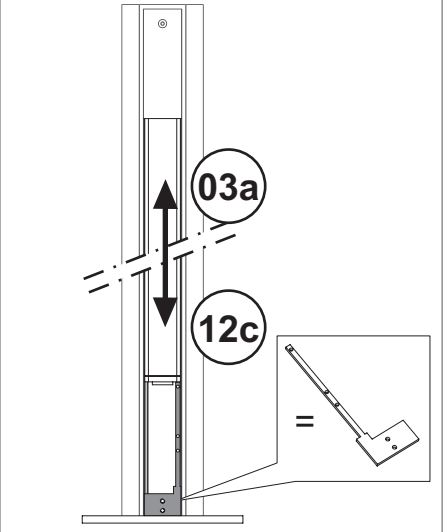


01. MAKE HOLE PATTERN
02. REMOVE COVER
03. REMOVE MODULE
04. DISCONNECT EARTH CONNECTION
05. OPEN MODULE
06. REPLACE LAMP
07. CLOSE MODULE
08. PLACE CABLE
09. PLACE THE DEVICE
10. MAKE ELECTRICAL CONNECTION
11. CONNECT EARTH CONNECTION
12. PUT BACK MODULE
13. PLACE COVER
14. SWITCH ON

**WATERPROOF CONNECT**



**FRONT VIEW**



**CROSS-SECTION**

