

ATTENZIONE:

LA SICUREZZA DELL'APPARECCHIO E' GARANTITA SOLO CON L'USO APPROPRIATO DELLE SEGUENTI ISTRUZIONI; PERTANTO E' NECESSARIO CONSERVARLE.

WARNING:

THE SAFETY OF THIS FIXTURE IS GUARANTEED ONLY IF YOU COMPLY WITH THESE INSTRUCTIONS; REMEMBER TO CONSERVE IN A SAFE PLACE.

ATTENTION:

LA SECURITE DE L'APPAREIL N'EST GARANTIE QU'EN CAS D'UTILISATION CORRECTE DES INSTRUCTIONS SUIVANTES; IL FAUT PAR CONSEQUENT LES CONSERVER.

ACHTUNG:

DIE SICHERHEIT DES GERÄTES WIRD NUR DURCH SACHGEMÄSSE BEFOLGUNG NACHSTEHENDER ANWEISUNGEN GEWÄHRLEISTET; IHRE AUFBEWAHRUNG IST DESHALB SEHR WICHTIG.

OPGELET:

DE VEILIGHEID VAN DI ATOESTEL IS SLECHTS DAN GEGARANDEERD ALS INDIEN DE VOLGENDE INSTRUCTIES STRIKT WORDEN TOEGEPAST; DAAROM MOET MEN ZE OOK BEWAREN.

ATENCIÓN:

LA SEGURIDAD DEL APARATO SE GARANTIZA SOLO CUMPLIENDO CUIDADOSAMENTE LAS SIGUIENTES INSTRUCCIONES; POR ELLO, ES NECESARIO CONSERVARLAS.

BEMÆRK:

SIKKERHEDEN VED BRUG AF ARMATURET KAN KUN GARANTERES, HVIS DISSE ANVISNINGER FØLGES; SØRG DERFOR FOR AT GEMME DEM.

ADVARSEL:

SIKKERHETEN TIL DETTE APPARATET GARANTERES KUN HVIS DU OVERHOLDER DISSE INSTRUKSJONENE; HUSK Å OPPBEVARE DEM PÅ ET TRYGT STED.

OBSERVERA!

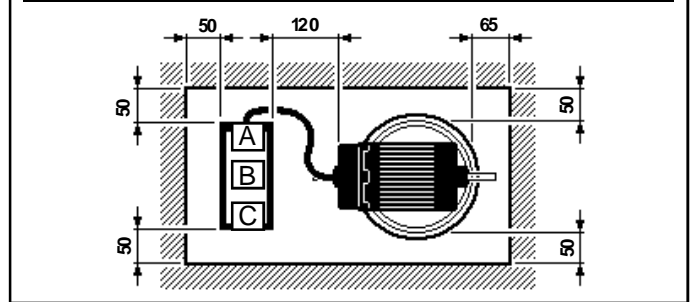
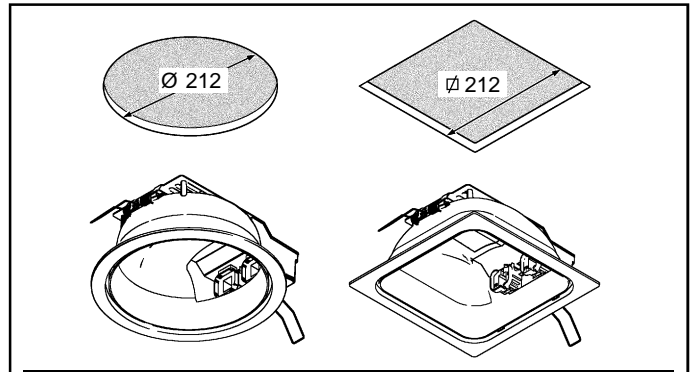
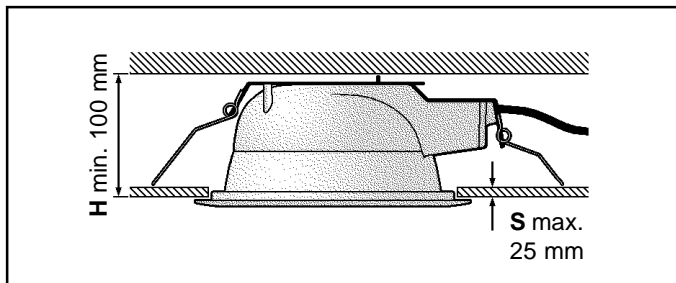
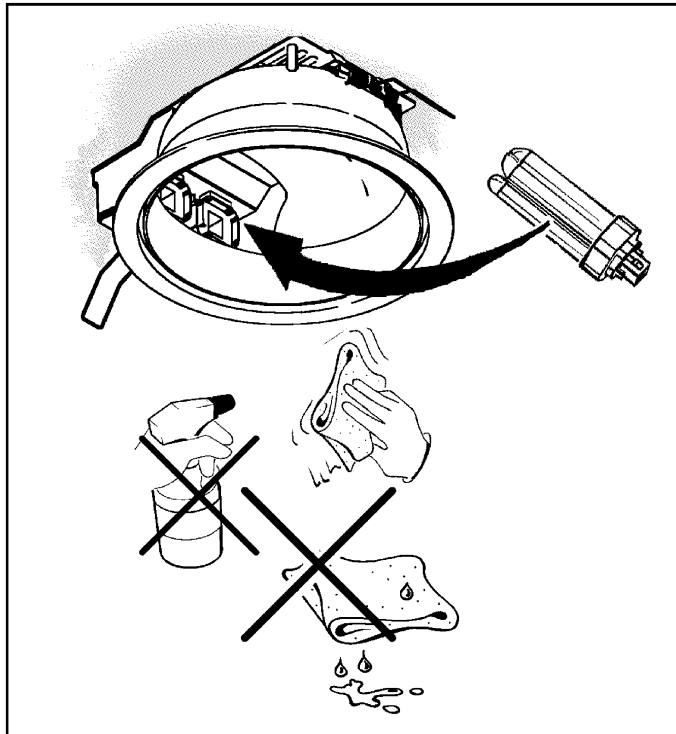
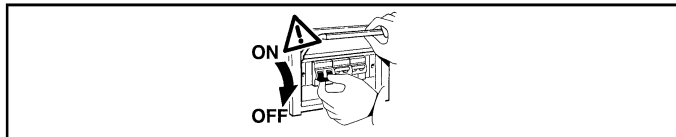
UTRUSTNINGENS SÄKERHET KAN ENDAST GARANTERAS OM DESSA ANVISNINGAR RESPEKTERAS I DETALJ. SPARA DÄRFÖR DESSA ANVISNINGAR FÖR FRAMTIDA KONSULTATION.

ВНИМАНИЕ:

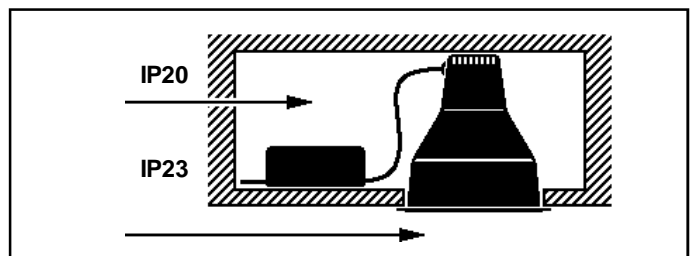
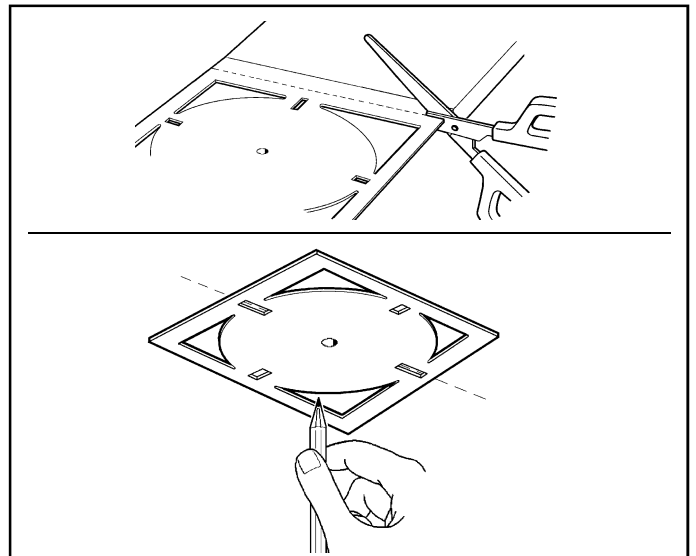
МЫ ГАРАНТИРУЕМ БЕЗОПАСНУЮ ЭКСПЛУАТАЦИЮ ИЗДЕЛИЯ ТОЛЬКО ПРИ СОБЛЮДЕНИИ СЛЕДУЮЩИХ ИНСТРУКЦИЙ; С ЭТОЙ ЦЕЛЬЮ НЕОБХОДИМО СОХРАНИТЬ ДАННУЮ БРОШЮРУ.

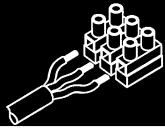
警告:

为确保该装置安全，请遵守操作指示，并于安全场所放置。



- I L'apparecchio non deve, in alcuna circostanza, essere coperto con materiale isolante o similare.
- GB** The fixture must not be covered, under any circumstances, by insulating materials or the like.
- F L'appareil ne doit, en aucun cas, être couvert par un matériau isolant ou autre.
- D** Das Gerät darf auf keinen Fall mit Isoliermaterial oder ähnlichem bedeckt werden.
- NL** Het apparaat mag in geen geval bedekt worden met isoleringsmateriaal of dergelijke.
- E** El aparato no debe ser protegido con material aislante o parecido, por ninguna causa.
- N** Apparatet må aldri i noen som helst tilfeller dekkes med isolerende materiale eller lignende.
- DK** Apparatet må under ingen omstændigheder tildækkes med isolerende materiale eller lignende materiale.
- S** Utrustningen får inte under några omständigheter täckas över med isolerande material eller liknande.
- RUS** Категорически запрещается покрывать прибор изоляционным или подобным материалом.
- CN** 装置在任何情况下都不能用绝缘材料或类似物覆盖。

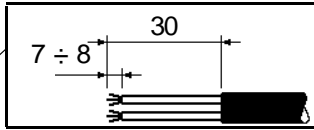
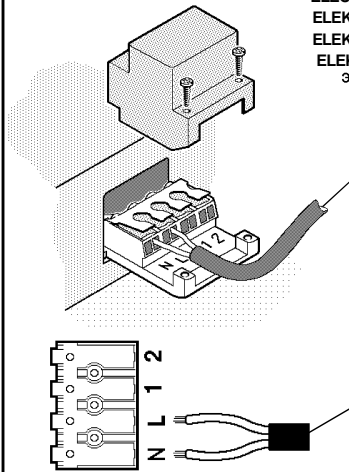




- I Per il cablaggio elettrico utilizzare cavi con doppio isolamento.
N.B.: Accertarsi che la sguainatura del cavo d'alimentazione non sia eccessiva.
- GB Use cables with double insulation for the electrical wiring.
N.B.: Make sure that the power supply cable is not excessively unshathed.
- F Pour le câblage électrique, utiliser des câbles double isolation.
N.B.: S'assurer que le dégainage du câble d'alimentation n'est pas excessif.
- D Benutzen Sie zur elektrischen Verdrahtung doppelt isolierte Kabel.
N.B.: Stellen Sie sicher, dass das Versorgungskabel nicht zu weit geschält wird.
- NL Voor de elektrische bekabeling moet u kabels met dubbele isolering gebruiken.
N.B.: Zorg ervoor dat de voedingskabel niet overmatig gestript is.
- E Para el cableado eléctrico utilizar cables de doble aislamiento.
N.B.: Asegurarse que la cantidad de perfil aislante eliminada no sea excesiva.
- N Bruk kabel med dobbelt isolasjon til elektrisk kabling.
N.B.: Se til at strømforsyningskabelen ikke aviseres for mye.
- DK De anvendte ledninger skal have dobbelt isolering.
N.B.: Kontrollér, at forsyningsledningen ikke er for blottet.
- S Använd elkablar med dubbel isolering för kabeldragningen.
OBS! Kontrollera att matningskabelns hölje inte är överdimensionerad.
- RUS Для монтажа кабелепроводки используйте провода с двойной изоляцией.
ПРИМЕЧАНИЕ: Проверьте, чтобы сетевой провод был оголен на надлежащую длину.
- CN 电缆应该使用双绝缘电线。
注意事项：确认电线的脱皮不是很严重。

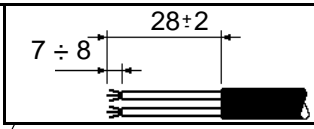
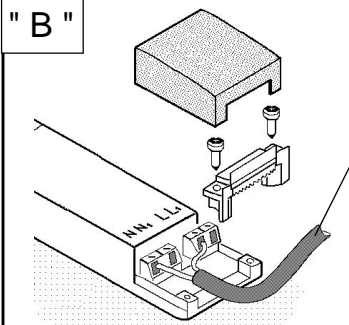
" A "

ELETTROMAGNETICO / ELETTRONICO
ELECTROMAGNETIC / ELECTRONIC
ELECTROMAGNETIQUE / ELECTRONIQUE
ELEKTROMAGNETISCHES VORSCHALTGERÄT / EVG
ELEKTROMAGNETISCH / ELEKTRONISCH
ELECTROMAGNÉTICO / ELECTRÓNICO
ELEKTROMAGNETISK / ELEKTRONISK
ELEKTROMAGNETISK / ELEKTRONISK
ЭЛЕКТРОМАГНИТНЫЙ / ЭЛЕКТРОННЫЙ.
电磁的/电子的

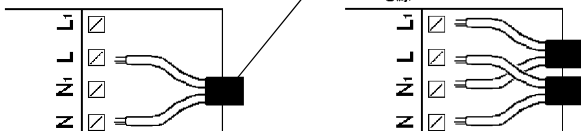


ALIMENTAZIONE
POWER SUPPLY
ALIMENTATION
EINSPEISUNG
STROOMVERZORGING
ALIMENTACION
STRØMFORSYNING
STRØMFORSYNING
ELFÖRSÖRJNING
ЭЛЕКТРОПИТАНИЕ
电源

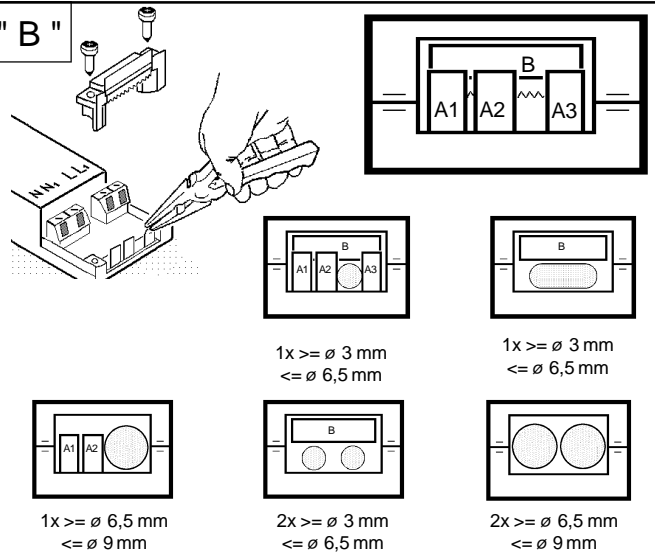
" B "



ALIMENTAZIONE
POWER SUPPLY
ALIMENTATION
EINSPEISUNG
STROOMVERZORGING
ALIMENTACION
STRØMFORSYNING
STRØMFORSYNING
ELFÖRSÖRJNING
ЭЛЕКТРОПИТАНИЕ
电源



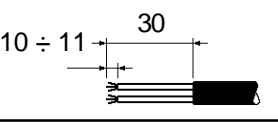
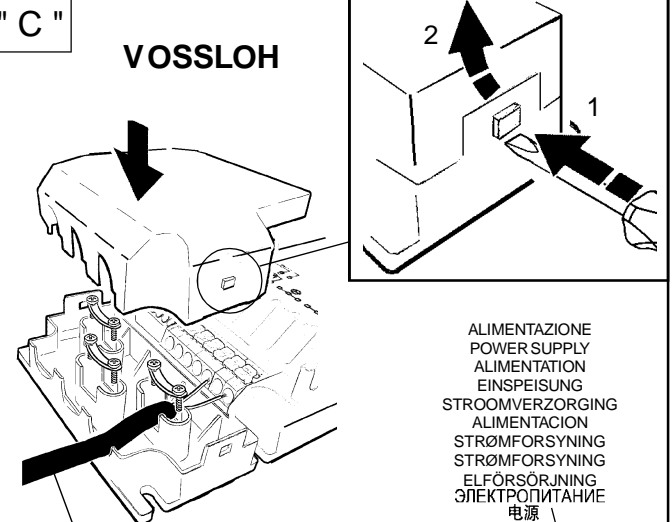
" B "



- I E' possibile collegare in parallelo fino ad un numero massimo di ("48"1x) ("24"2x) apparecchi.
- GB Up to maximum ("48"1x) ("24"2x) fittings can be connected in parallel.
- F Il est possible de brancher en parallèle jusqu'à ("48"1x) ("24"2x) appareils maximum.
- D Es können bis zu maximal ("48"1x) ("24"2x) Leuchten parallel geschaltet werden.
- NL Het is mogelijk tot aan een maximaal aantal van ("48"1x) ("24"2x) apparaten in parallel aan te sluiten.
- E Se puede conectar en paralelo un número máximo de ("48"1x) ("24"2x) aparatos.
- DK Der kan tilsluttes maks. ("48"1x) ("24"2x) apparater i parallelforbindelse.
- N Det er mulig å koble til i parallell opp til maksimalt ("48"1x) ("24"2x) apparater.
- S Det går att parallellkoppla upp till max. ("48"1x) ("24"2x) apparater.
- RUS Можно выполнить параллельное подключение вплоть до ("48"1x) ("24"2x) приборов.
- CN 用户最多可并联("48"1x) ("24"2x)个灯具。

" C "

VOSSLÖH



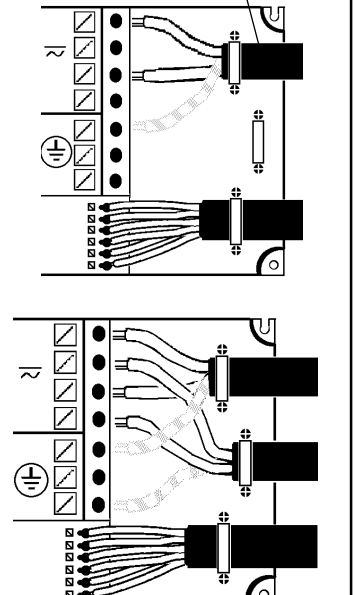
N° Prodotti collegabili
No. connectable products
N. de produits pouvant être reliés
Anzahl der anschließbaren Produkte
Aantal producten die zijn aan te sluiten
N. Productos conectables
Antal produkter der kan tilsluttes
Ingen tilkoplingsprodukter
Antal produkter som kan anslutas
Кол-во подключаемых приборов
可连接产品的数量

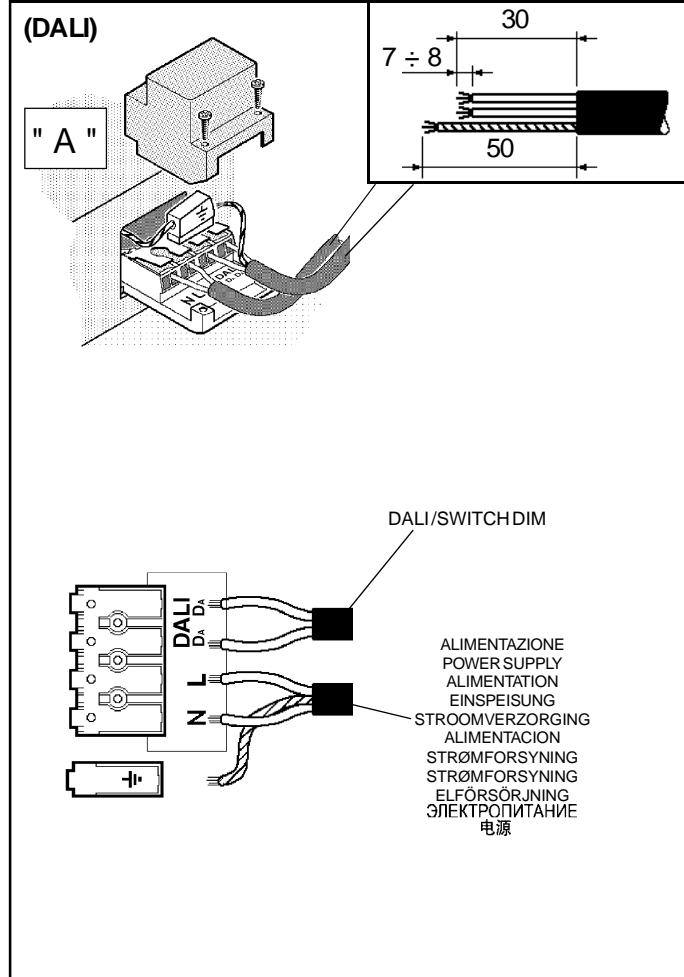
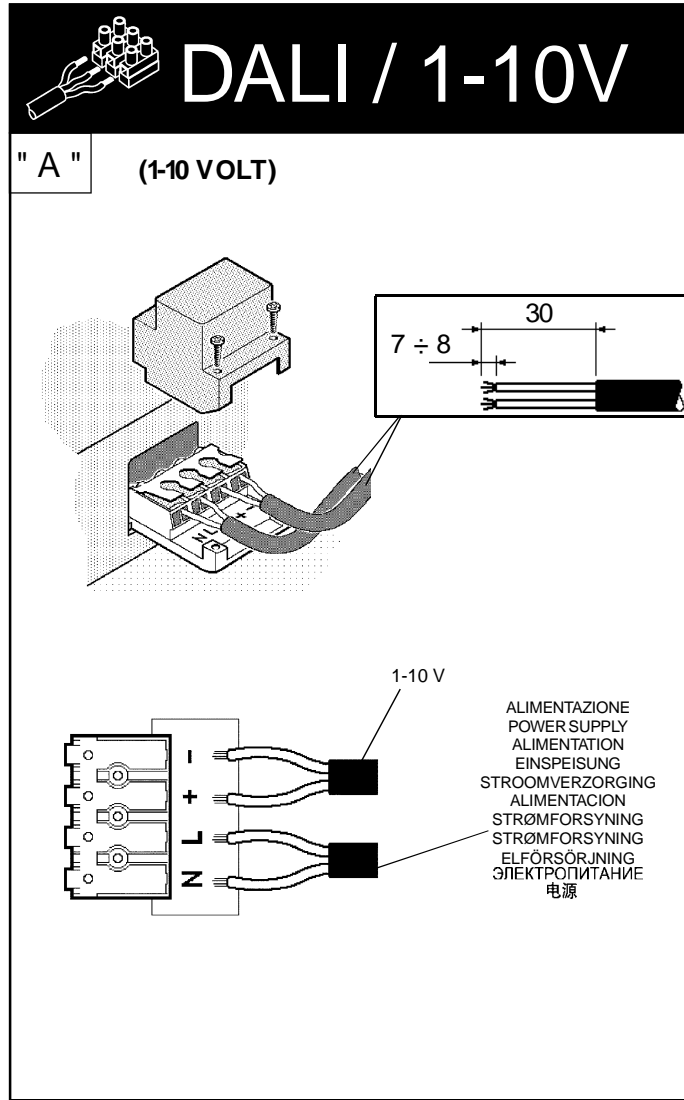
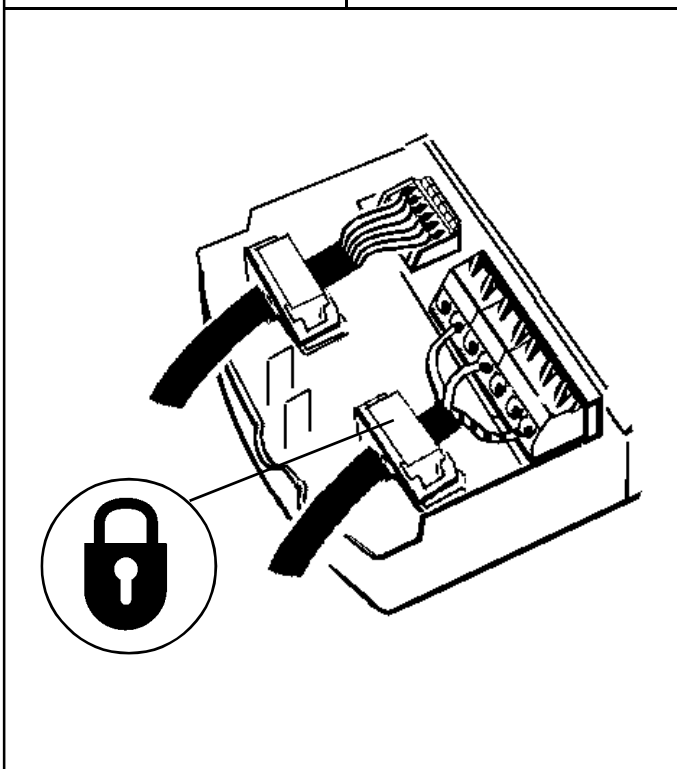
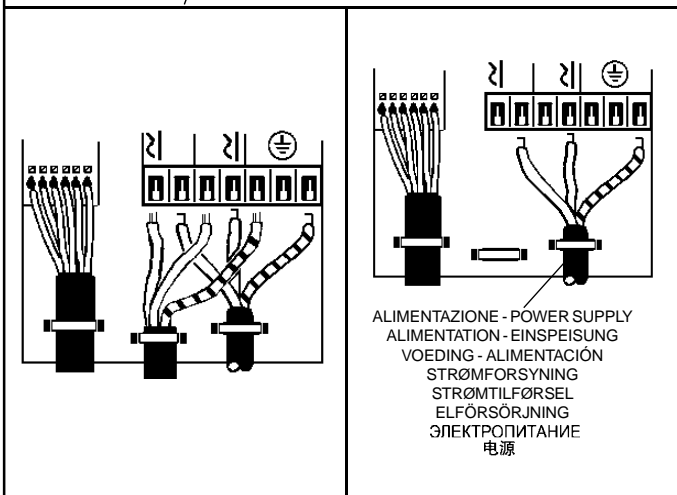
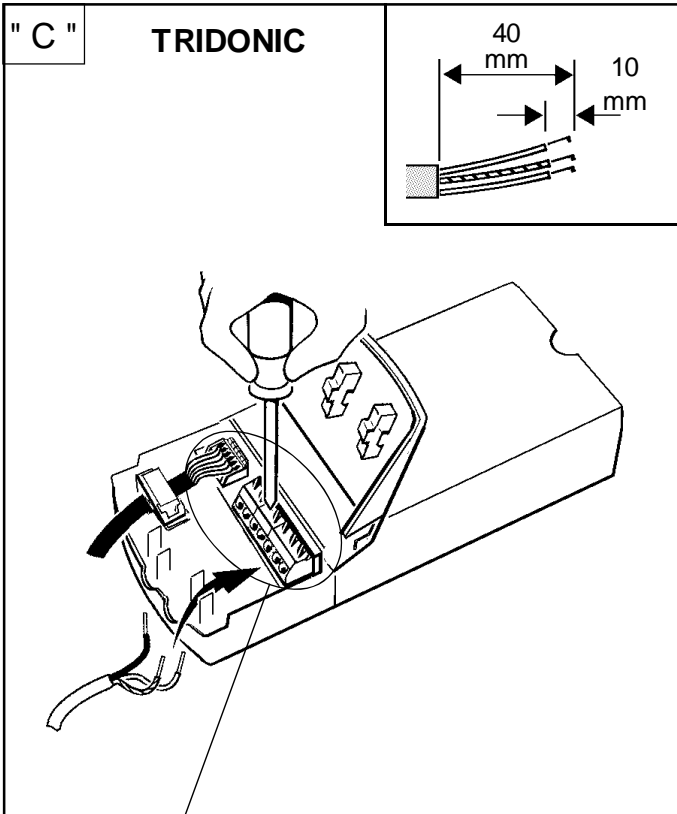
" 24 " 2x
" 48 " 1x

26W MAX

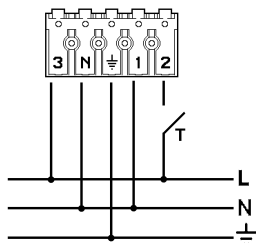
" 16 " 2x
" 32 " 1x

42W MAX

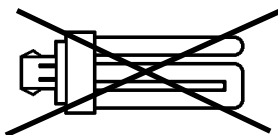
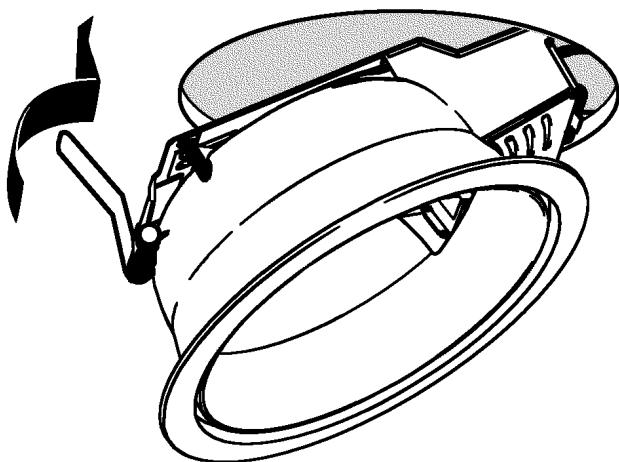




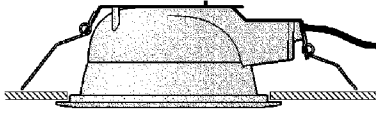
SWITCH - DIM



- I** I prodotti con cablaggio elettronico digitale possono essere dimmerati: con dispositivi DALI o con interruttore a pulsante (SWITCH DIM) da collegare al polo "DA".
- GB** Products with digital electronic control gear may be dimmed: using DALI devices or using a button switch (SWITCH DIM) to be connected to the "DA" pole.
- F** Les articles à câblage électronique peuvent fonctionner avec des variateurs à dispositifs DALI ou à interrupteur à touche (SWITCH DIM) à relier au pôle "DA".
- D** Die Geräte mit digitaler elektronischer Verkabelung können entweder mit Hilfe von DALI-Vorrichtungen oder mit Hilfe eines Druckschalters (SWITCH DIM), welcher an den Pol "DA" anzuschließen ist, gedimmt werden.
- NL** De producten met digitale elektronische aanleg kunnen worden gedimd met DALI systemen of met een schakelaar (SWITCH DIM) aangesloten aan de "DA pool".
- E** Los productos con cableado electrónico digital pueden ser regulados: con dispositivos DALI o con un interruptor de botón (SWITCH DIM) que se debe conectar al polo "DA".
- DK** Produkter med digital elektronisk kabelføring kan dæmpes med DALI anordninger eller med afbryderkontakt (SWITCH DIM), som tilsluttes til klemmen "DA".
- N** Produkter med digitalt elektronisk kontrollgir kan dimmes: bruk DALI innretninger eller en knappbryter (SWITCH DIM) som tilkoples til polen "DA".
- S** Produkter med digital elektronisk kabeldragning kan föräses med dimmer: Med DALI-anordningar eller med tryckknapp (SWITCH DIM) som ansluts till pol "DA".
- RUS** Изделия с цифровой электронной электропроводкой могут иметь функцию регуляции мощности освещения: при помощи устройств DALI или посредством кнопочного выключателя (SWITCH DIM), соединяемого с полюсом «DA».
- CN** 数码电子控制连接的灯具可以用DALI装置或者用和杆"DA"连接的按钮(SWITCH DIM)开关调光。



OSRAM 32 W T/E IN
OSRAM 42 W T/E IN



SISTEMA EASY

تحذير:

لا يمكن ضمان سلامة هذا الجهاز إلا إذا التزمت بهذه التعليمات. يجب حفظها في مكان آمن.

ATTENZIONE:

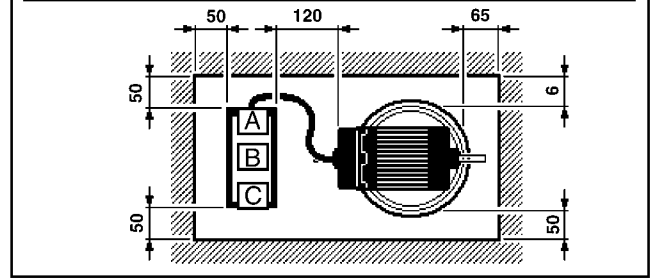
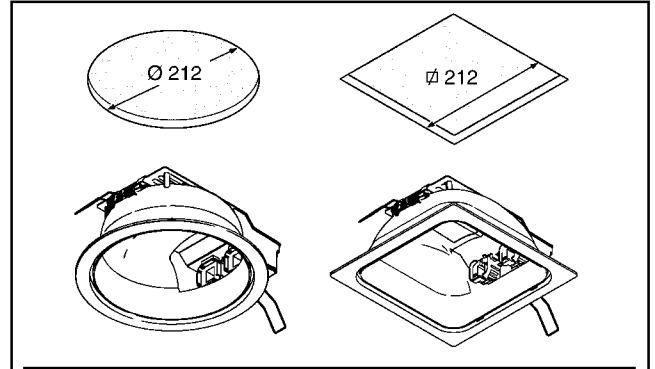
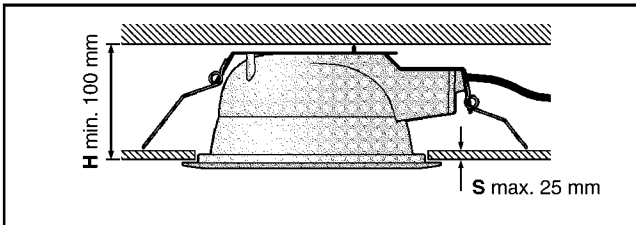
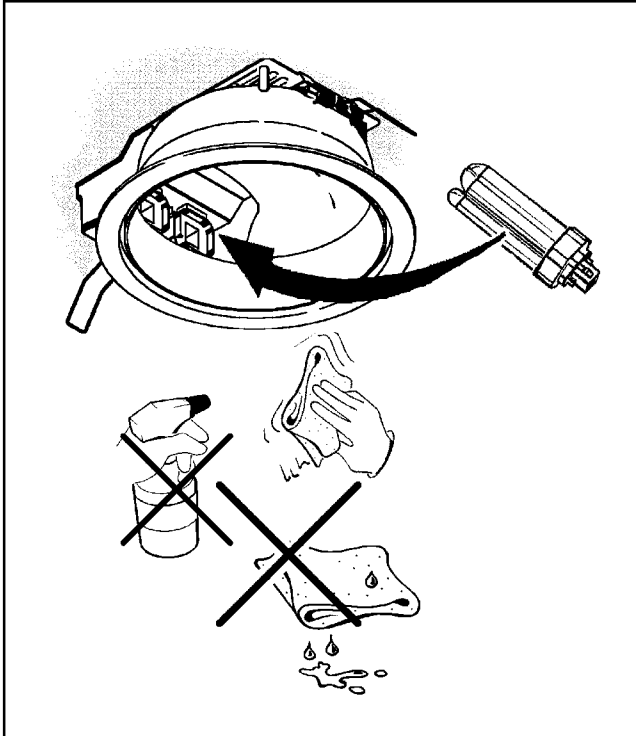
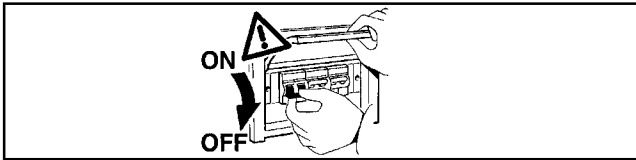
LA SICUREZZA DELL'APPARECCHIO E' GARANTITA SOLO CON L'USO APPROPRIATO DELLE SEGUENTI ISTRUZIONI; PERTANTO E' NECESSARIO CONSERVARLE.

WARNING:

THE SAFETY OF THIS FIXTURE IS GUARANTEED ONLY IF YOU COMPLY WITH THESE INSTRUCTIONS; REMEMBER TO CONSERVE IN A SAFE PLACE.

ATENCION:

LA SEGURIDAD DEL APARATO SE GARANTIZA SOLO CUMPLIENDO CUIDADOSAMENTE LAS SIGUIENTES INSTRUCCIONES; POR ELLO, ES NECESARIO CONSERVARLAS.

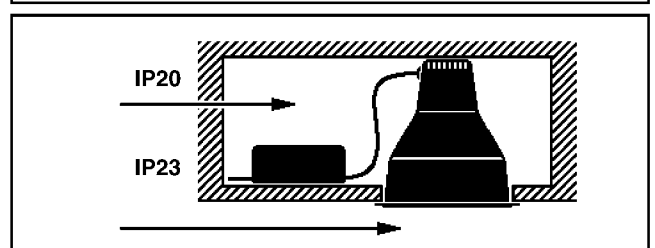
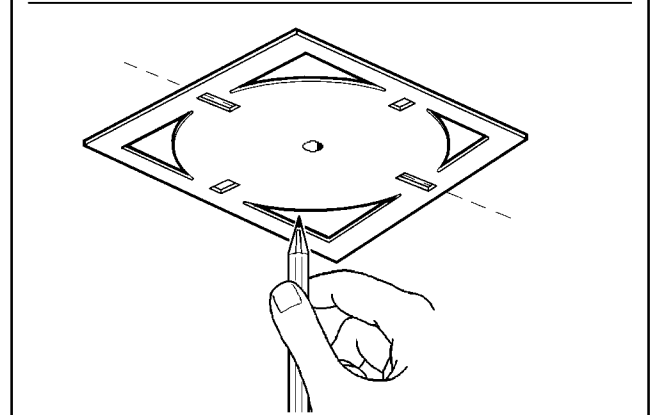
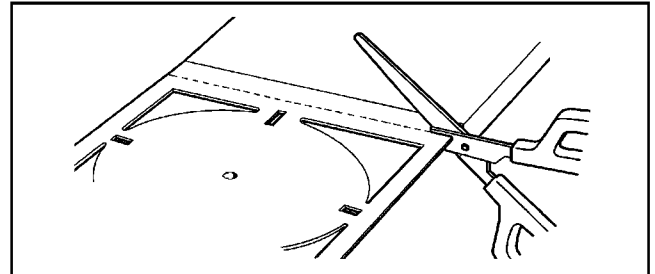


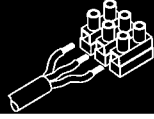
يجب عدم تغطية الجزء المركب، بأي حال من الأحوال، بمواد عازلة أو ما شابه ذلك.

I N.B.: L'apparecchio non deve, in alcuna circostanza, essere coperto con materiale isolante o similare.

GB N.B.: The fixture must not be covered, under any circumstances, by insulating materials or the like.

E NOTA: El aparato no debe ser protegido con material aislante o parecido, por ninguna causa.





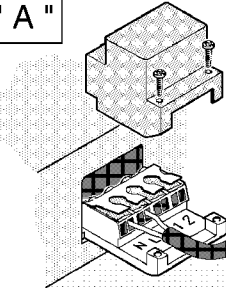
عر استعمال كبلات مضاعفة العزل عند التسليك الكهربائي.
تنبيه: تحقق من عدم تعرية الكبل بشكل زائد.

I Per il cablaggio elettrico utilizzare cavi con doppio isolamento.
N.B.: Accertarsi che la sguainatura del cavo d'alimentazione non sia eccessiva.

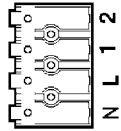
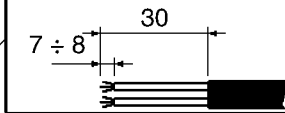
GB Use cable with double insulation for the electric wiring.
N.B.: Make sure that the power supply cable is not excessively unsheathed.

E Para el cableado eléctrico servirse de cables con doble aislamiento.
NOTA: Asegurarse que el cable de alimentación no resulte excesivamente descubierto.

" A "

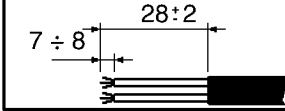
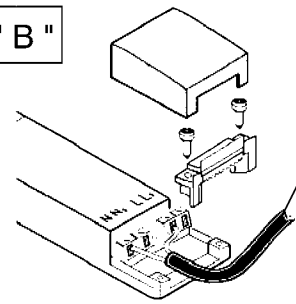


كهرومغناطيسي / إلكتروني
ELETROMAGNETICO / ELETTRONICO.
ELECTROMAGNETIC / ELECTRONIC.
ELECTROMAGNÉTICO / ELECTRÓNICO.

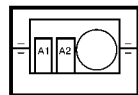
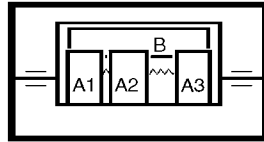
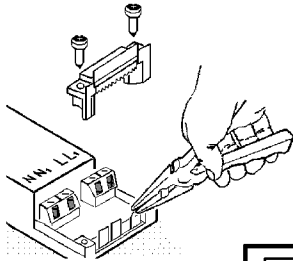
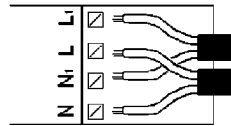
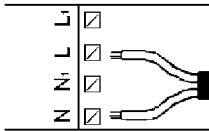


مصدر التيار
ALIMENTAZIONE
POWER SUPPLY
CEBADOR

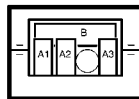
" B "



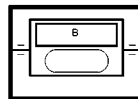
مصدر التيار
ALIMENTAZIONE
POWER SUPPLY
CEBADOR



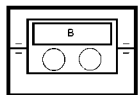
1x >= ø 6,5 mm
<= ø 9 mm



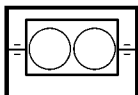
1x >= ø 3 mm
<= ø 6,5 mm



1x >= ø 3 mm
<= ø 6,5 mm



2x >= ø 3 mm
<= ø 6,5 mm



2x >= ø 6,5 mm
<= ø 9 mm

من الممكن التوصل بالتوازي حتى الوصول الى (*48*1x) (*24*2x) جهاز عر

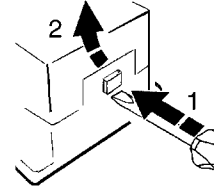
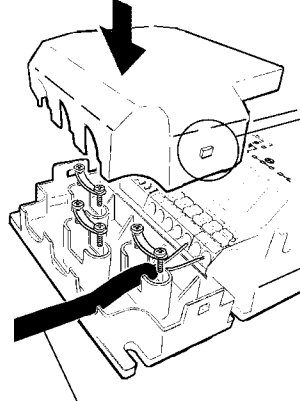
I E' possibile collegare in parallelo fino ad un numero massimo di (*48*1x) (*24*2x) apparecchi.

E You can connect up to a maximum of (*48*1x) (*24*2x) luminaires in parallel.

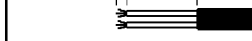
Se pueden conectar en paralelo hasta un máximo de (*48*1x) (*24*2x) aparatos .

" C "

VOSSLOH



30 ملم
10 ÷ 11 ملم



عدد المنتجات القابلة للتوصيل

N° Prodotti collegabili

No. of products that can be connected

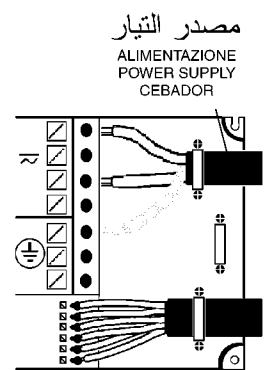
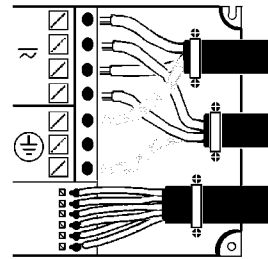
N° de productos a conectar

" 24 " 2x
" 48 " 1x

أقصى حد
26W MAX

" 16 " 2x
" 32 " 1x

أقصى حد
42W MAX

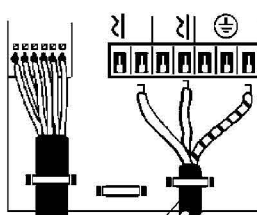
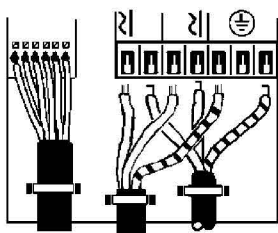
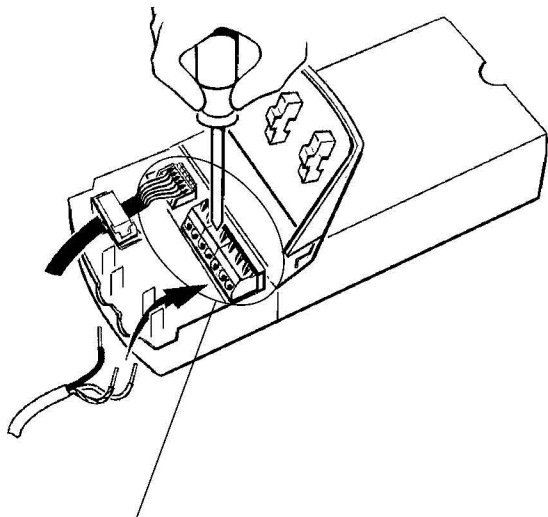
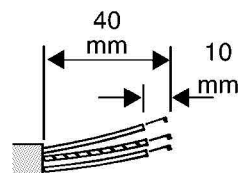


مصدر التيار

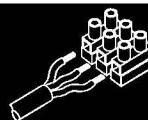
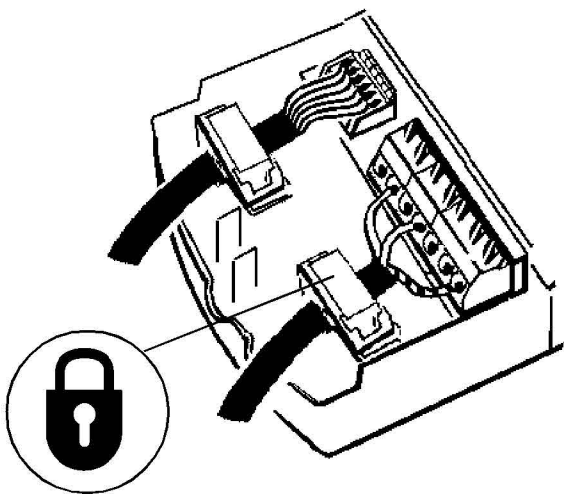
ALIMENTAZIONE
POWER SUPPLY
CEBADOR

" C "

TRIDONIC



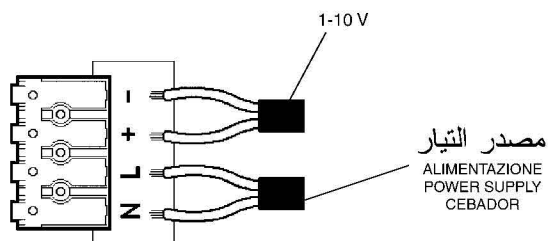
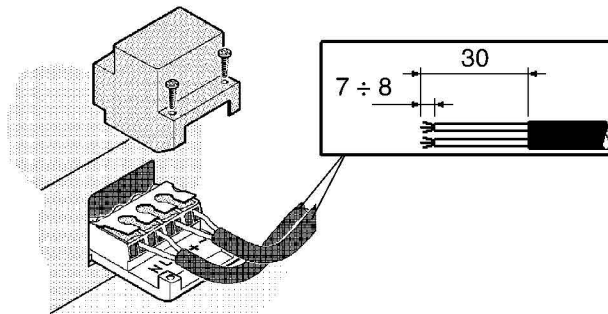
مصدر التيار
ALIMENTAZIONE
POWER SUPPLY
CEBADOR



DALI

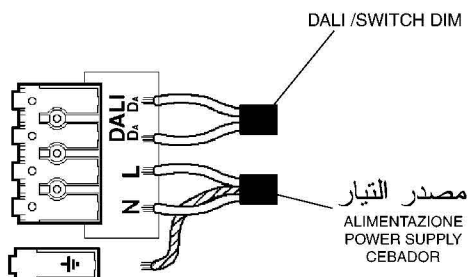
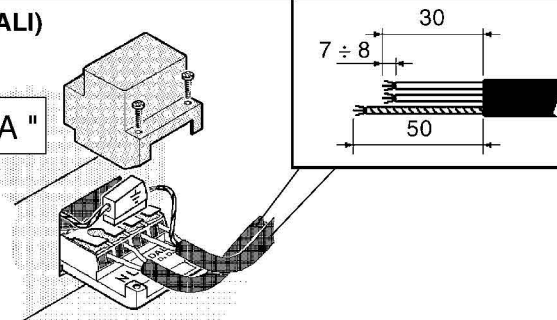
" A "

(1-10 VOLT)

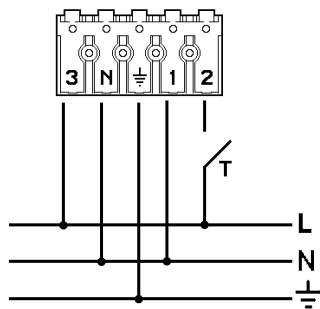


(DALI)

" A "



SWITCH - DIM

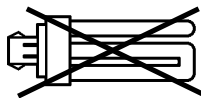
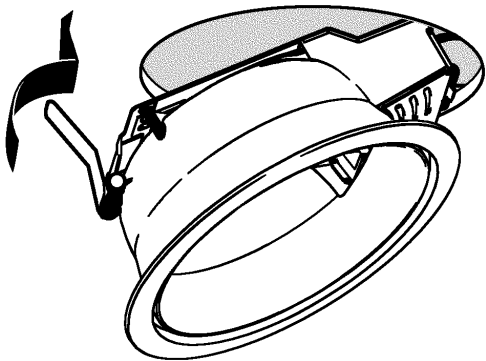


المنتجات المزودة بمقبض تحكم إلكتروني رقمي يمكن أن تكون معتمدة. استخدام أجهزة DALI أو استخدام زر التحويل (SWITCH DIM) للتوصيل مع القطب "DA".

I I prodotti con cablaggio elettronico digitale possono essere dimmerati con dispositivi DALI o con interruttore a pulsante (SWITCH DIM) da collegare al polo "DA".

GB Products with digital electronic control gear may be dimmed: using DALI devices or using a button switch (SWITCH DIM) to be connected to the "DA" pole.

E Los productos con cableado electrónico digital pueden ser regulados: con dispositivos DALI o con un interruptor de botón (SWITCH DIM) que se debe conectar al polo "DA".



OSRAM 32 W T/E IN
OSRAM 42 W T/E IN

- I Istruzioni per le operazioni di servizio per l'apparecchio di illuminazione**
GB Instructions on luminaire service operations
F Instructions pour les opérations de service du luminaire
D Wartungsanleitung für die Leuchte
NL Instructies voor de onderhoudsoperaties op de verlichtingsarmatuur
E Instrucciones para las operaciones de servicio del aparato de alumbrado
DK Anvisninger i serviceindgreb på belysningsarmatur
N Anvisninger for betjening av lysapparatet
S Instruktioner för användning av belysningsanordningen
RUS Инструкция по эксплуатации осветительного прибора
CN 照明装置检修操作说明

Sostituire la lampada parzialmente esausta
 Replace the partly exhausted lamp
 Remplacer la lampe partiellement épuisée
 Die teilweise erschöpfte Lampe austauschen
 Vervang de gedeeltelijk lege lamp
 Sustituir la lámpara parzialmente agotada
 Udskift den delvist udtjente pære
 Skifte ut den delvis utbrente lyspæren
 Byt ut den delvis förbrukade lampan
 Замена частично отработанной лампочки
 更换部分老化的灯泡

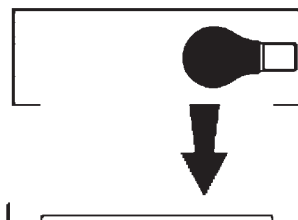


Spegnimento
 Switch it off
 Extinction
 Ausschaltung
 Uitschakeling
 Apagado
 Slukning
 Slukking
 Släckning
 Выключение
 关灯

Interrompere l'alimentazione dell'apparecchio
 Cut the power supply to the luminaire
 Couper l'alimentation du luminaire
 Stromversorgung der Leuchte unterbrechen
 Onderbreek de voeding van het apparaat
 Interrumpir la alimentación del aparato
 Afbryd armaturets strømforsyning
 Avbryt strømtilførselen til apparatet
 Koppla från anordningens strömförsörjning
 Отключить электропитание прибора
 中断装置供电



Aprire l'apparecchio
 Open the fixture
 Ouvrir le luminaire
 Das Gerät öffnen
 Open het apparaat
 Abrir el aparato
 Åbn armaturet
 Åpne apparatet
 Öppna anordningen
 Раскрыть прибор
 打开装置



Rimuovere la lampada esausta
 Remove the exhausted lamp
 Retirer la lampe épuisée
 Die alte Lampe entnehmen
 Verwijder de lege lamp
 Quitar la lámpara agotada
 Tag den udtjente pære ud
 Fjerne den utbrente lyspæren
 Ta bort den förbrukade lampan
 Вынуть старую лампочку
 取出老化的灯泡

Portarla in un centro di riciclaggio
 Carry it to a recycling centre
 La porter dans une déchetterie pour son recyclage
 Ordnungsgemäß entsorgen
 Breng de lamp naar een recyclingcentrum
 Llevarla a un centro de reciclaje
 Aflever den på en genbrugsstation
 Lever den til en miljøstasjon
 Lämna in den till en återvinningsanläggning
 Сдать ее в пункт приема утильсырья
 将其送往回收中心



Inserire la nuova lampada
 Introduce the new lamp
 Installer la lampe neuve
 Die neue Lampe einsetzen
 Doe de nieuwe lamp op zijn plek
 Montar la nueva lámpara
 Sæt den nye pære i
 Sette i den nye pæren
 Sätt i den nya lampan
 Вставить новую лампочку
 装入新灯泡

Inserire la nuova lampada nel portalampana
 Fit the new lamp into the socket
 Installer la nouvelle lampe dans le support de lampe
 Die neue Lampe in den Sockel einsetzen
 Doe de nieuwe lamp in de lamphouder
 Montar la nueva lámpara en el portalampana
 Sæt den nye pære i fatningen
 Sette den nye pæren inn i lampeholderen
 Sätt i den nya lampan i lamphållaren
 Вставить новую лампочку в патрон
 将新灯泡插入灯泡架中



Riposizionare ottica
 Re-place the optic
 Remettre l'optique à sa place
 Die Optik wieder einsetzen
 Doe de optiek weer op zijn plaats
 Volver a montar la óptica
 Sæt den optiske enhed på plads
 Innstille linsen
 Flytta om optiken
 Отрегулировать линзы
 重新定位光头

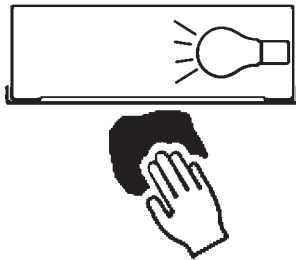


Effettuare prova di funzionamento
 Perform operative test
 Procéder à un essai de fonctionnement
 Eine Funktionsprüfung durchführen
 Controleer de correcte werking
 Hacer una prueba de funcionamiento
 Afprøv funktionen
 Prøve om den fungerer
 Utför funktionstest
 Выполнить проверку исправности работы
 执行功能测试



I Istruzioni per la pulizia dell'apparecchio di illuminazione
GB Instructions on luminaire cleaning operations
F Instructions pour le nettoyage du luminaire
D Anweisungen zur Reinigung der Leuchte
NL Instructies voor de reiniging van de verlichtingsarmatuur
E Instrucciones para limpiar el aparato de alumbrado
DK Anvisninger i rengøring af belysningsarmaturet
N Anvisninger for rengjøring av lysapparatet
S Instruktioner för rengöring av belysningsanordningen
RUS Инструкции по чистке осветительного прибора
CN 照明装置清洁说明

Pulire l'apparecchio
 Clean the fixture
Nettoyer le luminaire
 Das Gerät reinigen
Reinig het apparaat
 Limpiar el aparato
Rengør armaturet
Rengjøre apparatet
Rengör anordningen
 Чистка прибора
 清洁装置

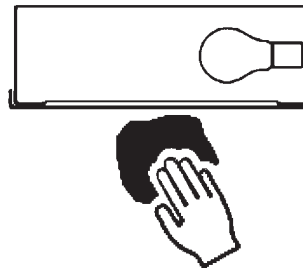


Spegnimento
 Switch it off
Extinction
Ausschaltung
Uitschakeling
Apagado
Slukning
Slukking
Släckning
Выключение
 关灯

Interrompere l'alimentazione dell'apparecchio
 Cut the power supply to the luminaire
 Couper l'alimentation du luminaire
 Stromversorgung der Leuchte unterbrechen
 Onderbreek de voeding van het apparaat
 Interrumpir la alimentación del aparato
 Afbryd armaturets strømforsyning
 Avbryt strømtilførselen til apparatet
 Koppla från anordningens strömförsörjning
 Отключить электропитание прибора
 中断装置供电



Spolverare l'ottica esterna
 Remove dust from the external optic
Dépoussiérer l'optique extérieure
Die externe Optik abstauben
Stof de externe optiek af
Quitar el polvo de la óptica exterior
Tør støvet af den udvendige optiske enhed
Fjerne støv fra den eksterne lysenheden
Damma av den yttre optiken
Вытереть пыль с внешней стороны линз
 为外侧光头掸尘



Lavare l'ottica esterna
 Wash the external optic
Laver l'optique extérieure
Die externe Optik waschen
Was de externe optiek
Lavar la óptica exterior
Vask den udvendige optiske enhed
Vaske den eksterne lysenheden
Rengör den yttre optiken
Вымыть линзы с внешней стороны
 清洁外光头



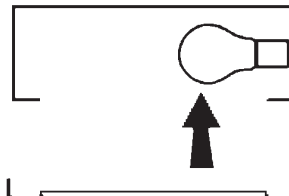
Rimuovere l'ottica
 Remove the optic
Retirer l'optique
Die Optik abnehmen
Verwijder de optiek
Quitar la óptica
Tag den optiske enhed af
Fjerne lysenheden
Ta bort optiken
Снять линзы
 取下光头



Pulire la parte interna dell'apparecchio di illuminazione
 Clean the inside of the fixture
Nettoyer l'intérieur du luminaire
Die Innenseite der Leuchte reinigen
Reinig de binnenzijde van de verlichtingsarmatuur
Limpiar el interior del aparato de alumbrado
Rengør belysningsarmaturets indvendige dele
Rengjøre lysapparatet innvendig
Rengör belysningsanordningen invändigt
Протереть осветительный прибор изнутри
 清洁照明装置内部



Riposizionare ottica
 Re-place the optic
Remettre l'optique à sa place
Die Optik wieder einsetzen
Doe de optiek weer op zijn plaats
Volver a montar la óptica
Sæt den optiske enhed på plads
Innstille linsen
Flytta om optiken
Отрегулировать линзы
 重新定位光头



Effettuare prova di funzionamento
 Perform operative test
Procéder à un essai de fonctionnement
Eine Funktionsprüfung durchführen
Controleer de correcte werking
Hacer una prueba de funcionamiento
Afprøv funktionen
Prøve om den fungerer
Utför funktionstest
Выполнить проверку исправности работы
 执行功能测试



- I** Istruzioni per il fine vita e lo smaltimento dei componenti
GB Instructions on end-of-life and component disposal
F Instructions pour la gestion des composants en fin de vie et leur mise au rebut
D Anweisungen zur Entsorgung der Leuchtenkomponenten
NL Instructies voor het verwijderen van de armatuur en het recyclen van de onderdelen
E Instrucciones para el final de vida y la eliminación los componentes
DK Anvisninger i udtjent armatur og bortskaffelse af komponenter
N Anvisninger for endt levetid og avfallsbehandling av delene
S Instruktioner vid bortskaffning och kassering av komponenter
RUS Инструкции по утилизации прибора и его комплектующих по окончании его срока службы
CN 寿命期结束与零件废弃处置说明

<p>Spegnimento Switch it off Extinction Ausschaltung Uitschakeling Apagado Slukning Slukking Släckning Выключение 关灯</p> <p>Interrompere l'alimentazione dell'apparecchio Cut the power supply to the luminaire Couper l'alimentation du luminaire Stromversorgung der Leuchte unterbrechen Onderbreek de voeding van het apparaat Interrompirla alimentación del aparato Afbryd armaturets strømforsyning Avbryt strømtilførselen til apparatet Koppla från anordningens strömförsörjning Отключить электропитание прибора 中断装置供电</p> 	<p>Rimuovere la/e lampada/e per la dismissione Remove the lamp(s) for decommissioning Retirer la(les) lampe(s) pour sa(leur) mise au rebut Die Lampe/n ordnungsgemäß entsorgen Verwijder de lamp(en) voor het recyclen Quitar la(s) lámpara(s) para el desecho Tag pæren/pærerne ud til bortskaffelse Fjerne lampen/-e som skal kastes Ta bort lampan/-orna för bortskaffningen Вынуть лампочку/и для утилизации прибора 取出需要丢弃的灯泡</p> 	<p>Rimuovere la batteria per la dismissione Remove the battery for decommissioning Retirer la batterie pour sa mise au rebut Die Batterie ordnungsgemäß entsorgen Verwijder de batterij voor het recyclen Quitar la batería para el desecho Tag batteriet ud til bortskaffelse Fjerne batteriet som skal kastes Ta bort batteriet för bortskaffningen Вынуть батарейку для утилизации прибора 取出需要丢弃的电池</p> 	<p>Rimuovere l'apparecchio per la dismissione Remove the fixture for decommissioning Enlever le luminaire pour sa mise au rebut Das Gerät ordnungsgemäß entsorgen Verwijder het apparaat voor het recyclen Quitar el aparato para el desecho Tag armaturet ud til bortskaffelse Fjerne apparatet som skal kastes Ta bort anordningen för bortskaffningen Снять прибор для утилизации 取出需要丢弃的装置</p> 
---	--	--	--

<p>Inviare i materiali ad un centro di raccolta RAEE Send the materials to a WEEE collection centre Envoyer les matériaux dans une déchetterie DEEE Die Materialien in einem WEEE-Zentrum entsorgen Zend de materialen naar een recyclingscentrum voor de AEEA Enviar los materiales a un centro de recogida RAEE Afløver materialerne på et indsamlingscenter for elektronisk udstyr Sende materialene til en miljøstasjon for resirkulering av EE-avfall Skicka materialet till en RAEE uppsamlingscentral Сдать материалы в пункт приема утильсырья 将材料送往电气和电子垃圾回收中心</p> 			
--	--	--	--