

**ISTRUZIONI PER L'INSTALLAZIONE DEGLI INCASSI "SISTEMA EASY "**  
**INSTRUCTIONS FOR INSTALLING THE RECESSED "SISTEMA EASY "**  
**MODE D'INSTALLATION DES ENCASTRÉS "SISTEMA EASY "**  
**INSTALLATIONSANLEITUNG FÜR DIE EINBAULEUCHTEN DES "SISTEMA EASY "**  
**INSTRUKTIES VOOR HET INSTALLEREN VAN INBOUW "SISTEMA EASY "**  
**INSTRUCCIONES PARA INSTALACION DE EMPOTRABLES "SISTEMA EASY "**  
**INSTALLATIONSVEJLEDNING TIL INDBYGNINGSARMATURERNE "SISTEMA EASY "**  
**INSTRUKSJONER FOR INSTALLERING AV NEDSENKET "SISTEMA EASY "**  
**INSTALLATIONSANVISNINGAR FÖR INFÄLLD ARMATUR "SISTEMA EASY "**  
**ИНСТРУКЦИИ ПО МОНТАЖУ ВСТРОЕННЫХ ПРИБОРОВ "SISTEMA EASY "**  
**"SISTEMA EASY" 嵌入式安装说明书**

**ATTENZIONE:**  
**LA SICUREZZA DELL'APPARECCHIO E' GARANTITA SOLO CON L'USO APPROPRIATO DELLE SEGUENTI ISTRUZIONI; PERTANTO E' NECESSARIO CONSERVARLE.**

**WARNING:**  
**THE SAFETY OF THIS FIXTURE IS GUARANTEED ONLY IF YOU COMPLY WITH THESE INSTRUCTIONS; REMEMBER TO CONSERVE IN A SAFE PLACE.**

**ATTENTION:**  
**LA SECURITE DE L'APPAREIL N'EST GARANTIE QU'EN CAS D'UTILISATION CORRECTE DES INSTRUCTIONS SUIVANTES; IL FAUT PAR CONSEQUENT LES CONSERVER.**

**ACHTUNG:**  
**DIE SICHERHEIT DES GERÄTES WIRD NUR DURCH SACHGEMÄSSE BEFOLGUNG NACHSTEHENDER ANWEISUNGEN GEWÄHRLEISTET; IHRE AUFBEWAHRUNG IST DESHALB SEHR WICHTIG.**

**OPGELET:**  
**DE VEILIGHEID VAN DI TOESTEL IS SLECHTS DAN GEGARANDEERD ALS INDIEN DE VOLGENDE INSTRUCTIES STRIKT WORDEN TOEGEPAST; DAAROM MOET MEN ZE OOK BEWAAREN.**

**ATENCIÓN:**  
**LA SEGURIDAD DEL APARATO SE GARANTIZA SOLO CUMPLIENDO CUIDADOSAMENTE LAS SIGUIENTES INSTRUCCIONES; POR ELLO, ES NECESARIO CONSERVARLAS.**

**BEMÆRK:**  
**SIKKERHEDEN VED BRUG AF ARMATURET KAN KUN GARANTERES, HVIS DISSE ANVISNINGER FØLGES; SØRG DERFOR FOR AT GEMME DEM.**

**ADVÆRSEL:**  
**SIKKERHETEN TIL DETTE APPARATET GARANTERES KUN HVIS DU OVERHOLDER DISSE INSTRUKSJONENE; HUSK Å OPPBEVARE DEM PÅ ET TRYGT STED.**

**OBSERVERA!**  
**UTRUSTNINGENS SÄKERHET KAN ENDAST GARANTERAS OM DESSA ANVISNINGAR RESPEKTERAS I DETALJ. SPARA DÄRFÖR DESSA ANVISNINGAR FÖR FRAMTIDA KONSULTATION.**

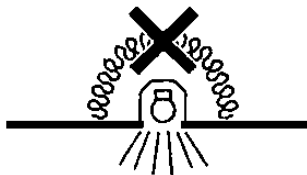
**ВНИМАНИЕ:**  
**МЫ ГАРАНТИРУЕМ БЕЗОПАСНУЮ ЭКСПЛУАТАЦИЮ ИЗДЕЛИЯ ТОЛЬКО ПРИ СОБЛЮДЕНИИ СЛЕДУЮЩИХ ИНСТРУКЦИЙ; С ЭТОЙ ЦЕЛЬЮ НЕОБХОДИМО СОХРАНИТЬ ДАННУЮ БРОШЮРУ.**

**警告:**  
**为确保该装置安全, 请遵守操作指示, 并于安全场所放置。**

**TOGLIERE LA TENSIONE PRIMA DI EFFETTUARE QUALSIASI TIPO DI MANUTENZIONE SWITCH-OFF THE POWER SUPPLY BEFORE CARRYING OUT ANY MAINTENANCE OPERATIONS AVANT DE PROCÉDER À TOUTE OPERATION D'ENTRETIEN, COUPER LE COURANT BEVOR JEDE ART VON INSTANDHALTUNG VORGENOMMEN WIRD, DIE SPANNUNG ENTFERNEN DE STROON UITSCHAKELEN VOOR HET SUBSTITUEREN VAN HET GLAS DESCONECTAR EL APARATO ANTES DE PROCEDER A CUALQUIER TIPO DE COMPROBACION O MANTENIMIENTO**  
**ОТКЛЮЧИТЕ ЭЛЕКТРИЧЕСТВО ПЕРЕД НАЧАЛОМ КАКИХ-ЛИБО РАБОТ ПО ОБСЛУЖИВАНИЮ ИЗДЕЛИЯ**  
**检修时请先切断电源**



**I** Rispettare la distanza minima dall'oggetto illuminato, misurata lungo l'asse ottico della lampada.  
**GB** Respect the minimum distance from the illuminated object, measured along the optical axis of the lamp.  
**F** Respectez la distance minimum de l'objet éclairé, mesurée le long de l'axe optique de la lampe.  
**D** Halten Sie bitte den längs zur optischen Achse der Leuchte gemessenen Mindestabstand zum beleuchteten Gegenstand ein.  
**NL** Respecteer de minimum afstand van het verlichte object, gemeten langs de optische as van de lamp.  
**E** Respetar la distancia mínima respecto del objeto iluminado, medida a lo largo del eje óptico de la lámpara.  
**DK** Minimumsafstanden til det oplyste objekt skal overholdes, målt langs lyskildens optiske akse.  
**N** Overhold minsteavstanden fra den opplyste gjenstanden, målt langs den optiske akse til lampen.  
**S** Respektera minimiavståndet från det belysta föremålet, uppmätt längs lampans optiska axel.  
**RUS** Соблюдайте минимальное расстояние от освещенного объекта, измеренное вдоль оптической оси лампы.  
**CN** 保持照明物体沿光源的光轴测量的最小距离。



**I** L'apparecchio non deve, in alcuna circostanza, essere coperto con materiale isolante o similare.  
**GB** The fixture must not be covered, under any circumstances, by insulating materials or the like.  
**F** L'appareil ne doit, en aucun cas, être couvert par un matériau isolant ou autre.  
**D** Das Gerät darf auf keinen Fall mit Isoliermaterial oder ähnlichem bedeckt werden.  
**NL** Het apparaat mag in geen geval bedekt worden met isoleringsmateriaal of dergelijke.  
**E** El aparato no debe ser protegido con material aislante o parecido, por ninguna causa.  
**N** Apparatet må aldri i noen som helst tilfeller dekkes med isolerende materiale eller lignende.  
**DK** Apparatet må under ingen omstændigheder tildækkes med isolerende materiale eller lignende materiale.  
**S** Utrustningen får inte under några omständigheter täckas över med isolerande material eller liknande.  
**RUS** Категорически запрещается покрывать прибор изоляционным или подобным материалом.  
**CN** 装置在任何情况下都不能用绝缘材料或类似物覆盖。

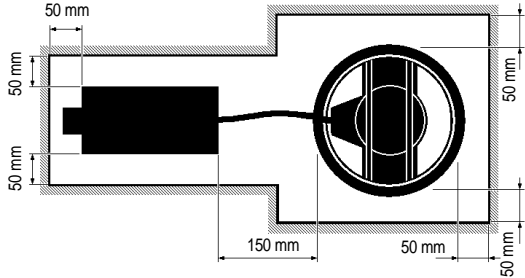
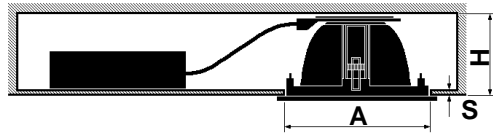
**I** Durante l'installazione, evitare il contatto dei cavi con l'apparecchio.  
**GB** During installation, do not let the wires come into contact with the fixture.  
**F** Pendant l'installation, évitez tout contact des câbles avec l'appareil.  
**D** Während der Installation achten Sie bitte darauf, daß die Kabel nicht in Berührung mit dem Gerät kommen.  
**NL** Gedurende het installeren moet u contact van de snoeren met het apparaat vermijden.  
**E** Durante la instalación, evitar el roce de los cables sobre el aparato.  
**DK** Under installation må ledningerne ikke komme i kontakt med armaturet.  
**N** I løpet av installasjon må det forhindres at kablene kommer i kontakt med lysarmaturen.  
**S** Undvik att kablarna kommer i kontakt med utrustningen vid installationen.  
**RUS** В процессе монтажа избегайте касания проводов с изделием.  
**CN** 在安装过程中, 避免电线与仪器装置的接触。

**I** Consultare la seguente tabella e praticare il foro sul controsoffitto.  
**GB** Consult following table and make hole on ceiling.  
**F** Consulter le tableau suivant et percer un trou dans le faux-plafond.  
**D** Lochdurchmesser bitte der Tabelle entnehmen.  
**NL** Raadpleeg de volgende tabel en maak het gat in het verlaagde plafond.  
**E** Consultar el cuadro siguiente antes de taladrar los orificios en el falso techo.  
**DK** Der henvises til følgende tabel ved boring af huller i det forsænkede loft.  
**N** Se følgende tabell, og lag et hull i taket.  
**S** Se följande tabell och borra hålet i undertaket.  
**RUS** Смотрите таблицу ниже для расчета проема в фальш-потолке.  
**CN** 参阅下表在天花板上钻孔。

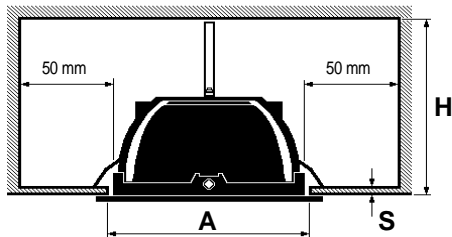
**I N.B.:** E' responsabilità dell'utente verificare la resistenza del controsoffitto, in funzione del peso degli apparecchi installati (vedi tabella).  
**GB N.B.:** It is the user's responsibility to check the strength of the false ceiling with respect to the weight of the fixtures installed (see table).  
**F N.B.:** Il appartient à l'utilisateur de vérifier la résistance du faux plafond en fonction du poids des appareils installés (voir tableau).  
**D N.B.:** Es obliegt dem Verbraucher sicherzustellen, daß die Deckenverkleidung das Gewicht der Einbauleuchte aufnehmen kann (Siehe Tabelle).  
**NL N.B.:** Het is de verantwoordelijkheid van de koper zich ervan te verzekeren dat het verlaagde plafond stevig genoeg is voor het dragen van het gewicht van de geïnstalleerde apparaten (zie tabel).  
**E NOTA:** Corresponde al usuario efectuar las pruebas en el falso techo, en función del peso de los aparatos instalados (véase tabla).  
**N N.B.:** Det er brugerens ansvar, at kontrollere loftets modstanddygtighed, ud fra de installerede apparaters vægt (se tabellen).  
**DK N.B.:** Det er brukerens ansvar å kontrollere himlingens/takets motstandskraft, på grunnlag av de installerte apparatens vekt (se tabell).  
**S OBS!** Det är användarens ansvar att kontrollera takets hållfasthet i förhållande till vikten på installerad utrustning (se tabell).  
**RUS ПРИМЕЧАНИЕ:** Пользователь должен проверить прочность фальш-потолка в соответствии с массой устанавливаемых в него приборов (см. таблицу).  
**CN 注意:** 检测假天花板的承受力相对于被安装灯具的重量是用户的责任(参见表)。

ART.	H ( mm )	FORO/ASOLA HOLE TROU/FENTE LOCH/SCHLITZ GAT ORIFICIO/RANURA HUL-HULL-HÁL ОТВЕРСТИЕ 孔 A (mm)	PESO WEIGHT POIDS GEWICHT GEWICHT VEGT VEKT VIKT BEC 重量 ( Kg )	S ( mm )
3927 - 3929 - 3931	115	Ø 212	2.600	1 ÷ 25
3928 - 3930 - 3932			3.450	
3933 - 3934	200	Ø 212	0.900	
3935 - 3937 - 3939	115	∅ 212	2.600	
3936 - 3938 - 3940			3.450	
3941 - 3942	200	∅ 212	0.900	
4663 - 4666	115	Ø 212	2.800	
4664 - 4667			3.650	
4665 - 4668			200	

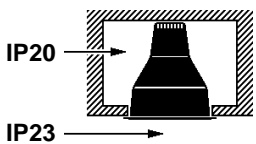
art. 3927 - 3928 - 3929 - 3930  
3931 - 3932 - 3935 - 3936  
3937 - 3938 - 3939 - 3940  
4663 - 4664 - 4666 - 4667



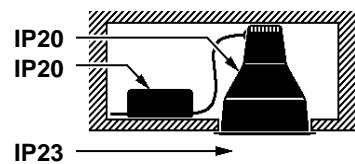
art. 3933 - 3934 - 3941 - 3942 - 4665 - 4668



art. 3933 - 3934  
3941 - 3942  
4665 - 4668



art. 3927 - 3928 - 3929 - 3930  
3931 - 3932 - 3935 - 3936  
3937 - 3938 - 3939 - 3940  
4663 - 4664 - 4666 - 4667



I Installando il prodotto a plafone in un vano chiuso, il grado di protezione è quello indicato in figura.

GB If you install the product on the ceiling in a closed room, the degree of protection is that indicated in the figure.

F En cas d'installation du produit au plafond dans une niche fermée, l'indice de protection est celui qui est indiqué sur la figure.

D Wenn Sie das Deckenmodell in einem geschlossenen Raum installieren, so entspricht der Schutzgrad den Werten in der Abbildung.

NL Bij installatie aan het plafond in een gesloten ruimte is de protectiegraad zoals aangegeven in de afbeelding.

E Instalando el producto como plafón en un compartimento cerrado, el grado de protección es el que se indica en la figura.

DK Hvis produktet monteres i loftet i et lukket rum, er beskyttelsesgraden som vist i figuren.

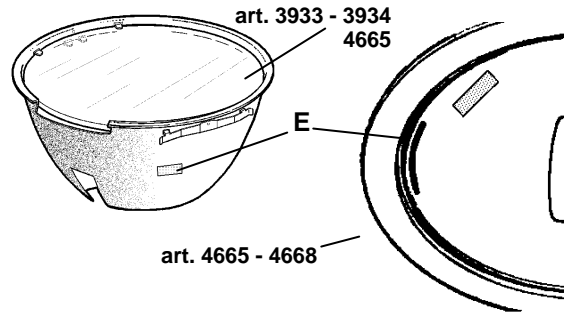
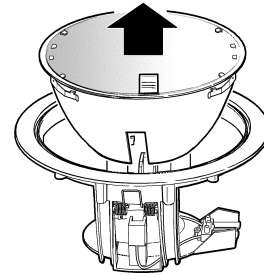
N Hvis du installerer produktet på taket i et lukket rom, er beskyttelsesgraden den som er indikert på figuren.

S Genom att installera innetaksbelysningen i ett stängt rum, är skyddsgraden densamma som anges i figuren.

RUS При монтаже плафонного прибора в закрытом отсеке класс электробезопасности будет таким, как указано на схеме.

CN 如要将产品安装在密闭房间的天板上, 保护等级如表中所示。

ASPORTAZIONE DEL RIFLETTORE - REMOVAL OF THE REFLECTOR  
DÉMONTAGE DU RÉFLECTEUR - ABNAHME DES REFLEKTORS  
VERWIJDEREN VAN DE REFLECTOR - DESMONTAJE DEL REFLECTOR  
AFMONTERING AF REFLEKTOR - FJERNING AV REFLEKTOREN  
BORTTAGNING AV REFLEKTOR - ДЕМОНТАЖ ОТРАЖАТЕЛЯ 反光镜的安装说明



I N.B.: Applicare l'etichetta "E" (inclusa nella confezione) nella posizione indicata, in modo che essa sia visibile durante la sostituzione della lampada.

GB N.B.: Apply label "E" (included in the package) in the position indicated, so that it remains visible during the lamp replacement procedure.

F N.B.: Appliquer l'étiquette "E" (comprise dans l'emballage) à l'emplacement indiqué de manière à ce qu'elle soit bien visible pendant les opérations de remplacement de la lampe.

D N.B.: Das Etikett "E" (in der Packung enthalten) in der angegebenen Position anbringen, so dass es beim Austausch der Lampe sichtbar ist.

NL N.B.: Bevestig het etiket "E" (bijgesloten in de verpakking) op de aangewezen plaats, zodat het zichtbaar is bij het vervangen van de lamp.

E N.B.: Aplicar la etiqueta "E" (incluida en el embalaje) en la posición indicada, de manera que sea visible durante la sustitución de la lámpara.

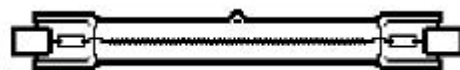
N N.B.: Bruk merket "E" (inkludert i pakningen) i den viste posisjonen, slik at den kan sees når pæren skiftes.

DK N.B.: Sæt mærkatet "E" (findes i indpakningen) som vist, så det er synligt ved udskiftning af lyskilden.

S OBS! Fäst etiketten "E" (som ingår i förpackningen) på den plats som visas så att den syns vid bytet av lampan.

RUS ПРИМЕЧАНИЕ: Наклейте этикетку «E» (входит в комплект) в указанном положении таким образом, чтобы ее было хорошо видно при замене лампы.

CN 注意事项: 请按照指定的位置粘贴"E"标签(包含在包装内)使之在更换灯泡的时候显而易见。



art. 3933  
3934  
4665

300W HAL



I Utilizzando la lampada indicata in figura, il prodotto non può essere installato su superfici normalmente incombustibili.

GB When the lamps illustrated in the figure are used, the luminaire cannot be installed on normally inflammable surfaces.

F En cas d'utilisation du type de lampes indiquées par la figure, le produit ne peut pas être installé sur des surfaces normalement inflammables.

D Bei Verwendung der auf der Abbildung angegebenen Leuchtmittel darf die Leuchte nicht auf normal entflammbaren Oberflächen installiert werden.

NL Bij gebruik van de lampen die zijn aangegeven in de afbeelding kan het product niet worden geïnstalleerd op normaal ontvlambare oppervlakten.

E Utilizando las lámparas indicadas en la figura el producto no puede instalarse en superficies normalmente inflamables.

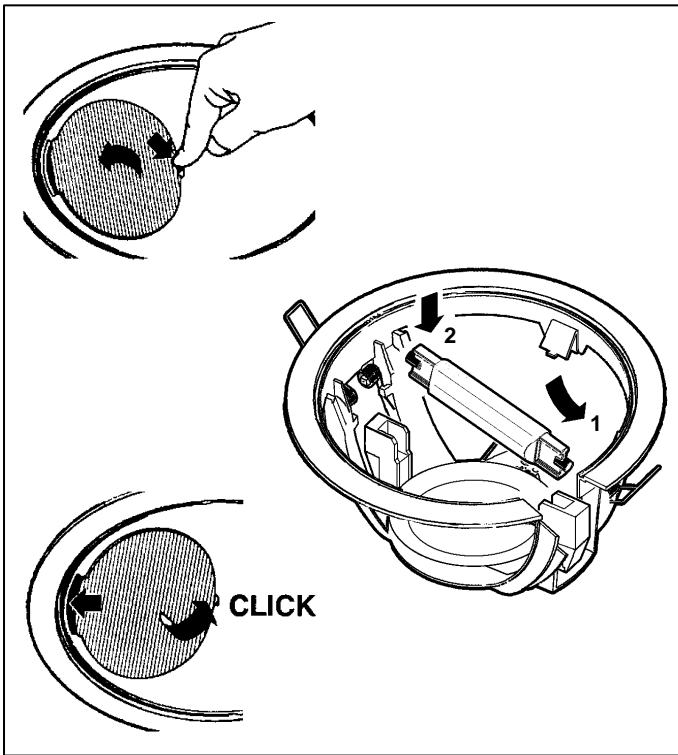
DK Ved brug af de lyskilder, der er vist i figuren, må produktet ikke installeres på flader, der normalt er brændbare.

N Hvis lampene som er illustrert på figuren brukes, kan lysarmaturen ikke installeres på vanlig antenkelige overflater.

S Genom att använda lamporna som indikeras i figuren kan utrustningen inte installeras på normalt lättantändliga ytor.

RUS При использовании ламп, показанных на схеме, изделие не может быть установлено на обычно возгораемых поверхностях.

CN 使用图中所示光源时, 不能将灯具安装在常规易燃物的表面。

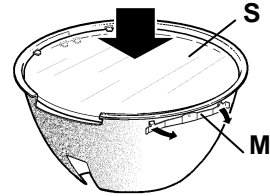


- I Il simbolo identifica gli apparecchi a cui tensione di picco, durante la sostituzione della lampada, supera i 34 Volts.
- GB** The symbol identifies luminaires whose peak voltage, during lamp replacement, exceeds 34 Volts.
- F** Ce symbole identifie les appareils dont la tension de crête, durant le remplacement de l'ampoule, dépasse les 34 volts.
- D** Mit diesem Symbol werden die Leuchten gekennzeichnet, deren Spitzenspannung während des Leuchtmittelwechsels mehr als 34 Volt beträgt.
- NL** Het symbool identificeert de apparaten waarvan de topspanning, gedurende het vervangen van de lamp, de 34 Volt overschreidt.
- E** El símbolo identifica los aparatos cuya tensión de pico supera 34 V durante la sustitución de la lámpara.
- DK** Symbolet betyder, at armaturets maksimale spænding, under udskiftning af lyskilden, overstiger 34 V.
- N** Symbolet identifierer lysarmaturer med toppspenning som under lampeutskiftning overskrider 34 volt.
- S** Symbolen betecknar att utrustningens toppspänning under byte av lampa överstiger 34 Volt.
- RUS** Эта маркировка обозначает приборы, пиковое напряжение которых в процессе замены лампы, превышает 34 Вольт.
- CN** 该符号表明, 这些灯具在更换光源时, 光源的最大电压超过34伏。

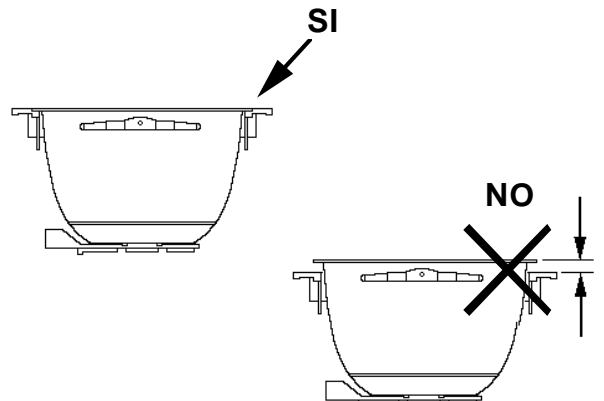
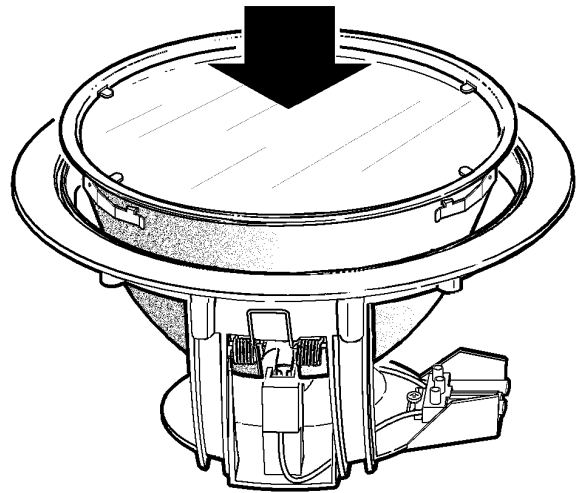


VETRO SODICO-CALCICO TEMPRATO - TEMPERED SODA-LIME GLASS  
 VERRE SODIQUE-CALCIQUE TEMPRÉ - NATRIUM-KALZIUM-GLAS  
 GETEMPERD NATRIUMKALKGLAS - CRISTAL SÓDICO-CALCÁREO TEMPLADO  
 HÆRDET NATRONKALKGLAS - TEMPERERT KALK-NATRON-GLASS - HÅRDAT KALK-SODAGLAS ЗАКАЛЕННОЕ НАТРИЕВО-КАЛЬЦИЕВОЕ СТЕКЛО 钢化钙钠玻璃

- I Sostituire lo schermo di protezione danneggiato, richiedendo le specifiche tecniche al costruttore. Non utilizzare l'apparecchio senza lo schermo.  
**Attenzione agli oggetti deteriorabili dai raggi U.V.**
- GB** Replace the damaged protective screen, requesting the technical specifications from the manufacturer. Do not use the luminaire with out the screen.  
**Be careful of the objects that deteriorate when exposed to UV rays.**
- F** Remplacez l'écran de protection endommagé en demandant au fabricant les spécifications techniques correspondantes. N'utilisez pas l'appareil sans écran.  
**Attention aux objets craignant les rayons U.V.**
- D** Ein beschädigter Schutzschirm muß ersetzt werden. Verlangen Sie vom Hersteller Angaben hinsichtlich der technischen Daten. Die Leuchte darf auf keinen Fall ohne diesen Schirm eingesetzt werden.  
**Vorsicht bei Artikeln, die durch UV-Strahlen beschädigt werden könnten.**
- NL** Vervang het protectiescherm als het beschadigd is en verlang van de fabrikant de juiste technische eigenschappen. Gebruik het apparaat niet zonder het scherm.  
**Wees voorzichtig met voorwerpen die door de ultraviolette stralen bedorven kunnen worden.**
- E** Sustituir la pantalla de protección dañada solicitando las respectivas especificaciones técnicas al fabricante. No utilizar el aparato sin la pantalla.  
**Cuidado con los objetos deteriorables por los rayos ultravioletas.**
- DK** Udskift en beskadiget beskyttelsesskærm; og spørg fabrikanten til råds vedrørende de tekniske detaljer. Brug ikke armaturet uden skærm.  
**Vær opmærksom på genstande, der kan nedbrydes af U.V. stråler.**
- N** Skift ut ødelagte vermeskjermer, be om tekniske spesifikasjoner fra produsenten. Ikke bruk lysarmaturen uten skjermen.  
**Vær forsiktig med gjenstander som forringes ved eksponering for UV-stråler.**
- S** Byt ut skadade skyddsskärmar. Rådfråga tillverkaren om tekniska specifikationer. Använd inte utrustningen utan skärmen.  
**Vär försiktig med föremål som kan skadas av U.V.-strålar.**
- RUS** Замените поврежденный защитный экран, запросив у производителя технические спецификации.  
**Не использовать прибор без экрана.**  
**Обращайте внимание на предметы, которые могут быть повреждены под воздействием УФ излучения.**
- CN** 一旦玻璃破碎后产品将不能再使用, 须联系生产商予以更换。  
**请勿使用无保护屏的光源。**  
**注意那些受紫外线照射易损坏的物品。**

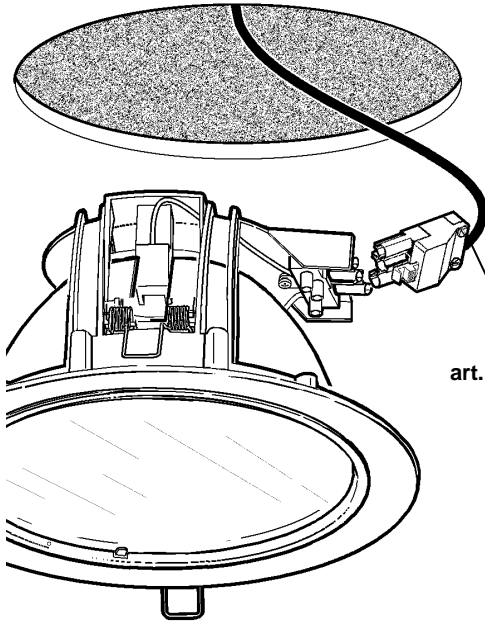


- I Nell'installazione posizionare lo schermo "S" come in figura, agendo poi sulle molle "M" come indicato dalla freccia. Nella sostituzione dello schermo rimuovere soltanto una delle molle.
- GB** During installation, position the screen "S" as shown and then pull the springs "M" outwards in the direction of the arrow. When replacing the label, remove one of the springs.
- F** Lors de l'installation, positionnez l'écran "S" comme indiqué par la figure, tirez ensuite vers l'extérieur les ressorts "M" comme indiqué par la flèche.  
 Lors du remplacement de l'écran, n'enlevez qu'un seul ressort.
- D** Zur Montage den Schirm "S", wie in der Abbildung angegeben, positionieren und dann, wie durch den Pfeil angegeben, die Federn "M" nach außen ziehen.  
 Zum Auswechseln des Schirmes nur eine der Federn entfernen.
- NL** Bij het installeren moet men het scherm "S" richten zoals in de afbeelding en de klemmen "M" naar buiten toe trekken zoals aangegeven met de pijlen.  
 Bij het vervangen van het scherm moet men slechts één van de klemmen verwijderen.
- E** Cuando se procede a la instalación, colocar la pantalla "S" según se indica en la figura tirando luego hacia el lado exterior sobre los muelles "M" conforme indica la flecha.  
 Cuando se reemplaza la pantalla, quitar un muelle solamente.
- DK** Placer skærmen "S" som vist i figuren ved at trykke på fjædrene "M", som vist med pilen.  
 Fjern kun én fjeder, når skærmen udskiftes.
- N** Under installasjon, posisjonjer skjermen "S" slik som vist, og trekk deretter de tre fjærene "M" utover i retning av pilen.
- S** Vid installationen ska skärmen S placeras enligt figuren, med hjälp av fjädrarna M som markeras med pilen.  
 Vid byte av skärmen ska endast en av fjädrarna tas bort.
- RUS** В процессе монтажа установите экран "S", как показано на схеме, а затем закрутите пружины «M», как показано стрелкой.  
 При замене экрана снимите только одну пружину.
- CN** 在安装的时候, 将 "S" 屏幕根据图示放置好, 向箭头指示的一样, 使用 "M" 弹簧。  
 在替换屏幕的时候只需要拆除其中一个弹簧。



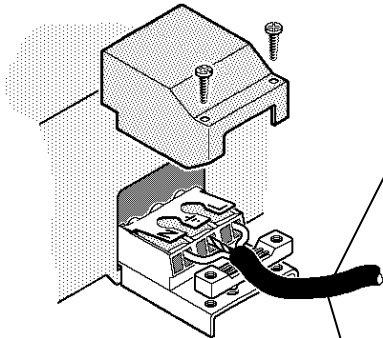
CABLAGGIO ELETTRICO  
 ELECTRIC WIRING  
 CABLAGE ÉLECTRIQUE  
 ELEKTRISCHE VERKABELUNG  
 DE ELEKTRISCHE INSTALLERING  
 CABLAJE ELÉCTRICO  
 ELEKTRISK LEDNINGSFØRING  
 ELEKTRISK KABELING  
 ELEKTRISK KABELDRAGNING  
 МОНТАЖ КАБЕЛЬНОЙ ПРОВОДКИ  
 布线

art. 3927 - 3928 - 3929  
 3930 - 3931 - 3932  
 3935 - 3936 - 3937  
 3938 - 3939 - 3940  
 4663 - 4664 - 4666  
 4667

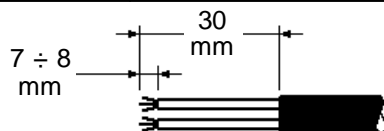


art. 4465 - 4467  
 4469 - 4470  
 4472 - 4473

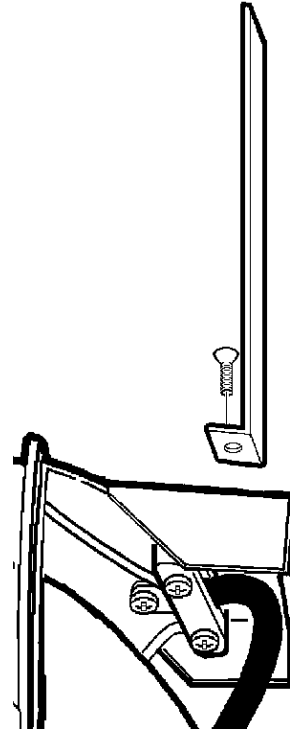
ART.	4465	4467	4469	4470	4472	4473
3927 - 3929 - 3931 - 3935 3937 - 3939 - 4663 - 4666		●	●		●	
3928 - 3930 - 3932 - 3936 3938 - 3940 - 4664 - 4667	●			●		●



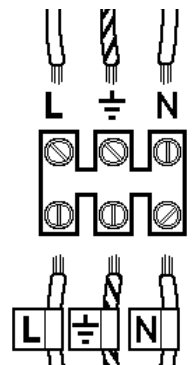
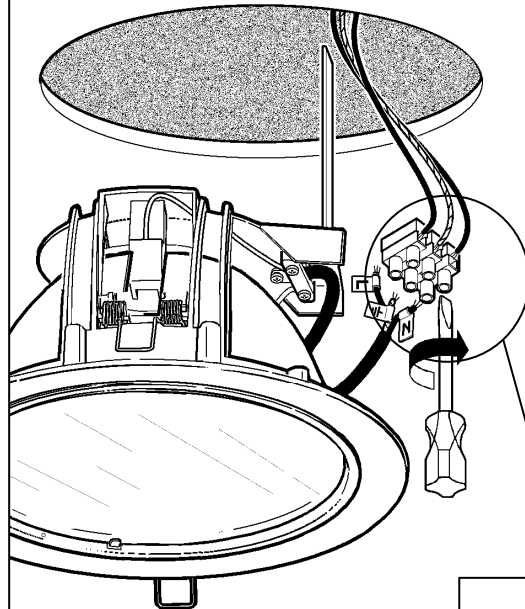
ALIMENTAZIONE  
 POWER SUPPLY  
 ALIMENTATION  
 ZUFUHR  
 VOEDING  
 ALIMENTACION  
 STRØMFORSYNING  
 STRØMFORSYNING  
 ELFÖRSÖRJNING  
 ЭЛЕКТРОПИТАНИЕ  
 电源



art. 3933 - 3934  
 3941 - 3942  
 4665 - 4668



art. 3933 - 3934  
 3941 - 3942  
 4665 - 4668



**I Morsettieria inclusa. L'installazione può richiedere l'intervento di personale qualificato.**

Caratteristiche tecniche della morsettieria:  
- n° 3 morsetti del tipo a vite (sezione max. 2,5 mm<sup>2</sup>)  
- tensione di alimentazione 250V - 6A  
- spellatura cavi di 8 mm.

**GB Terminal board included. A qualified technician may be required for installation.**

Technical characteristics of the terminal board:  
- 3 screw terminal (max. cross-section 2,5 mm<sup>2</sup>)  
- supply voltage 250 V - 6A  
- 8 mm peeling of cables.

**F Bornier compris. L'intervention d'un professionnel du secteur peut s'avérer nécessaire.**

Caractéristiques techniques du bornier:  
- 3 bornes à vis (section max. 2,5 mm<sup>2</sup>)  
- tension d'alimentation 250V - 6A  
- câbles dégainés sur 8 mm.

**D Kabelübergangskasten inbegriffen. Für die Installation ist gegebenenfalls eine Fachkraft heranzuziehen.**

Technische Eigenschaften des Kabelübergangskasten:  
- 3 Schraubklemmen (max. Querschnitt 2,5 mm<sup>2</sup>)  
- Speisespannung 250V - 6A  
- Kabel-Abisolierung 8 mm.

**NL Klemmenbord bijgeleverd. Het installeren kan de tussenkomst van een bevoegde installateur vereisen.**

Technische kenmerken van het klemmenbord:  
- 3 klemmschroeven (max doorsnee 2,5 mm<sup>2</sup>)  
- spanning 250V - 6A  
- draden 8 mm strippen.

**E Tablero de bornes incluido. La instalación puede requerir la intervención de personal especializado.**

Características técnicas del tablero de bornes:  
- 3 bornes roscados (sección máx. 2,5 mm<sup>2</sup>)  
- tensión de alimentación 250V - 6A  
- desolladura de los cables de 8 mm.

**DK Klemkasse følger med. Installation kan kræve hjælp fra en elektriker.**

Klemkassens tekniske karakteristika:  
- 3 klemmer af skruetypen (maks. snit 2,5 mm<sup>2</sup>)  
- forsyningspænding 250V - 6A  
- skrælning af ledninger 8 mm.

**N Terminalinnretninger inkludert. Det kan være nødvendig med en kvalifisert tekniker til gjennomføring av installeringen.**

Tekniske egenskaper for terminalinnretningen:  
- 3 skrueterminal (maks. tverrsnitt 2,5 mm<sup>2</sup>)  
- forsyningspenning 250 V - 6 A  
- 8 mm avisolering av kabler.

**S Kopplingsplint ingår. Installationen kan kräva ingrepp från en utbildad fackman.**

Kopplingsplintens tekniska egenskaper:  
- 3 st. skruvklämmor (max. tvärsnitt 2,5 mm<sup>2</sup>)  
- Matningsspänning 250 V - 6 A.  
- Kabelavskalning 8 mm.

**RUS Для монтажа может потребоваться вызвать квалифицированного электрика. С клеммной колодкой.**

Технические характеристики клеммной колодки:  
- 2 винтовых клеммы (макс. сечение 2,5 мм<sup>2</sup>);  
- напряжение электропитания 250 В - 6А  
- оголение проводов на 8 мм.

**CN 包括接线排。需要专业的技师进行安装。**

接线排的技术特征:  
- 2路接线排 (max. 横截面 2.5 mm<sup>2</sup>);  
- 主电压 250 V - 6A  
- 电线端头剥线 8mm

**art. 3927 - 3928 - 3929 - 3930 - 3931 - 3932 - 3935 - 3936  
3937 - 3938 - 3939 - 3940 - 4663 - 4664 - 4666 - 4667**

**I** Le condizioni ottimali di funzionamento della lampada sono garantite soltanto quando la tensione di alimentazione non supera del  $\pm 5\%$  la tensione nominale dell'apparecchio.

**GB** To ensure the total lamp efficiency, the mains voltage should not be more than  $\pm 5\%$  of the rated voltage of the fixture.

**F** En ce qui concerne le fonctionnement de la lampe, les conditions optimales ne sont assurées que si la tension d'alimentation ne dépasse pas de  $\pm 5\%$  la tension nominale de l'appareil.

**D** Die optimalen Funktionsbedingungen der Lampe sind nur dann gewährleistet, wenn die Anschlussspannung die Nennspannung des Gerätes nicht um  $\pm 5\%$  übersteigt.

**NL** De beste condities voor het functioneren van de lamp zijn slechts dan gegarandeerd als het voltage van de voeding niet hoger is dan  $\pm 5\%$  meer dan het nominale voltage van het apparaat.

**E** Las condiciones ideales de funcionamiento de la lámpara están garantizadas únicamente cuando la tensión de alimentación en red no sea mayor en un  $\pm 5\%$ , con respecto a la tensión nominal del aparato.

**DK** De optimale funktionsforhold for lyskilderne garanteres kun, hvis spændingen ikke overstiger  $\pm 5\%$  af armaturets nominelle spænding.

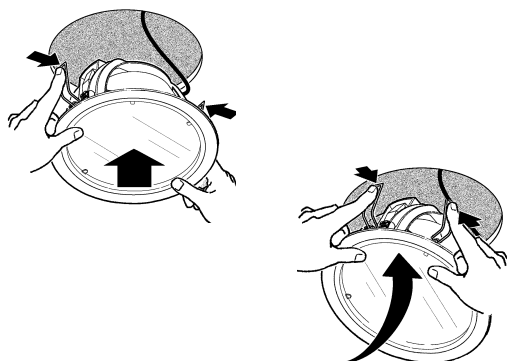
**N** For å sikre total lampeeffektivitet, skal nettspenningen ikke være mer enn  $\pm 5\%$  av nominell spenning på armaturen.

**S** Lampans optimala driftförhållanden garanteras endast när matningsspänningen inte överstiger  $\pm 5\%$  av utrustningens nominella spänning.

**RUS** Оптимальные рабочие условия для лампы гарантируются только, если напряжение питания не превышает  $\pm 5\%$  от номинального напряжения прибора.

**CN** 为确保整灯效率, 主电压的浮动不能超过装置规定值的  $\pm 5\%$ 。

**INSTALLAZIONE SUL CONTROSOFFITTO - INSTALLATION ON CEILING  
INSTALLATION AU FAUX-PLAFOND - INSTALLATION AN DER HÄNGEDECKE  
HET INSTALLEREN IN HET VERLAAGDE PLAFOND - INSTALACION SOBRE FALSO TECHO  
INSTALLATION PÅ FORSÆNKET LOFT - MONTERING I TAKET - INSTALLATION I UNDERTAK  
МОНТАЖ В ФАЛЬШ-ПОТОЛКЕ 吸顶式安装天花板上的安装**



تعليمات لتركيب الجهاز "SISTEMA EASY" داخل تجويف

ISTRUZIONI PER L'INSTALLAZIONE DEGLI INCASSI "SISTEMA EASY"  
INSTRUCTIONS FOR INSTALLING THE RECESSED "SISTEMA EASY"  
INSTRUCCIONES PARA INSTALACION DE EMPOTRABLES "SISTEMA EASY"

تحذير:

لا يمكن ضمان سلامة هذا الجهاز إلا إذا التزمت بهذه التعليمات. يجب حفظها في مكان آمن.

**ATTENZIONE:**

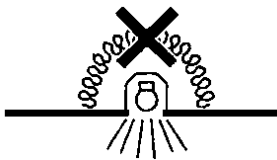
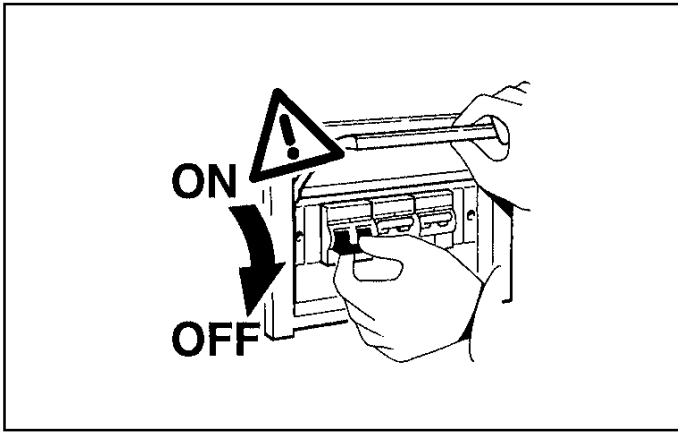
LA SICUREZZA DELL'APPARECCHIO E' GARANTITA SOLO CON L'USO APPROPRIATO DELLE SEGUENTI ISTRUZIONI; PERTANTO E' NECESSARIO CONSERVARLE.

**WARNING:**

THE SAFETY OF THIS FIXTURE IS GUARANTEED ONLY IF YOU COMPLY WITH THESE INSTRUCTIONS; REMEMBER TO CONSERVE IN A SAFE PLACE.

**ATENCION:**

LA SEGURIDAD DEL APARATO SE GARANTIZA SOLO CUMPLIENDO CUIDADOSAMENTE LAS SIGUIENTES INSTRUCCIONES; POR ELLO, ES NECESARIO CONSERVARLAS.



يجب عدم تغطية الجزء المركب، بأي حال من الأحوال، بمواد عازلة أو ما شابه ذلك.

I N.B.: L'apparecchio non deve, in alcuna circostanza, essere coperto con materiale isolante o similare.

GB N.B.: The fixture must not be covered, under any circumstances, by insulating materials or the like.

E NOTA: El aparato no debe ser protegido con material aislante o parecido, por ninguna causa.

أثناء التركيب، يجب عدم ملامسة الأسلاك مع الجهاز.

I Durante l'installazione, evitare il contatto dei cavi con l'apparecchio.

GB During installation, prevent the wires from coming into contact with the lighting fixture.

E Durante la instalación evitar el contacto de los cables con el aparato.

استعينوا في اللوحة التالية واعملوا ثقب في السقف  
ملاحظة: مسؤولية الفني التأكد من متانة السقف وهل قادر على حمل  
الأجهزة التي سوف تركيب عليه (انظر الى اللوحة)

I Consultare la seguente tabella e praticare il foro sul controsoffitto.

N.B.: E' responsabilità dell'utente verificare la resistenza del controsoffitto, in funzione del peso degli apparecchi installati (vedi tabella).

GB Consult following table and make hole on ceiling.

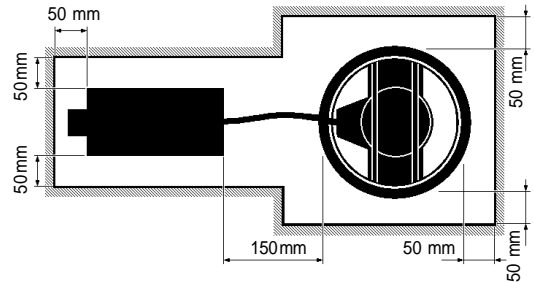
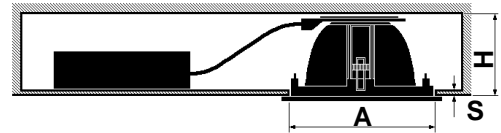
N.B.: It is the user's responsibility to check the strength of the false ceiling with respect to the weight of the fixtures installed (see table).

E Consultar el cuadro siguiente antes de taladrar los orificios en el falso techo.

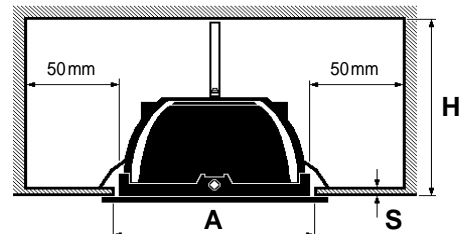
NOTA: Corresponde al usuario efectuar las pruebas en el falso techo, en función del peso de los aparatos instalados (véase tabla).

الصنف ART.	H (mm)	الفتحة - FORO HOLE - ORIFICIO (Ø ملم mm) A	الوزن Peso Weight Peso (Kg)	S (mm)
3927 - 3929 - 3931	115	Ø 212	2.600	1 ÷ 25
3928 - 3930 - 3932			3.450	
3933 - 3934	200	Ø 212	0.900	
3935 - 3937 - 3939	115	Ø 212	2.600	
3936 - 3938 - 3940			3.450	
3941 - 3942	200	Ø 212	0.900	
4663 - 4666	115	Ø 212	2.800	
4664 - 4667			3.650	
4665 - 4668	200	Ø 212	1.100	

الصنف art. 3927 - 3928 - 3929 - 3930  
3931 - 3932 - 3935 - 3936  
3937 - 3938 - 3939 - 3940  
4663 - 4664 - 4666 - 4667

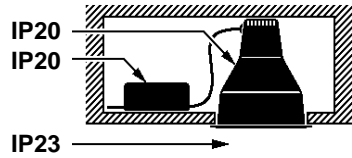
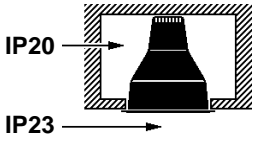


الصنف art. 3933 - 3934 - 3941 - 3942 - 4665 - 4668



الصنف art. 3933 - 3934  
3941 - 3942  
4665 - 4668

الصنف art. 3927 - 3928 - 3929 - 3930  
3931 - 3932 - 3935 - 3936  
3937 - 3938 - 3939 - 3940  
4663 - 4664 - 4666 - 4667

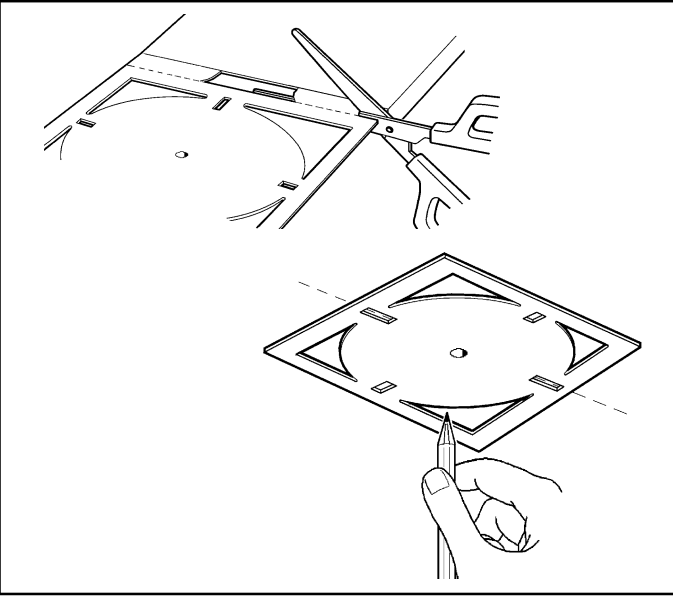


إذا قمت بتركيب المنتج على سقف غرفة مغلقة، ستكون درجة الحماية كما هي مبينة في الرسم.

I Installando il prodotto a plafone in un vano chiuso, il grado di protezione è quello indicato in figura.

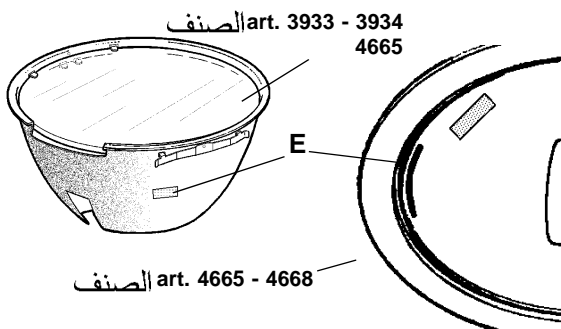
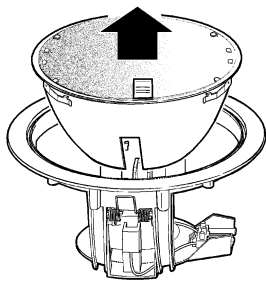
GB If you install the product on the ceiling in a closed room, the degree of protection is that indicated in the figure.

E Instalando el producto como plafón en un compartimento cerrado, el grado de protección es el que se indica en la figura.



أبعد العاكس

ASPORTAZIONE DEL RIFLETTORE  
REMOVAL OF THE REFLECTOR  
DESMONTAJE DEL REFLECTOR



الصنف art. 3933 - 3934  
4665

الصنف art. 4665 - 4668

ملاحظة: ضع البطاقة "E" (الموجودة في الصندوق) في الموضع المبين حتى يمكن رؤيتها عند استبدال اللمبة. القدرة المبينة على البطاقة المراد وضعها يجب أن تكون متوافقة مع قدرة اللمبة المستعملة ومع قدرة مجموعة التيار الخاصة بها.

I N.B.: Applicare l'etichetta "E" (inclusa nella confezione) nella posizione indicata, in modo che essa sia visibile durante la sostituzione della lampada.

La potenza indicata sull'etichetta da applicare, dovrà corrispondere a quella della lampada utilizzata e al suo rispettivo gruppo d'alimentazione.

GB N.B.: Apply the label "E" (included in the box) in the position shown so that it can be seen whilst the lamp is being replaced.

The power indicated on the label to be applied must correspond to the power of the lamp used and to its respective power supply group.

E NOTA : Aplicar la pegatina "E" (que viene en la bolsita) en el lugar indicado, de tal manera que resulte bien a la vista durante el reemplazo de la lámpara.

La potencia indicada en la misma, debe ser la correspondiente a la lámpara empleada y su respectivo grupo de alimentación.

الصنف art. 3933  
3934  
4665



300W HAL

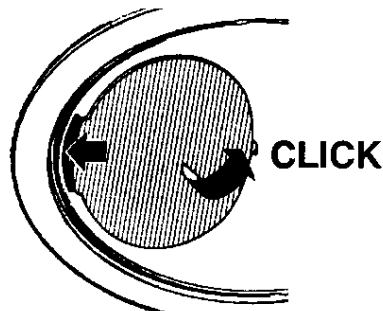
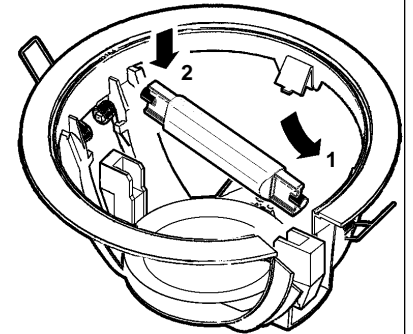
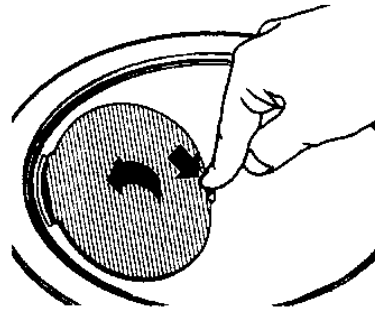


عند استعمال اللمبة المبينة في الشكل، لا يمكن تركيب المنتج على سطوح قابلة للاشتعال.

I Utilizzando la lampada indicata in figura, il prodotto non puo' essere installato su superfici normalmente infiammabili.

GB When the lamps illustrated in the figure are used, the luminaire cannot be installed on normally inflammable surfaces.

E Utilizando las lámparas indicadas en la figura el producto no puede instalarse en superficies normalmente inflamables.



CLICK



يشير الرمز إلى التركيبات الضوئية التي تجتاز الجهد الكهربائي، خلال تغيير اللمبة، بأكثر من 34 فولت.

I Il simbolo identifica gli apparecchi la cui tensione di picco, durante la sostituzione della lampada, supera i 34 Volts.

GB The symbol identifies luminaires whose peak voltage, during lamp replacement, exceeds 34 Volts.

E El símbolo identifica los aparatos cuya tensión de pico supera 34 V durante la sustitución de la lámpara.



زجاج SODA-LIME الحراري

VETRO SODICO-CALCICO TEMPRATO  
TEMPERED SODA-LIME GLASS  
CRISTAL SÓDICO-CALCÁREO TEMPLADO

قم بتبديل شاشة الحماية التالفة، واطلب التحديدات التقنية من المصنع. لا تستخدم التركيبة الضوئية بدون الشاشة. احرص من تغلف العناصر عند تعرضها للأشعة فوق البنفسجية.

I Sostituire lo schermo di protezione danneggiato, richiedendo le specifiche tecniche al costruttore. Non utilizzare l'apparecchio senza lo schermo.

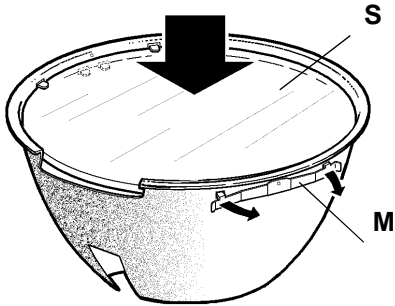
Attenzione agli oggetti deteriorabili dai raggi U.V..

GB Replace the damaged protective screen, requesting the technical specifications from the manufacturer. Do not use the luminaire without the screen.

Be careful of the objects that deteriorate when exposed to UV rays.

E Sustituir la pantalla de protección dañada solicitando las respectivas especificaciones técnicas al fabricante. No utilizar el aparato sin la pantalla.

Cuidado con los objetos deteriorables por los rayos ultravioletas.

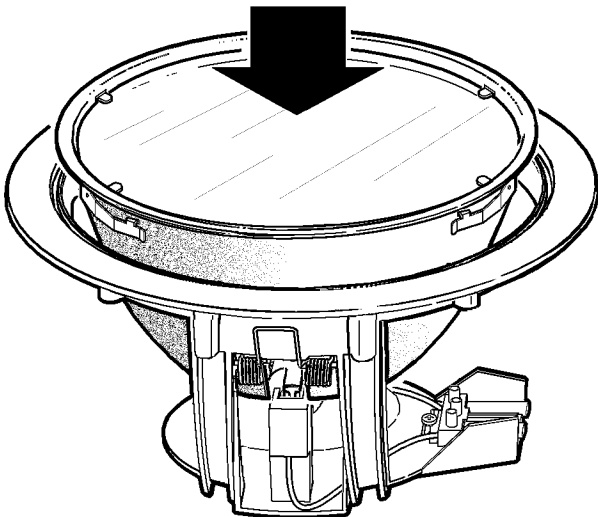


أثناء التركيب، ضع الشاشة "S" كما هو مبين. ثم اسحب عر الزنبركات الثلاثة "M" للخارج باتجاه السهم.

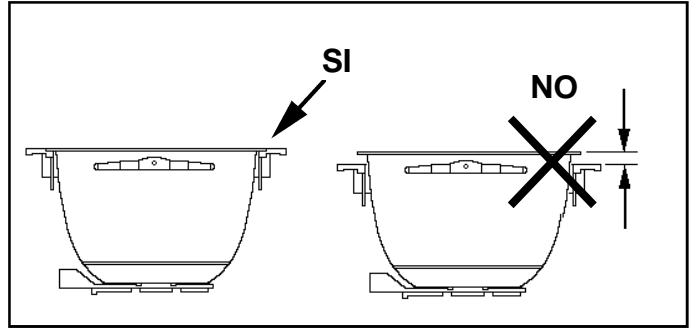
I Nell'installazione posizionare lo schermo "S" come in figura, agendo poi sulle tre molle "M" come indicato dalla freccia. Nella sostituzione dello schermo rimuovere soltanto una delle molle.

GB During installation, position the screen "S" as shown and then pull the three springs "M" outwards in the direction of the arrow.

E Cuando se procede a la instalación, colocar la pantalla "S" según se indica en la figura, tirando luego hacia el lado exterior sobre los tres muelles "M" conforme indica la flecha. Cuando se reemplaza la pantalla, quitar un muelle solamente.



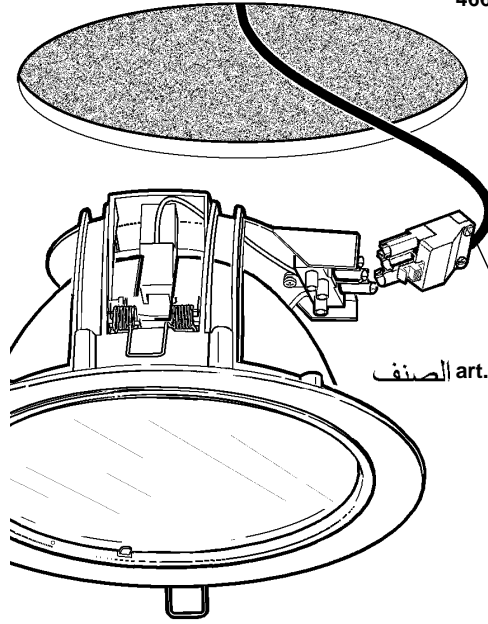
3



التمديدات الكهربائية

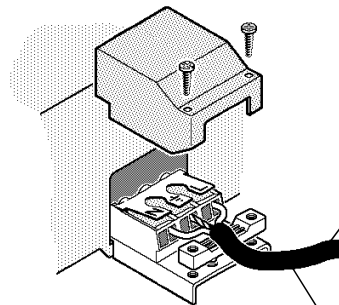
CABLAGGIO ELETTRICO  
ELECTRIC WIRING  
CABLAJE ELÉCTRICO

الصف art. 3927 - 3928 - 3929  
3930 - 3931 - 3932  
3935 - 3936 - 3937  
3938 - 3939 - 3940  
4663 - 4664 - 4666  
4667

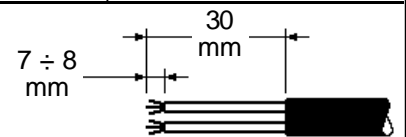


الصف art. 4465 - 4467  
4469 - 4470  
4472 - 4473

الصف ART.	4465	4467	4469	4470	4472	4473
3927 - 3929 - 3931 - 3935 3937 - 3939 - 4663 - 4666		●	●		●	
3928 - 3930 - 3932 - 3936 3938 - 3940 - 4664 - 4667	●			●		●

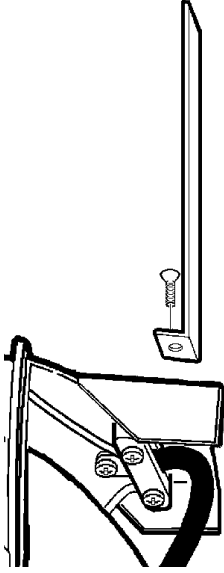


مصدر التيار  
ALIMENTAZIONE  
POWER SUPPLY  
CEBADOR

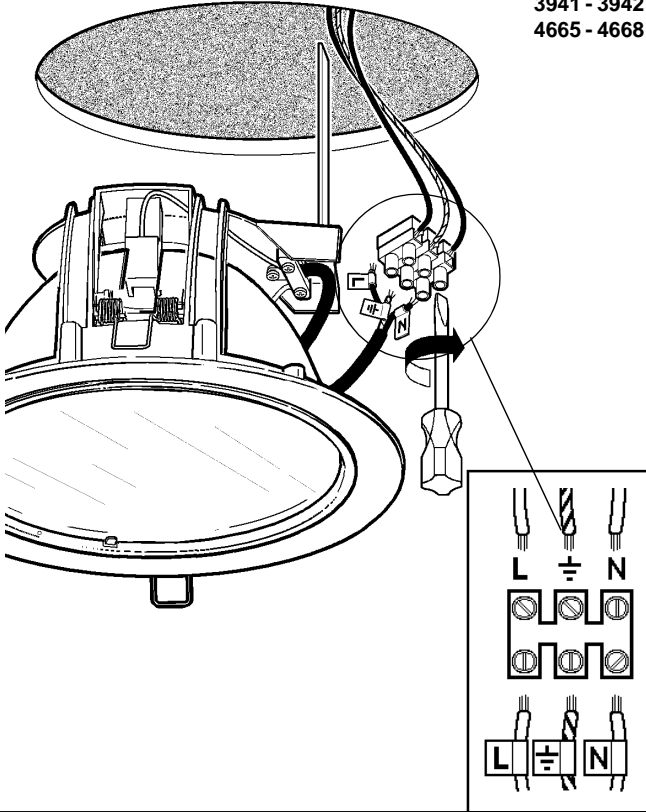




الصفحة art. 3933 - 3934  
3941 - 3942  
4665 - 4668



الصفحة art. 3933 - 3934  
3941 - 3942  
4665 - 4668



الصفحة art. 3927 - 3928 - 3929 - 3930 - 3931 - 3932 - 3935 - 3936  
3937 - 3938 - 3939 - 3940 - 4663 - 4664 - 4666 - 4667

يتم ضمان عمل اللامبة بشكل جيد فقط عندما لا يتجاوز الفرق بين شدة تيار التغذية الكهربائية عن  
وشدة التيار الاسمية للجهاز عن

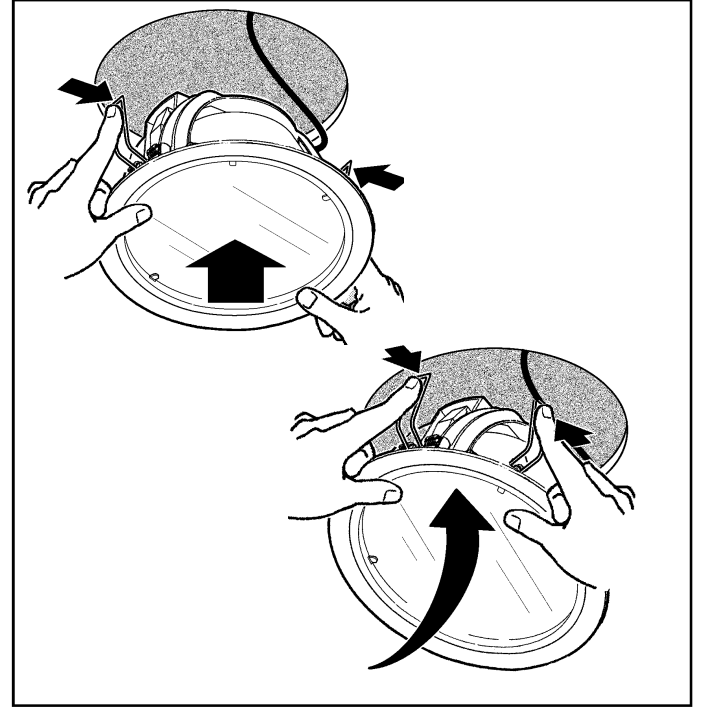
I Le condizioni ottimali di funzionamento della lampada sono garantite soltanto quando la tensione di alimentazione non supera del  $\pm 5\%$  la tensione nominale dell'apparecchio.

GB To ensure the total lamp efficiency, the mains voltage should not be more than  $\pm 5\%$  of the rated voltage of the fixture.

E Las condiciones ideales de funcionamiento de la lámpara están garantizadas únicamente cuando la tensión de alimentación en red no sea mayor en un  $\pm 5\%$ , con respecto a la tensión nominal del aparato.

## التركيب على السقف

INSTALLAZIONE SUL CONTROSOFFITTO  
INSTALLATION ON CEILING  
INSTALACION SOBRE FALSOTECHO



تنبيه: بما فيها لوحة أطراف التوصيل. يمكن أن تحتاج عملية التركيب إلى فني عر  
مختص.

المواصفات الفنية للوحة أطراف التوصيل:

- عدد 3 طرف توصيل من النوع الذي يكون على شكل برغي (مقطع بقياس  
2.5 ملم<sup>2</sup> كحد أقصى)

- فلتية التغذية 250 فولت - 6 أمبير

- تقشير كبلات 8 ملم

I N.B.: Morsettiera inclusa. L'installazione può richiedere l'intervento di  
personale qualificato.

Caratteristiche tecniche della morsettiera:

- n° 3 morsetti del tipo a vite (sezione max. 2.5 mm<sup>2</sup>)
- tensione di alimentazione 250V - 6A
- spellatura cavi di 8 mm.

GB N.B.: Terminal board included. A qualified technician may be required for  
installation.

Technical characteristics of the terminal board:

- 3 screw terminal (max. cross-section 2.5 mm<sup>2</sup>)
- supply voltage 250 V - 6A
- 8 mm peeling of cables.

E Nota: Tablero de bornes incluido. La instalación puede requerir la  
intervención de personal especializado.

Características técnicas del tablero de bornes:

- 3 bornes roscados (sección máx. 2.5 mm<sup>2</sup>)
- tensión de alimentación 250V - 6A
- desolladura de los cables de 8 mm.

- I Istruzioni per le operazioni di servizio per l'apparecchio di illuminazione**  
**GB Instructions on luminaire service operations**  
**F Instructions pour les opérations de service du luminaire**  
**D Wartungsanleitung für die Leuchte**  
**NL Instructies voor de onderhoudsoperaties op de verlichtingsarmatuur**  
**E Instrucciones para las operaciones de servicio del aparato de alumbrado**  
**DK Anvisninger i serviceindgreb på belysningsarmatur**  
**N Anvisninger for betjening av lysapparatet**  
**S Instruktioner för användning av belysningsanordningen**  
**RUS Инструкции по эксплуатации осветительного прибора**  
**CN 照明装置检修操作说明**

**Sostituire la lampada parzialmente esausta**  
 Replace the partly exhausted lamp  
 Remplacer la lampe partiellement épuisée  
 Die teilweise erschöpfte Lampe austauschen  
 Vervang de gedeeltelijk lege lamp  
 Sustituir la lámpara parzialmente agotada  
 Udskift den delvist udtjente pære  
 Skifte ut den delvis utbrente lyspæren  
 Byt ut den delvis förbrukade lampan  
 Замена частично отработанной лампочки  
 更换部分老化的灯泡

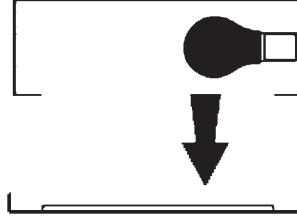


**Spegnimento**  
 Switch it off  
 Extinction  
 Ausschaltung  
 Uitschakeling  
 Apagado  
 Slukning  
 Slukking  
 Släckning  
 Выключение  
 关灯

**Interrompere l'alimentazione dell'apparecchio**  
 Cut the power supply to the luminaire  
 Couper l'alimentation du luminaire  
 Stromversorgung der Leuchte unterbrechen  
 Onderbreek de voeding van het apparaat  
 Interrumpir la alimentación del aparato  
 Afbryd armaturets strømforsyning  
 Avbryte strømtilførselen til apparatet  
 Koppla från anordningens strömförsörjning  
 Отключить электропитание прибора  
 中断装置供电



**Aprire l'apparecchio**  
 Open the fixture  
 Ouvrir le luminaire  
 Das Gerät öffnen  
 Open het apparaat  
 Abrir el aparato  
 Åbn armaturet  
 Åpne apparatet  
 Öppna anordningen  
 Раскрыть прибор  
 打开装置



**Rimuovere la lampada esausta**  
 Remove the exhausted lamp  
 Retirer la lampe épuisée  
 Die alte Lampe entnehmen  
 Verwijder de lege lamp  
 Quitar la lámpara agotada  
 Tag den udtjente pære ud  
 Fjerne den utbrente lyspæren  
 Ta bort den förbrukade lampan  
 Вынуть старую лампочку  
 取出老化的灯泡

**Portarla in un centro di riciclaggio**  
 Carry it to a recycling centre  
 La porter dans une déchetterie pour son recyclage  
 Ordnungsgemäß entsorgen  
 Breng de lamp naar een recyclingcentrum  
 Llevarla a un centro de reciclaje  
 Aflever den på en genbrugsstation  
 Lever den til en miljøstasjon  
 Lämna in den till en återvinningsanläggning  
 Сдать ее в пункт приема утильсырья  
 将其送往回收中心

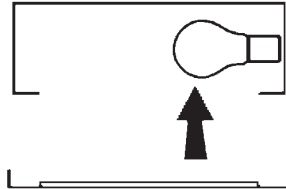


**Inserire la nuova lampada**  
 Introduce the new lamp  
 Installer la lampe neuve  
 Die neue Lampe einsetzen  
 Doe de nieuwe lamp op zijn plek  
 Montar la nueva lámpara  
 Sæt den nye pære i  
 Sette i den nye pæren  
 Sätt i den nya lampan  
 Вставить новую лампочку  
 装入新灯泡

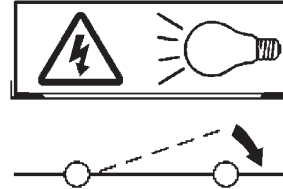
**Inserire la nuova lampada nel portalampada**  
 Fit the new lamp into the socket  
 Installer la nouvelle lampe dans le support de lampe  
 Die neue Lampe in den Sockel einsetzen  
 Doe de nieuwe lamp in de lamphouder  
 Montar la nueva lámpara en el portalámpara  
 Sæt den nye pære i fatningen  
 Sette den nye pæren inn i lampeholderen  
 Sätt i den nya lampan i lamphållaren  
 Вставить новую лампочку в патрон  
 将新灯泡插入灯泡架中



**Riposizionare ottica**  
 Re-place the optic  
 Remettre l'optique à sa place  
 Die Optik wieder einsetzen  
 Doe de optiek weer op zijn plaats  
 Volver a montar la óptica  
 Sæt den optiske enhed på plads  
 Innstille linsen  
 Flytta om optiken  
 Отрегулировать линзы  
 重新定位光头

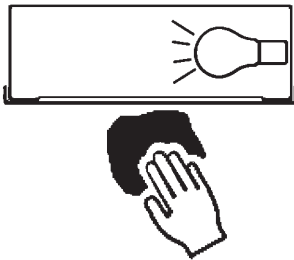


**Effettuare prova di funzionamento**  
 Perform operative test  
 Procéder à un essai de fonctionnement  
 Eine Funktionsprüfung durchführen  
 Controleer de correcte werking  
 Hacer una prueba de funcionamiento  
 Afprøv funktionen  
 Prøve om den fungerer  
 Utför funktionstest  
 Выполнить проверку исправности работы  
 执行功能测试



**I Istruzioni per la pulizia dell'apparecchio di illuminazione**  
**GB Instructions on luminaire cleaning operations**  
**F Instructions pour le nettoyage du luminaire**  
**D Anweisungen zur Reinigung der Leuchte**  
**NL Instructies voor de reiniging van de verlichtingsarmatuur**  
**E Instrucciones para limpiar el aparato de alumbrado**  
**DK Anvisninger i rengøring af belysningsarmaturet**  
**N Anvisninger for rengjøring av lysapparatet**  
**S Instruktioner för rengöring av belysningsanordningen**  
**RUS Инструкции по чистке осветительного прибора**  
**CN 照明装置清洁说明**

**Pulire l'apparecchio**  
**Clean the fixture**  
**Nettoyer le luminaire**  
**Das Gerät reinigen**  
**Reinig het apparaat**  
**Limpiar el aparato**  
**Rengør armaturet**  
**Rengjøre apparatet**  
**Rengör anordningen**  
**Чистка прибора**  
**清洁装置**

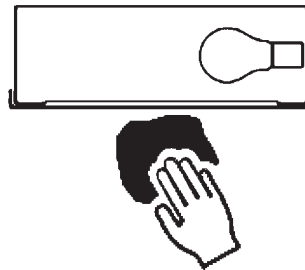


**Spegnimento**  
**Switch it off**  
**Extinction**  
**Ausschaltung**  
**Uitschakeling**  
**Apagado**  
**Slukning**  
**Slukking**  
**Släckning**  
**Выключение**  
**关灯**

**Interrompere l'alimentazione dell'apparecchio**  
**Cut the power supply to the luminaire**  
**Couper l'alimentation du luminaire**  
**Stromversorgung der Leuchte unterbrechen**  
**Onderbreek de voeding van het apparaat**  
**Interrumpir la alimentación del aparato**  
**Afbryd armaturets strømforstyrning**  
**Avbryt strømtilførselen til apparatet**  
**Koppla från anordningens strömförsörjning**  
**Отключить электропитание прибора**  
**中断装置供电**



**Spolverare l'ottica esterna**  
**Remove dust from the external optic**  
**Dépoussiérer l'optique extérieure**  
**Die externe Optik abstauben**  
**Stof de externe optiek af**  
**Quitar el polvo de la óptica exterior**  
**Tør støvet af den udvendige optiske enhed**  
**Fjerne støv fra den eksterne lysenheden**  
**Damma av den yttre optiken**  
**Вытереть пыль с внешней стороны линз**  
**为外侧光头掸尘**



**Lavare l'ottica esterna**  
**Wash the external optic**  
**Laver l'optique extérieure**  
**Die externe Optik waschen**  
**Was de externe optiek**  
**Lavar la óptica exterior**  
**Vask den udvendige optiske enhed**  
**Vaske den eksterne lysenheden**  
**Rengör den yttre optiken**  
**Вымыть линзы с внешней стороны**  
**清洁外光头**



**Rimuovere l'ottica**  
**Remove the optic**  
**Retirer l'optique**  
**Die Optik abnehmen**  
**Verwijder de optiek**  
**Quitar la óptica**  
**Tag den optiske enhed af**  
**Fjerne lysenheden**  
**Ta bort optiken**  
**Снять линзы**  
**取下光头**



**Pulire la parte interna dell'apparecchio di illuminazione**  
**Clean the inside of the fixture**  
**Nettoyer l'intérieur du luminaire**  
**Die Innenseite der Leuchte reinigen**  
**Reinig de binnenzijde van de verlichtingsarmatuur**  
**Limpiar el interior del aparato de alumbrado**  
**Rengør belysningsarmaturets indvendige dele**  
**Rengjøre lysapparatet innvendig**  
**Rengör belysningsanordningen invändigt**  
**Протереть осветительный прибор изнутри**  
**清洁照明装置内部**



**Riposizionare ottica**  
**Re-place the optic**  
**Remettre l'optique à sa place**  
**Die Optik wieder einsetzen**  
**Doe de optiek weer op zijn plaats**  
**Volver a montar la óptica**  
**Sæt den optiske enhed på plads**  
**Innstille linsen**  
**Flytta om optiken**  
**Отрегулировать линзы**  
**重新定位光头**



**Effettuare prova di funzionamento**  
**Perform operative test**  
**Procéder à un essai de fonctionnement**  
**Eine Funktionsprüfung durchführen**  
**Controleer de correcte werking**  
**Hacer una prueba de funcionamiento**  
**Afprøv funktionen**  
**Prøve om den fungerer**  
**Utför funktionstest**  
**Выполнить проверку исправности работы**  
**执行功能测试**



- I** Istruzioni per il fine vita e lo smaltimento dei componenti  
**GB** Instructions on end-of-life and component disposal  
**F** Instructions pour la gestion des composants en fin de vie et leur mise au rebut  
**D** Anweisungen zur Entsorgung der Leuchtenkomponenten  
**NL** Instructies voor het verwijderen van de armatuur en het recyclen van de onderdelen  
**E** Instrucciones para el final de vida y la eliminación los componentes  
**DK** Anvisninger i udtjent armatur og bortskaffelse af komponenter  
**N** Anvisninger for endt levetid og avfallsbehandling av delene  
**S** Instruktioner vid bortskaffning och kassering av komponenter  
**RUS** Инструкции по утилизации прибора и его комплектующих по окончании его срока службы  
**CN** 寿命期结束与零件废弃处置说明

<p>Spegnimento Switch it off Extinction Ausschaltung Uitschakeling Apagado Slukning Slukking Släckning Выключение 关灯</p> <p>Interrompere l'alimentazione dell'apparecchio Cut the power supply to the luminaire Couper l'alimentation du luminaire Stromversorgung der Leuchte unterbrechen Onderbreek de voeding van het apparaat Interrompirla alimentación del aparato Afbryd armaturets strømforsyning Avbryt strømtilførselen til apparatet Koppla från anordningens strömförsörjning Отключить электропитание прибора 中断装置供电</p> 	<p>Rimuovere la/e lampada/e per la dismissione Remove the lamp(s) for decommissioning Retirer la(les) lampe(s) pour sa(leur) mise au rebut Die Lampe/n ordnungsgemäß entsorgen Verwijder de lamp(en) voor het recyclen Quitar la(s) lámpara(s) para el desecho Tag pæren/pærerne ud til bortskaffelse Fjerne lampen/-e som skal kastes Ta bort lampan/-orna för bortskaffningen Вынуть лампочку/и для утилизации прибора 取出需要丢弃的灯泡</p> 	<p>Rimuovere la batteria per la dismissione Remove the battery for decommissioning Retirer la batterie pour sa mise au rebut Die Batterie ordnungsgemäß entsorgen Verwijder de batterij voor het recyclen Quitar la batería para el desecho Tag batteriet ud til bortskaffelse Fjerne batteriet som skal kastes Ta bort batteriet för bortskaffningen Вынуть батарейку для утилизации прибора 取出需要丢弃的电池</p> 	<p>Rimuovere l'apparecchio per la dismissione Remove the fixture for decommissioning Enlever le luminaire pour sa mise au rebut Das Gerät ordnungsgemäß entsorgen Verwijder het apparaat voor het recyclen Quitar el aparato para el desecho Tag armaturet ud til bortskaffelse Fjerne apparatet som skal kastes Ta bort anordningen för bortskaffningen Снять прибор для утилизации 取出需要丢弃的装置</p> 
---	--	--	--

<p>Inviare i materiali ad un centro di raccolta RAEE Send the materials to a WEEE collection centre Envoyer les matériaux dans une déchetterie DEEE Die Materialien in einem WEEE-Zentrum entsorgen Zend de materialen naar een recyclingscentrum voor de AEEA Enviar los materiales a un centro de recogida RAEE Afløver materialerne på et indsamlingscenter for elektronisk udstyr Sende materialene til en miljøstasjon for resirkulering av EE-avfall Skicka materialet till en RAEE uppsamlingscentral Сдать материалы в пункт приема утильсырья 将材料送往电气和电子垃圾回收中心</p> 			
--	--	--	--